

bob itranner



26HN



www.bobspa.com

bob itranner



26HN

ITRUNNER 26HN è un'attrezzatura estremamente versatile e robusta, progettata per applicazioni industriali.

- Rimorchi robusto e ottimizzato per il carico utile per il trasporto di container scarrabili.
- Trasporto agevole dei container grazie alla struttura a travi longitudinali continue
- L'utilizzo di container di diverse lunghezze
- Fissaggio del carico con meccanismo di bloccaggio pneumatico a 4 punti del container e a bassa rumorosità
- Bloccaggio dei freni quando il meccanismo di bloccaggio del container è aperto



The ITRUNNER 26 HN is an extremely versatile and robust piece of equipment designed for industrial applications

- Robust trailer optimized for payloads and transporting roller containers.
- Easy transportation of containers thanks to continuous longitudinal beam structures.
- For use with containers of different lengths.
- Load securing with a 4-point pneumatic locking mechanism for the container, low noise.
- Immobilizer locks the brakes when the container locking mechanism is open.

Info Tecniche

- Rimorchio 3 assi con sospensioni pneumatiche per casse di lunghezza da 5.000 a 7.000 mm. + INP200
- **Telaio portante calandrato** nuovo design con larghezza longheroni maggiorata per alloggiamento cassone
- Impianto frenante con ABS e EBS WABCO
- Assali SAF con frenatura a disco.
- Gommatura (N° 13 Coperture) mod. 265/70 R 19.5
- Portaruota di scorta con ruota
- Fermi meccanici zincati rimovibili per baricentrare le diverse lunghezze cassone.
- Fermi carrello in gomma
- Parte posteriore di carico con smusso per migliorare incarramento cassa
- Peso veicolo completo 4.120 kg (maggiore portata)
- Sistema di bloccaggio contenitori pneumatico con ganasce interne
- Carrello con rulli e guida esterna incassato nel longherone.
- Carrello in acciaio speciale Domex.
- Appoggi cassone interni ai longheroni per guida e antiribaltamento cassone
- Parafanghi ABS
- Barre paracicli in alluminio fascianti
- Luci perimetrali
- Cassetto porta telone ABS
- Sabbiatura e verniciatura in colore grigio.
- Occhione per campana di traino automatica.
- Barra posteriore e elementi sospesi zincati
- Flap posteriore ITRUNNER + paraspruzzi su parafanghi singoli
- Cunei e portacunei montati
- Documenti di omologazione disponibili con telaio
- Conforme al regolamento R58-03

Technical info

- 3-axle trailer with pneumatic suspension for containers from 5,000 to 7,000 mm in length.
- Newly designed CALANDRATED SUPPORTING FRAME with increased crossmember width for container accommodation.
- Braking system with ABS and EBS WABCO.
- SAF axles with disc brakes.
- Tires (N° 13) model 265/70 R 19.5.
- Spare wheel carrier with wheel.
- Removable zinc-plated mechanical stops to center the different container lengths.
- Rubber trolley stops.
- Rear loading section with chamfer to improve container entry.
- Complete vehicle weight: 4,120 kg (increased capacity).
- Pneumatic container locking system with internal jaws.
- Trolley with rollers and recessed external guide in the longitudinal beam.
- Special steel Domex trolley.
- Internal container supports on the crossbeams for container guidance and anti-tipping.
- ABS fenders.
- Aluminum side protection bars.
- Perimeter lights.
- ABS tarp drawer.
- Sandblasting and painting in gray color.
- Automatic towing ring.
- Zinc-plated rear bar and suspended elements.
- Rear flap ITRUNNER + mudguards on individual fenders.
- Mounted wheel chocks and holders.
- Homologation documents available with the frame.
- Compliant with regulation R58-03.



Sistema di monitoraggio della pressione degli pneumatici wabco (IVTMTM)

Il sistema di monitoraggio della pressione degli pneumatici WABCO (IVTMTM) è una soluzione semplice ed economica, che riduce i costi operativi della flotta di veicoli e contemporaneamente aumenta la sicurezza del veicolo.

Il conducente viene informato sulla pressione degli pneumatici di tutte le ruote monitorate durante la guida.



The WABCO Tire Pressure Monitoring System (IVTMTM) is a simple and cost-effective solution that reduces fleet operating costs while increasing vehicle safety. The driver is informed about the tire pressure of all monitored wheels during driving.

I vostri vantaggi

- Risparmio carburante grazie alla giusta pressione dei pneumatici
- Riduzione dei tempi di fermo macchina
- Riduzione dei costi
- Avvertimento in caso di perdita di pressione
- Sicurezza

Your advantages

- Fuel savings due to the correct tire pressure
- Reduced downtime
- Cost reduction
- Warning in case of pressure loss
- Safety



Telai per rimorchi per il trasporto di container

Creiamo il telaio ottimale per qualsiasi applicazione e per tutti i requisiti internazionali.

Criteri di selezione per i dettagli del telaio:

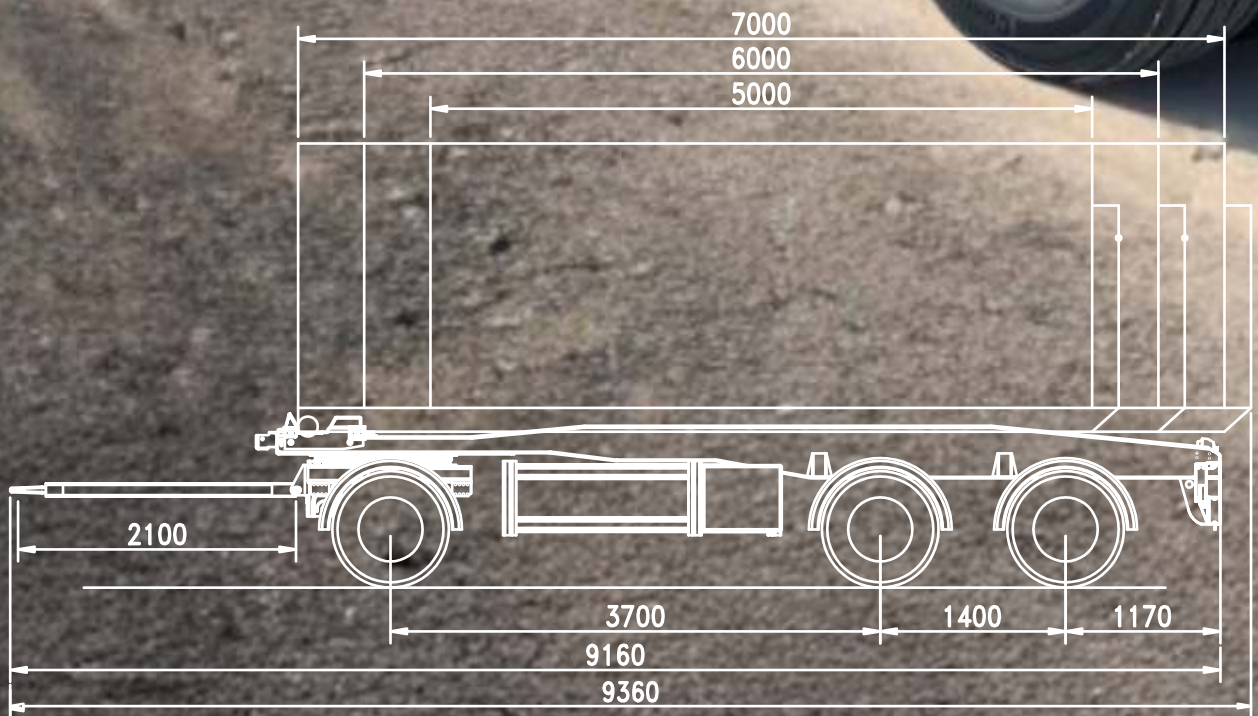
- + Capacità di carico
- + Altezza totale e carreggiata
- + Resistenza al rollio
- + Carico utile
- + Disponibilità di ricambi

Chassis for transport containers trailersof

We create the optimal frame for any application and for all international requirements.

Selection criteria for frame details:

- + Load capacity
- + Total height and track width
- + Rolling resistance
- + Payload
- + Spare parts availability





ZEHNER

OPTIONAL

Sistemi frenanti WABCO (EBS-E) WABCO braking systems (EBS-E)

Sistema frenante elettronico per freni a disco con ABS (sistema antibloccaggio) e ESC (controllo elettronico della stabilità).

Electronic disc brake system with ABS (anti-lock braking system) and ESC (electronic stability control stability control).



Opzione: Unità di controllo SmartBoard esterna per la visualizzazione del carico e del chilometraggio dell'asse, la visualizzazione dei codici di errore e altre funzioni opzionali come la visualizzazione dell'usura delle pastiglie dei freni.

Option: External SmartBoard control unit for displaying axle load and mileage, displaying error codes and other optional functions such as displaying brake pad wear.



Standard: Unità di controllo delle sospensioni sul rimorchio, installata su una staffa zincata a sinistra in direzione dimarcia.

Standard: Suspension control unit on the trailer, installed on a galvanised bracket on the left in the direction of travel.



Opzione: Visualizzazione dell'usura delle pastiglie dei freni

Option: Display of brake pad wear



VISUALIZZAZIONE DELL'USURA DELLE PASTIGLIE DEI FRENI VISUALISATION OF BRAKE PAD WEAR

Consente di monitorare lo spessore delle pastiglie e di effettuare una manutenzione preventiva sistematica per ridurre al minimo i tempi di fermo.

Allows monitoring of pad thickness and systematic preventive maintenance to minimise downtime

I vostri vantaggi:

- + Monitoraggio diretto tramite la spia dell'ABS nell'ambito della fornitura dell'autocarro o delle unità di visualizzazione esterne.
- + Risparmio sui costi grazie all'assistenza preventiva!
- + Maggiore sicurezza!
- + Prevenzione di danni conseguenti!

Your benefits:

- + Direct monitoring via the ABS warning light within the scope of delivery of the truck or the external display units.
- + Cost savings through preventive servicing!
- + Increased safety!
- + Prevention of consequential damage!

CONTROLLO DELLE SOSPENSIONI PNEUMATICHE SUSPENSION CONTROL PNEUMATICS

Con sospensioni ad aria può essere controllato automaticamente, manualmente tramite LEVE o tramite comandi elettronici programmabili.

With air suspension it can be controlled. Automatically, manually via LEVERS or via programmable electronic controls.



Opzione: Con le leve è possibile controllare separatamente il livello dell'asse anteriore e posteriore. Ciò può essere utile per alcune applicazioni.

Option: With the levers it is possible to control the level of the front and rear axle separately. This can be useful for some applications.



Standard: I rimorchi per il trasporto di container devono essere abbassati durante la procedura di carico. Questo avviene automaticamente quando si sganciano i tubi dell'aria o, in alternativa, quando si apre il bloccaggio.

Standard: Container trailers must be lowered during the loading procedure. This is done automatically when releasing the air hoses or, alternatively, when opening the lock.



Opzionale: Il controllo elettronico del livello aiuta ad attivare le altezze di marcia e di carico.

Optional: Electronic level control helps activate ride and load heights.

OPTIONAL



ASSALI SOLLEVABILI PER RIMORCHIO 3 ASSI LIFTABLE AXLES FOR 3-AXLE TRAILER

L'asse sollevabile riduce l'usura dei pneumatici e il consumo di carburante. Il sollevamento dell'asse produce un comportamento di guida stabile.

Tramite un interruttore opzionale sul rimorchio, la funzione dell'asse sollevabile può essere attivata o disattivata. È inoltre possibile abbassare l'asse sollevabile di un rimorchio parzialmente carico o scarico tramite un segnale della motrice, ad esempio per ottenere un raggio di sterzata inferiore durante le manovre.

The lifting axle reduces tyre wear and fuel consumption. Lifting the axle produces stable driving behaviour.

Using an optional switch on the trailer, the lift axle function can be switched on or off. It is also possible to lower the lift axle of a partially loaded or unloaded trailer via a signal from the tractor, for example to achieve a smaller turning radius when manoeuvring.

L'asse sollevabile viene sempre sollevato o abbassato automaticamente in base al peso.
The lifting axle is always raised or lowered automatically according to weight.



TIMONE TIMON

Timone abbassabile per il carico frontale disponibile su MULTICARRIER

Lowerable drawbar for front loading available on MULTICARRIER



I sistemi di lubrificazione automatica sollevano il conducente dall'obbligo di lubrificare regolarmente i cuscinetti.

Automatic lubrication systems relieve the driver from the obligation to regularly lubricate the bearings.

SISTEMI DI LUBRIFICAZIONE LUBRICATION SYSTEMS

Sistemi manuali e automatici per facilitare la manutenzione del rimorchio
Manual and automatic systems to facilitate trailer maintenance



I distributori di grasso in posizioni adeguate alimentano anche i punti di lubrificazione di difficile accesso, ad esempio sul carrello, attraverso un ingrassatore centrale.

Grease distributors in suitable positions also supply lubrication points that are difficult to access, e.g. on the carriage, through a central greaser.

OPTIONAL



ILLUMINAZIONE / ILLUMINATION

Apparecchiature di illuminazione con lampade funzionali con tecnologia LED, prodotte da Hella Lampada a modulo LED Hella. Ad eccezione dell'indicatore di direzione, l'intera illuminazione è costituita da tecnologia LED a risparmio energetico. Disponibile anche in versione full LED.

Functional light fittings with LED technology, manufactured by Hella
LED module lamp from Hella. With the exception of the indicator, the entire illumination consists of energy-saving LED technology. Also available in a full LED version.

Vantaggi

- + Efficiente dal punto di vista energetico
- + Molto robusto
- + Durevole
- + Sostituibile

Advantages

- + Energy-efficient
- + Very robust
- + Durable
- + Replaceable

VERSIONE PER FARI E LUCI POSTERIORI AUSILIARI VERSION FOR HEADLIGHTS AND AUXILIARY REAR LIGHTS



Luci di retromarcia a LED
LED reversing lights



Luci di Lavoro a LED
LED Working Lights



Ulteriori luci di retromarcia
Additional reversing lights



Spia LED sul dispositivo di chiusura
LED light on the locking device

LUCI DI SEGNALAZIONE E ILLUMINAZIONE PERIFERICA SIGNAL LIGHTS AND PERIPHERAL LIGHTING



Rimorchio con luci posteriori protette, luci lampeggianti a LED di colore blu, luci di lavoro.
Trailer with protected rear lights, blue LED flashing lights, work lights.



Faro girevole giallo innestabile sul retro.
Yellow rotating beacon pluggable at the rear.



Illuminazione periferica a LED
LED peripheral lighting



Luci lampeggianti a LED
LED flashing lights

“Sistema di luci di parcheggio PS-Fix” “PS-Fix parking light system”

Il sistema di luci di parcheggio PS-Fix offre quattro funzioni, che possono essere attivate sul veicolo parcheggiato con una batteria della durata di circa 48 ore. Luce di parcheggio, funzione lampeggiante di avvertimento, luci ausiliarie, flash.

I vostri vantaggi

- + Integrazione nell'illuminazione Hella
- + Funzione di segnalazione lampeggiante in caso di parcheggio
- + Capacità della batteria di circa 48 ore
- + Luce di parcheggio quando è sganciata

The PS-Fix parking light system offers four functions, which can be activated on the parked vehicle with a battery life of approximately 48 hours. Parking light, warning flashing function, auxiliary lights, flash.

Your benefits

- + Integration in Hella lighting
- + Flashing warning function when parking
- + Battery capacity of approx. 48 hours
- + Parking light when uncoupled

I bloccaggi sono illuminati con una sorgente luminosa
The locks are illuminated with a light source

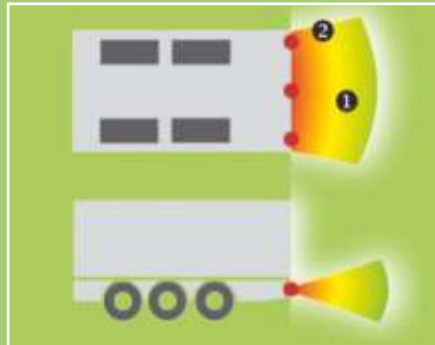


SISTEMA DI MONITORAGGIO DELLO SPAZIO POSTERIORE REAR SPACE MONITORING SYSTEM



Nelle aree di manovra strette si verificano spesso collisioni o pericoli per le persone. Il monitoraggio dell'area posteriore rileva gli ostacoli al buio o negli angoli ciechi. Anche gli oggetti piccoli e in movimento dietro il veicolo rimorchiato vengono rilevati e visualizzati. Inoltre, il sistema arresta automaticamente il rimorchio a una distanza configurabile.

Collisions or danger to people often occur in narrow manoeuvring areas. Rear area monitoring detects obstacles in the dark or in blind spots. Small, moving objects behind the towed vehicle are also detected and displayed. In addition, the system automatically stops the trailer at a configurable distance.



CONTROLLO A SENSORE

Con tre sensori, è possibile monitorare virtualmente l'intera area dietro il rimorchio. Se vengono rilevati oggetti non visibili al conducente, come persone, auto o pali, viene emesso un segnale di avvertimento e il sistema frena automaticamente il veicolo.

SENSOR CONTROL

With three sensors, it is possible to monitor virtually the entire area behind the trailer. If objects not visible to the driver, such as people, cars or poles, are detected, a warning signal is given and the system automatically brakes the vehicle.



CONTROLLO COMPLETO

oltre alle unità di controllo e comando installate nella cabina di guida per la rappresentazione visiva della distanza dell'oggetto, è possibile programmare altre funzioni. Ad esempio, l'immobilizzatore, il display delle pastiglie dei freni, il display dell'usura, il display della sicurezza dei pneumatici o le diverse altezze di marcia.

COMPLETE CONTROL

In addition to the control and control units installed in the driver's cab for the visual representation of the object distance, other functions can be programmed. For example, the immobiliser, brake pad display, wear display, tyre safety display or different ride heights.

SISTEMA DI TELECAMERA CAMERA SYSTEM

I dati dell'immagine vengono trasmessi al display dell'autocarro.

The image data is transmitted to the truck display.



La telecamera può essere utilizzata nella parte posteriore del veicolo.

The camera can be used at the rear of the vehicle.



Cavo di collegamento alla motrice

Connection cable to the tractor



lift your life



Reg. Oltre Rea, 32 - 12060 Monchiero (CN) - Italy
Phone +39 0173 780 002 - info@bobspa.com

www.bobspa.com

