

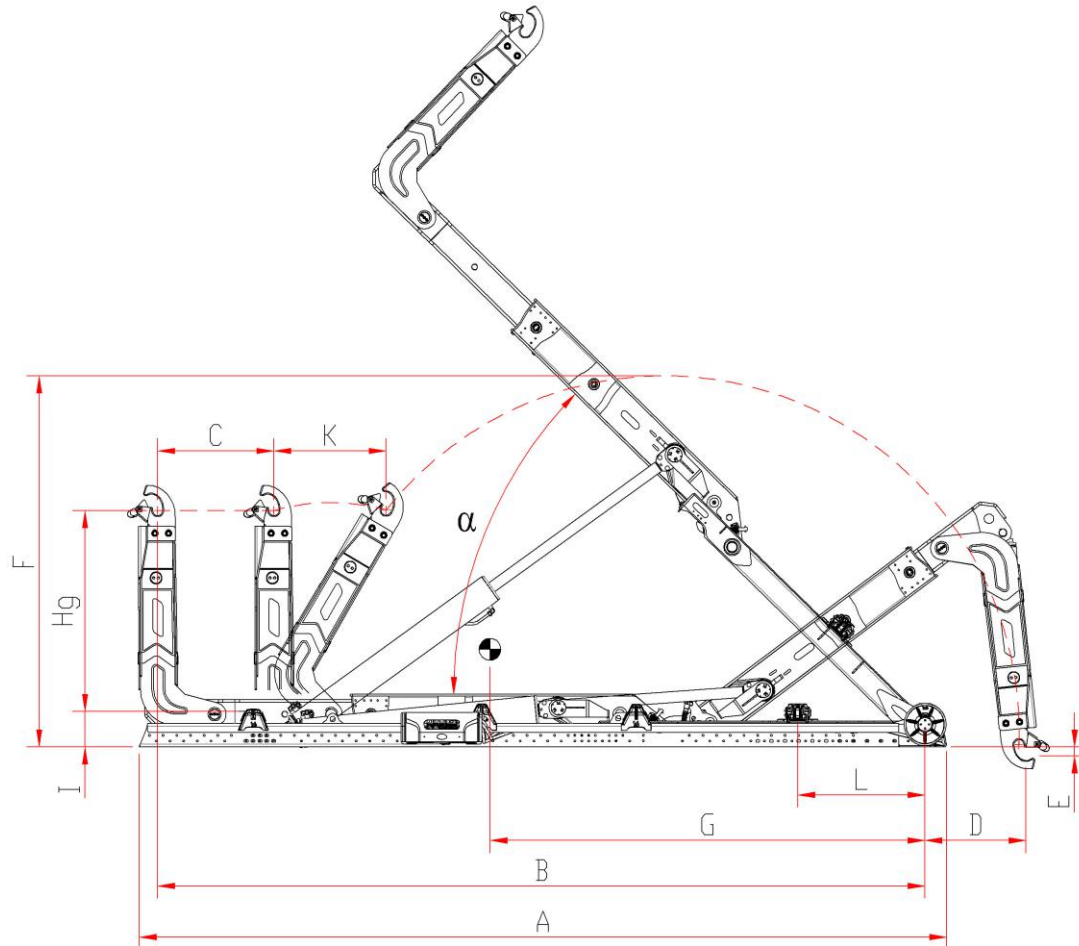
TA30 MS



follow us on:



WWW.BOBSPA.COM



| TA30 MS | | | | | | | | | | | | | CONTAINER | | |
|------------|-----------|------|------|-----|------|-----|------|------|-----|-----|-----|---------|-----------|------|------|
| MODEL | HG | A | B | C | D | E | F | G | I | K | L | WEIGHT | α | MIN | MAX |
| TA30 C MS | 1425/1570 | 5300 | 4800 | 650 | 1240 | 100 | 2700 | 2700 | 260 | 850 | 400 | 2910 kg | 58° | 3600 | 5400 |
| TA30 NC MS | 1425/1570 | 5300 | 5000 | 850 | 1240 | 100 | 2700 | 2750 | 260 | 850 | 400 | 2910 kg | 54° | 3600 | 5600 |
| TA30 N MS | 1425/1570 | 5500 | 5200 | 850 | 1040 | 100 | 2700 | 2900 | 260 | 850 | 600 | 2940 kg | 51° | 3800 | 5800 |
| TA30 NL MS | 1425/1570 | 5700 | 5400 | 850 | 940 | 100 | 2700 | 3050 | 260 | 850 | 700 | 2970 kg | 48° | 4000 | 6000 |
| TA30 L MS | 1425/1570 | 5900 | 5600 | 850 | 740 | 100 | 2700 | 3200 | 260 | 850 | 900 | 3000 kg | 45° | 4200 | 6200 |

| TAL30 MS | | | | | | | | | | | | | CONTAINER | | |
|--------------|-----------|------|------|------|------|-----|------|------|-----|-----|------|---------|-----------|------|------|
| MODEL | HG | A | B | C | D | E | F | G | I | K | L | WEIGHT | α | MIN | MAX |
| TAL 30 C MS | 1425/1570 | 6260 | 5750 | 1150 | 1250 | 100 | 2890 | 3250 | 260 | 850 | 500 | 3190 kg | 57° | 4200 | 6400 |
| TAL 30 NC MS | 1425/1570 | 6460 | 5950 | 1150 | 1050 | 100 | 2890 | 3400 | 260 | 850 | 700 | 3220 kg | 53° | 4400 | 6600 |
| TAL 30 N MS | 1425/1570 | 6600 | 6150 | 1150 | 850 | 100 | 2890 | 3550 | 260 | 850 | 900 | 3250 kg | 51° | 4600 | 6800 |
| TAL 30 NL MS | 1425/1570 | 6850 | 6350 | 1150 | 650 | 100 | 2890 | 3700 | 260 | 850 | 1100 | 3270 kg | 48° | 4800 | 7000 |
| TAL 30 L MS | 1425/1570 | 7050 | 6550 | 1150 | 450 | 100 | 2890 | 3850 | 260 | 850 | 1300 | 3300 kg | 45° | 5000 | 7200 |