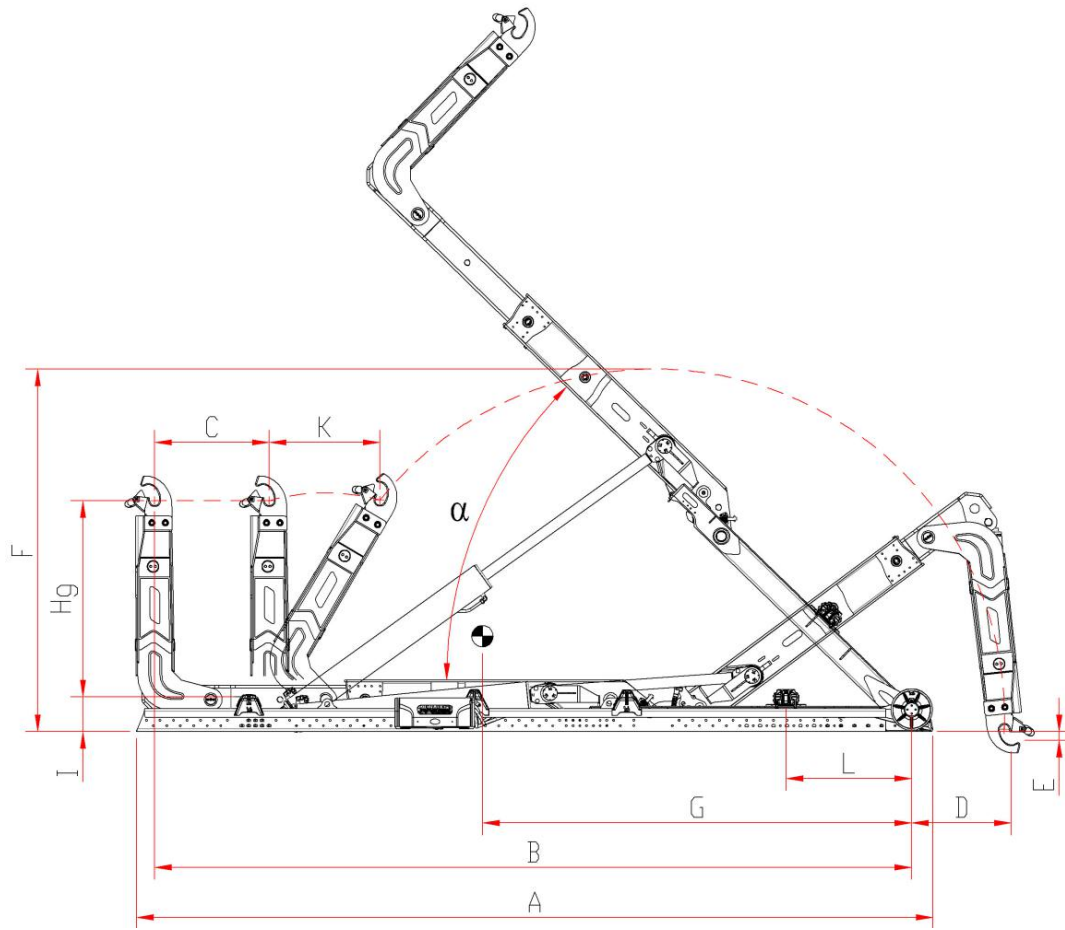




follow us on:





TA26 MS

MODEL	HG	A	B	C	D	E	F	G	I	K	L	WEIGHT	α	CONTAINER	
														MIN	MAX
TA26 C MS	1425/1570	5300	4800	650	1240	100	2700	2700	260	850	400	2730 kg	58°	3600	5400
TA26 NC MS	1425/1570	5300	5000	850	1240	100	2700	2750	260	850	400	2730 kg	54°	3600	5600
TA26 N MS	1425/1570	5500	5200	850	1040	100	2700	2900	260	850	600	2750 kg	51°	3800	5800
TA26 NL MS	1425/1570	5700	5400	850	940	100	2700	3050	260	850	700	2790 kg	48°	4000	6000
TA26 L MS	1425/1570	5900	5600	850	740	100	2700	3200	260	850	900	2810 kg	45°	4200	6200

TAL26 MS

MODEL	HG	A	B	C	D	E	F	G	I	K	L	WEIGHT	α	CONTAINER	
														MIN	MAX
TAL 26 C MS	1425/1570	6060	5750	1150	1250	100	2890	3200	260	850	500	2990 kg	57°	4200	6400
TAL 26 NC MS	1425/1570	6260	5950	1150	1050	100	2890	3350	260	850	700	3020 kg	53°	4400	6600
TAL 26 N MS	1425/1570	6460	6150	1150	850	100	2890	3500	260	850	900	3050 kg	51°	4600	6800
TAL 26 NL MS	1425/1570	6600	6350	1150	650	100	2890	3650	260	850	1100	3070 kg	48°	4800	7000
TAL 26 L MS	1425/1570	6850	6550	1150	450	100	2890	3750	260	850	1300	3100 kg	46°	5000	7200