

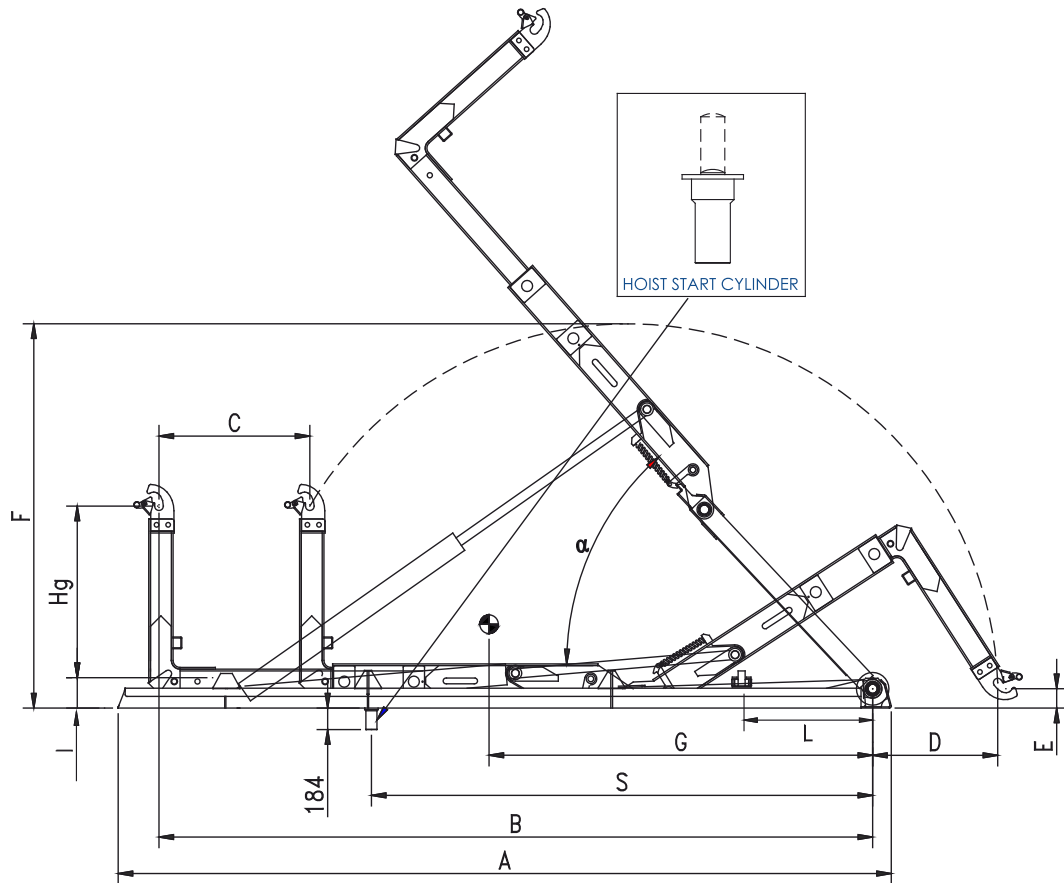
**T32 HD**



follow us on:



[WWW.BOBSA.COM](http://WWW.BOBSA.COM)



## T32 HD

CONTAINER

MODEL	HG	A	B	C	D	E	F	G	I	L	S	WEIGHT	$\alpha$	MIN	MAX
T32 C HD	1425/1570	5100	4800	1000	1660	190	3070	2600	260	400	2930	2930 kg	55°	4200	5200
T32 NC HD	1425/1570	5300	5000	1000	1460	190	3070	2750	260	600	3330	2960 kg	51°	4400	5400
T32 N HD	1425/1570	5500	5200	1000	1260	190	3070	2900	260	700	3300	2990 kg	48°	4600	5600
T32 NL HD	1425/1570	5700	5400	1000	1060	190	3070	3050	260	900	3530	3030 kg	45°	4800	5800
T32 L HD	1425/1570	5900	5600	1000	860	190	3070	3200	260	1000	3730	3050 kg	42°	5000	6200

## TL32 HD

CONTAINER

MODEL	HG	A	B	C	D	E	F	G	I	L	S	WEIGHT	$\alpha$	MIN	MAX
TL32 C HD	1425/1570	6260	5750	1300	1480	200	3290	3200	260	700	3900	3200 kg	55°	4800	6400
TL32 NC HD	1425/1570	6460	5950	1300	1280	200	3290	3350	260	900	4100	3230 kg	55°	5000	6600
TL32 N HD	1425/1570	6660	6150	1300	1080	200	3290	3500	260	1100	4300	3250 kg	52°	5200	6800
TL32 NL HD	1425/1570	6860	6350	1300	880	200	3290	3650	260	1300	4500	3270 kg	49°	5400	7000
TL32 L HD	1425/1570	7060	6550	1300	680	200	3290	3750	260	1500	4700	3310 kg	46°	5600	7200