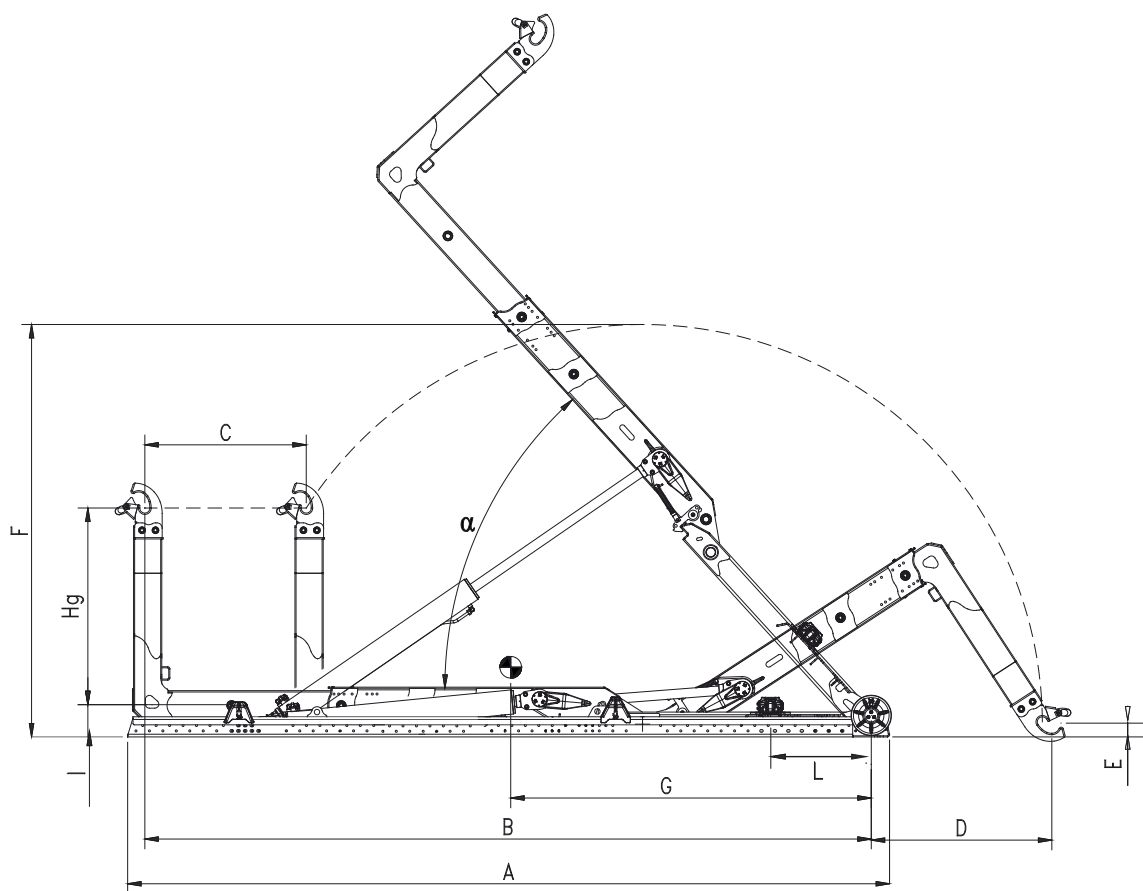


T30 MS



www.bobspa.com



T30 MS CONTAINER

MODEL	HG	A	B	C	D	E	F	G	I	L	WEIGHT	α	MIN	MAX
T30 XC MS	1425/1570	4860	4600	800	1700	1120	3070	2550	260	450	2680 kg	55°	4200	5200
T30 C MS	1425/1570	5060	4800	1000	1700	1120	3070	2600	260	450	2680 kg	55°	4200	5400
T30 NC MS	1425/1570	5260	5000	1200	1700	1120	3070	2650	260	450	2680 kg	55°	4200	5600
T30 N MS	1425/1570	5460	5200	1200	1500	1120	3070	2800	260	550	2700 kg	52°	4400	5800
T30 NL MS	1425/1570	5660	5400	1200	1300	1120	3070	2950	260	700	2730 kg	49°	4600	6000
T30 L MS	1425/1570	5860	5600	1200	1100	1120	3070	3100	260	900	2760 kg	46°	4800	6200
T30 XL MS	1425/1570	6060	5800	1200	900	1120	3070	3250	260	1000	2790 kg	43°	5000	6500

TL30 MS CONTAINER

MODEL	HG	A	B	C	D	E	F	G	I	L	WEIGHT	α	MIN	MAX
TL30 C MS	1425/1570	6000	5750	1300	1480	170	3290	3200	260	700	2960 kg	54°	4800	6400
TL30 NC MS	1425/1570	6200	5950	1300	1280	170	3290	3350	260	900	2990 kg	51°	5000	6600
TL30 N MS	1425/1570	6400	6150	1300	1080	170	3290	3500	260	1100	3020 kg	48°	5200	6800
TL30 NL MS	1425/1570	6600	6350	1300	880	170	3290	3650	260	1300	3040 kg	46°	5400	7000
TL30 L MS	1425/1570	6800	6550	1300	680	170	3290	3800	260	1500	3800 kg	44°	5600	7200