

# TA30 MS

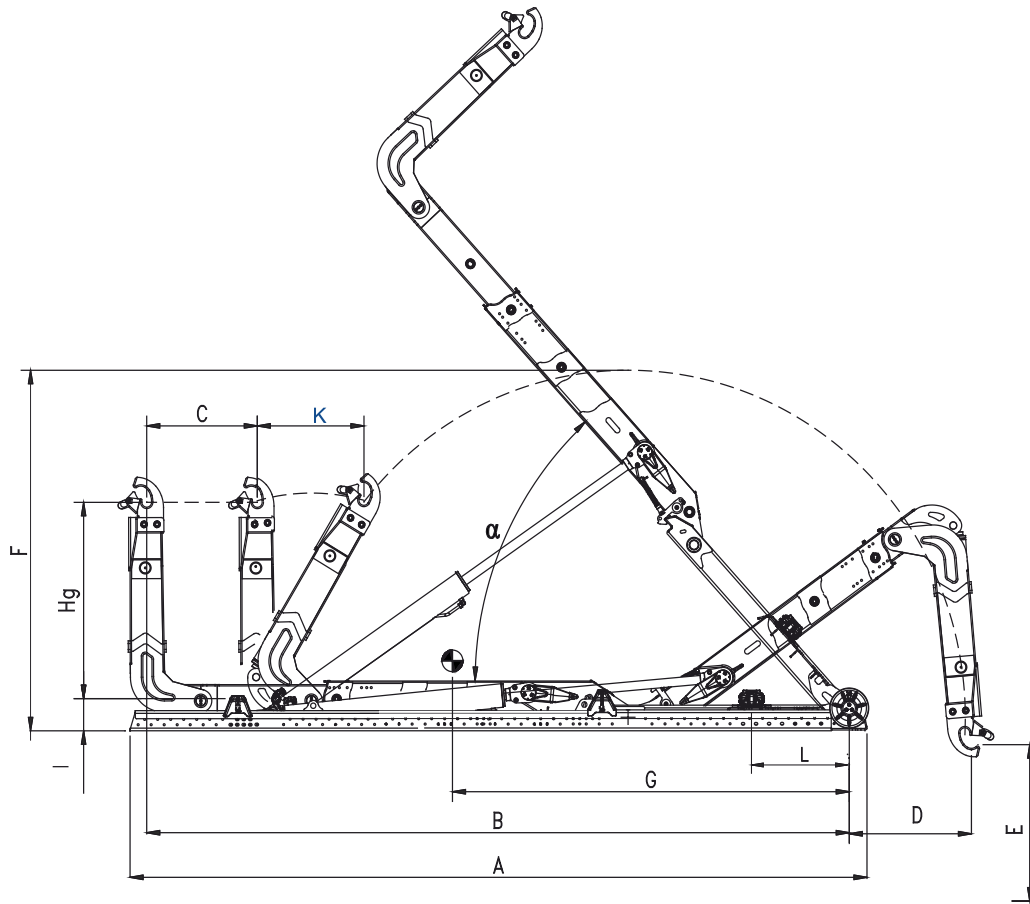


**bob** **bob italev** **bob**  
[www.bobspa.com](http://www.bobspa.com)



[www.bobspa.com](http://www.bobspa.com)





## TA30 MS CONTAINER

| MODEL      | HG        | A    | B    | C   | D    | E   | F    | G    | I   | K   | L   | WEIGHT  | α   | MIN  | MAX  |
|------------|-----------|------|------|-----|------|-----|------|------|-----|-----|-----|---------|-----|------|------|
| TA30 C MS  | 1425/1570 | 5100 | 4800 | 650 | 1240 | 100 | 2700 | 2700 | 260 | 850 | 400 | 2910 kg | 58° | 3600 | 5400 |
| TA30 NC MS | 1425/1570 | 5300 | 5000 | 850 | 1240 | 100 | 2700 | 2750 | 260 | 850 | 400 | 2910 kg | 54° | 3600 | 5600 |
| TA30 N MS  | 1425/1570 | 5500 | 5200 | 850 | 1040 | 100 | 2700 | 2900 | 260 | 850 | 600 | 2940 kg | 51° | 3800 | 5800 |
| TA30 NL MS | 1425/1570 | 5700 | 5400 | 850 | 940  | 100 | 2700 | 3050 | 260 | 850 | 700 | 2970 kg | 48° | 4000 | 6000 |
| TA30 L MS  | 1425/1570 | 5900 | 5600 | 850 | 740  | 100 | 2700 | 3200 | 260 | 850 | 900 | 3000 kg | 45° | 4200 | 6200 |

## TAL30 MS CONTAINER

| MODEL        | HG        | A    | B    | C    | D   | F    | G    | I    | K    | L   | WEIGHT  | α   | MIN  | MAX  |
|--------------|-----------|------|------|------|-----|------|------|------|------|-----|---------|-----|------|------|
| TAL 30 C MS  | 1425/1570 | 6100 | 5750 | 1150 | 850 | 2890 | 3250 | 1250 | 1300 | 950 | 3190 kg | 57° | 4200 | 6400 |
| TAL 30 NC MS | 1425/1570 | 6300 | 5950 | 1150 | 850 | 2890 | 3400 | 1050 | 1300 | 950 | 3220 kg | 53° | 4400 | 6600 |
| TAL 30 N MS  | 1425/1570 | 6500 | 6150 | 1150 | 850 | 2890 | 3550 | 850  | 1100 | 950 | 3250 kg | 51° | 4600 | 6800 |
| TAL 30 NL MS | 1425/1570 | 6700 | 6350 | 1150 | 850 | 2890 | 3700 | 650  | 900  | 950 | 3270 kg | 48° | 4800 | 7000 |
| TAL 30 L MS  | 1425/1570 | 6900 | 6550 | 1150 | 850 | 2890 | 3850 | 450  | 700  | 950 | 3300 kg | 45° | 5000 | 7200 |