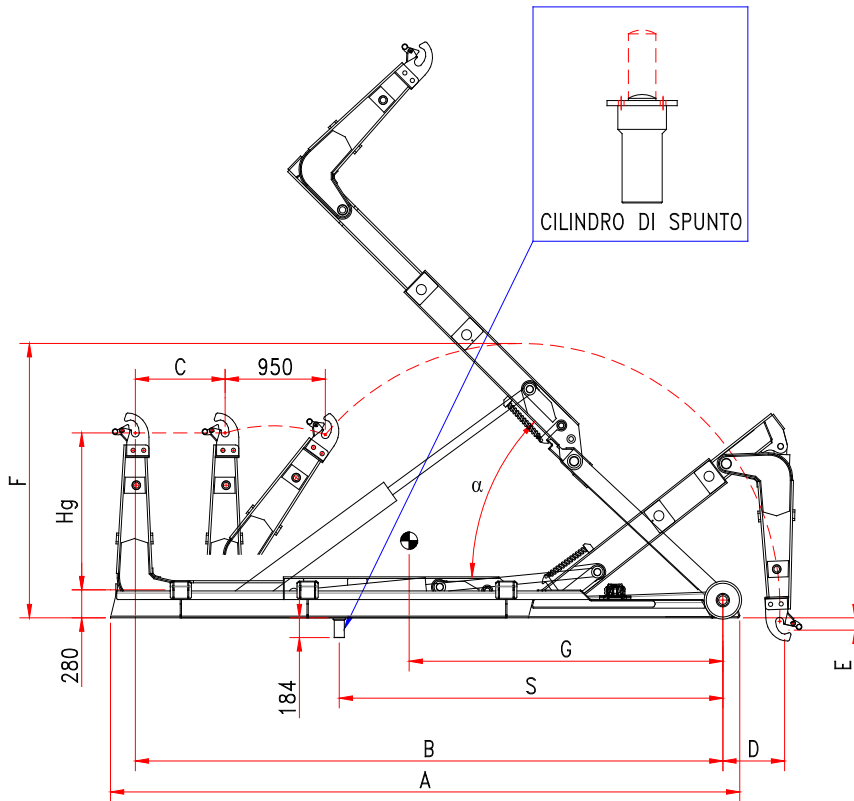


TA 35 HD

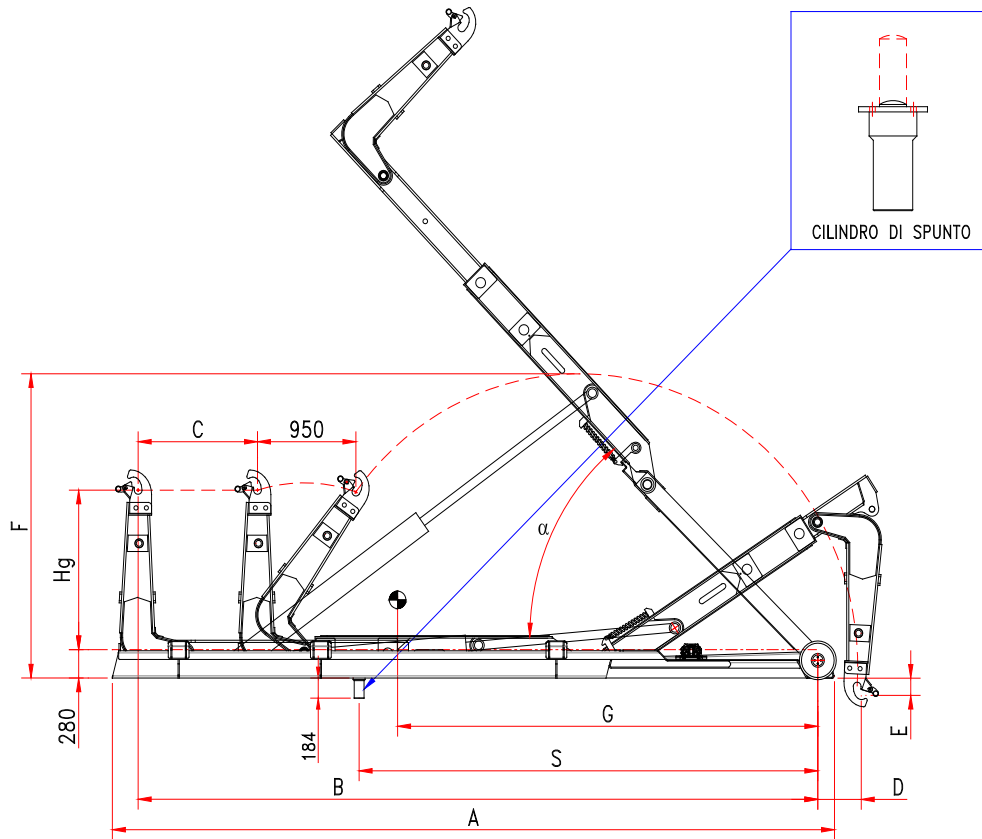
EDIT 180620



Model	Hg	A	B	C	D	E	F	G	S	Weight kit	α	Container min max
TA 35 N HD	1.425/1.570	5.550	5.160	850	1.000	200	2.550	2.900	3.130	3.450 kg	51°	3.800 5.800
TA 35 NL HD	1.425/1.570	5.750	5.360	850	800	200	2.550	3.050	3.330	3.500 kg	48°	4.000 6.000
TA 35 L HD	1.425/1.570	5.950	5.560	850	600	200	2.550	3.200	3.530	3.550 kg	45°	4.200 6.200

TAL 35 HD

EDIT 180620



Model	Hg	A	B	C	D	E	F	G	S	Weight kit	α	Container	
												min	max
TAL 35 NC HD	1.425/1.570	6.360	5.950	1.150	1.050	200	2.780	3.300	3.900	3.600 kg	55°	4.400	6.600
TAL 35 N HD	1.425/1.570	6.560	6.150	1.150	850	200	2.780	3.450	4.100	3.650 kg	52°	4.600	6800
TAL 35 NL HD	1.425/1.570	6.760	6.350	1.150	650	200	2.780	3.600	4.300	3.700 kg	49°	4.800	7.000
TAL 35 L HD	1.425/1.570	6.960	6.550	1.150	450	200	2.780	3.750	4.500	3.750 kg	46°	5.000	7.200