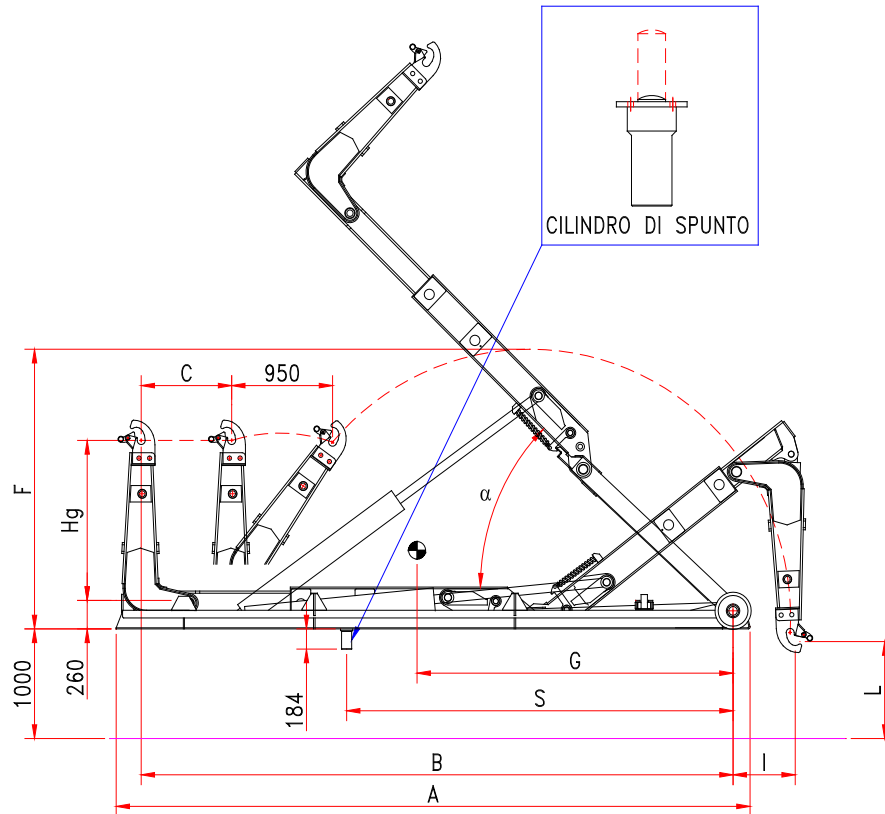


# TA 32 HD

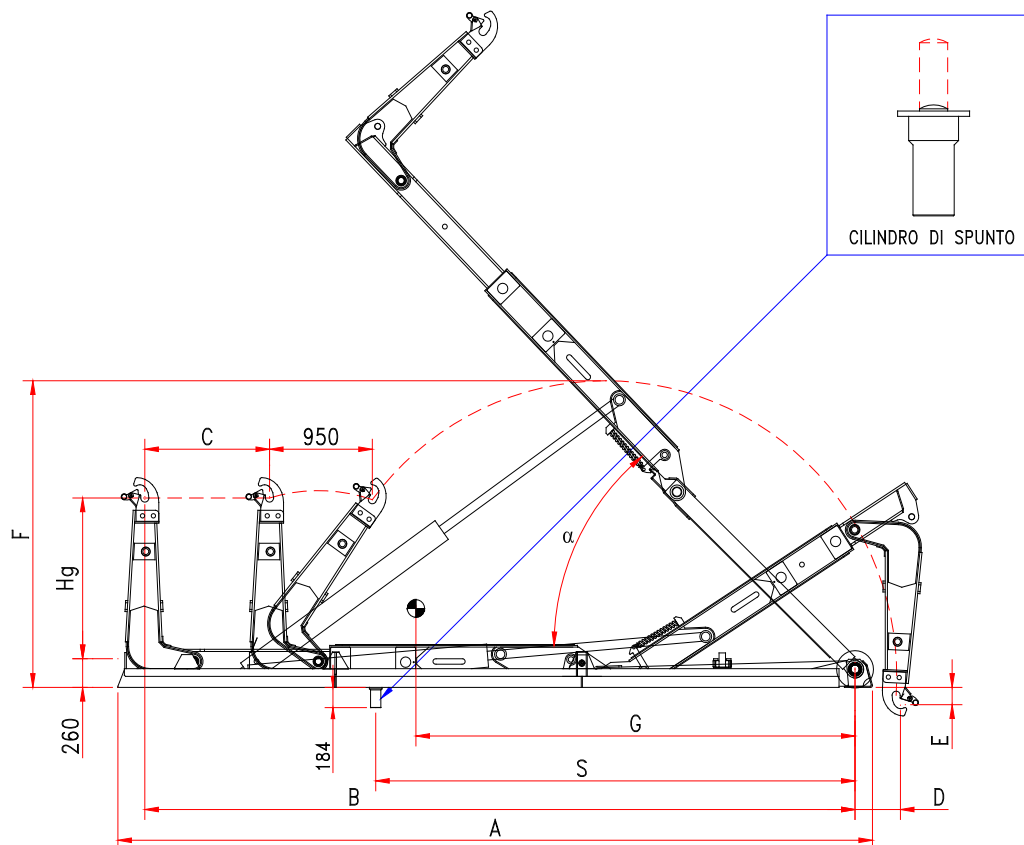
EDIT 180620



Model	Hg	A	B	C	D	E	F	G	S	weight kit	$\alpha$	Container min	Container max
TA 32 N HD	1.425/1.570	5.550	5.160	850	1.000	200	2.550	2.950	3.130	3.230 kg	51°	3.800	5.800
TA 32 NL HD	1.425/1.570	5.750	5.360	850	800	200	2.550	3.100	3.330	3.260 kg	48°	4.000	6.000
TA 32 L HD	1.425/1.570	5.950	5.560	850	600	200	2.550	3.250	3.530	3.300 kg	45°	4.200	6.200

## TAL 32 HD

EDIT 180620



Model	Hg	A	B	C	D	E	F	G	S	weight kit	$\alpha$	Container	
												min	max
TAL 32 NC HD	1.425/1.570	6.360	5.950	1.150	1.050	200	2.780	3.400	3.900	3.440 kg	55°	4.400	6.600
TAL 32 N HD	1.425/1.570	6.560	6.150	1.150	850	200	2.780	3.550	4.100	3.470 kg	52°	4.600	6800
TAL 32 NL HD	1.425/1.570	6.760	6.350	1.150	650	200	2.780	3.700	4.300	3.500 kg	49°	4.800	7.000
TAL 32 L HD	1.425/1.570	6.960	6.550	1.150	450	200	2.780	3.850	4.500	3.520 kg	46°	5.000	7.200