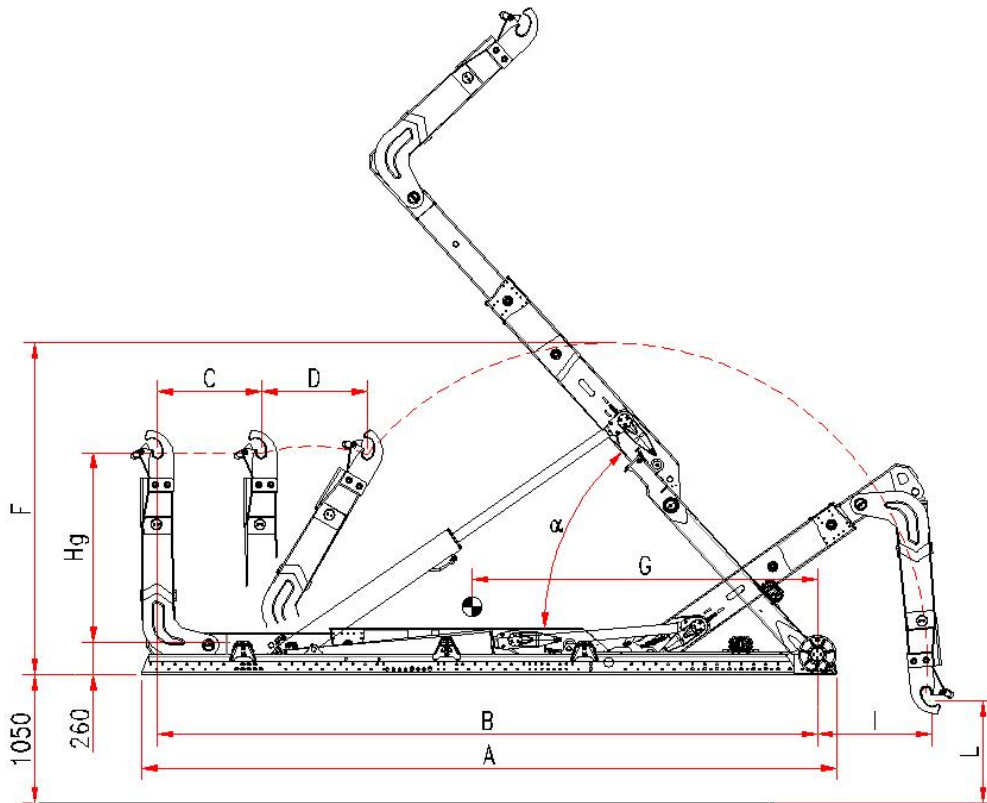


TA 30 MS

EDIT 180620

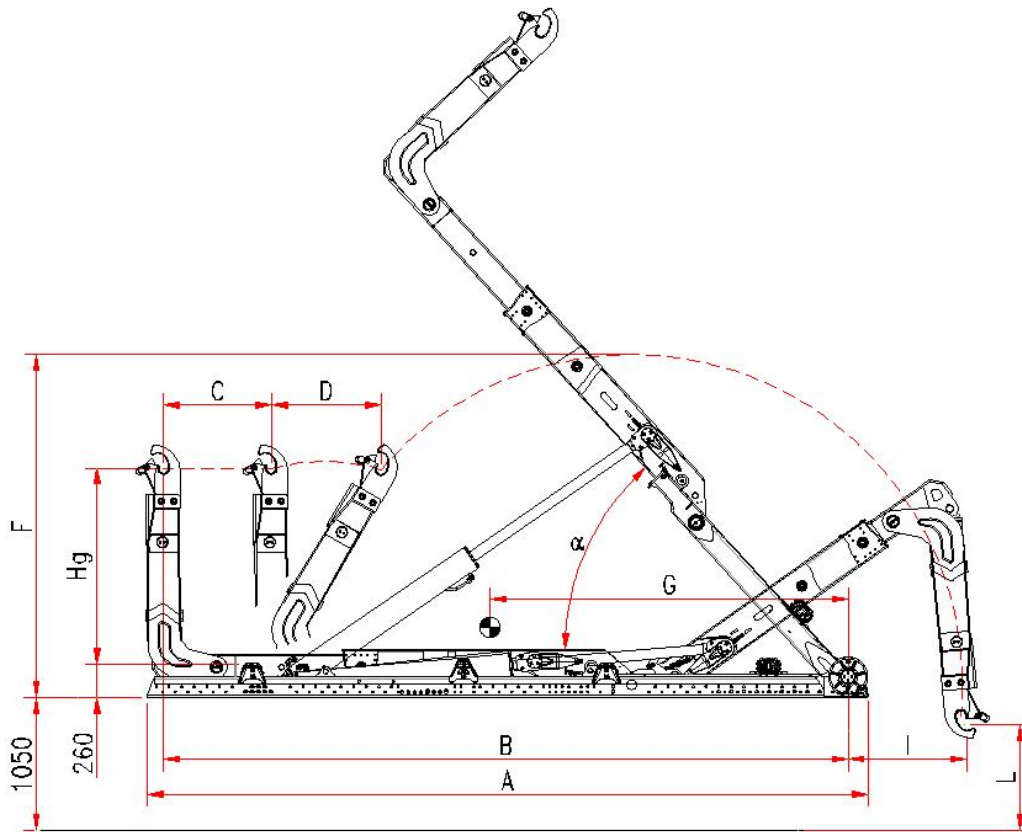


Model	Hg	A	B	C	D	F	G	Weight kit	α	I	L	min.	max.
TA 30 C MS	1.425/1.57 0	5.100	4.800	650	850	2.700	2.750	2.910 kg	58°	1.300	950	3.600	5.400
TA 30 NC MS	1.425/1.57 0	5.300	5.000	850	850	2.700	2.800	2.910 kg	54°	1.300	950	3.600	5.600
TA 30 N MS	1.425/1.57 0	5.500	5.200	850	850	2.700	2.950	2.940 kg	51°	1.100	950	3.800	5.800
TA 30 NL MS	1.425/1.57 0	5.700	5.400	850	850	2.700	3.050	2.970 kg	48°	900	950	4.000	6.000
TA 30 L MS	1.425/1.57 0	5.900	5.600	850	850	2.700	3.250	3.000 kg	45°	700	950	4.200	6.200

Container

TAL 30 MS

EDIT 180620



Model	Hg	A	B	C	D	F	G	Weight kit	α	I	L	min.	max.
TAL 30 C MS	1.425/1.570	6.100	5.750	1.150	850	2.890	3.250	3.190 kg	57°	1.250	950	4.200	6.400
TAL 30 NC MS	1.425/1.570	6.300	5.950	1.150	850	2.890	3.400	3.220 kg	53°	1.050	950	4.400	6.600
TAL 30 N MS	1.425/1.570	6.500	6.150	1.150	850	2.890	3.550	3.250 kg	51°	850	950	4.600	6.800
TAL 30 NL MS	1.425/1.570	6.700	6.350	1.150	850	2.890	3.700	3.270 kg	48°	650	950	4.800	7.000
TAL 30 L MS	1.425/1.570	6.900	6.550	1.150	850	2.890	3.850	3.300 kg	45°	450	950	5.000	7.200

Container