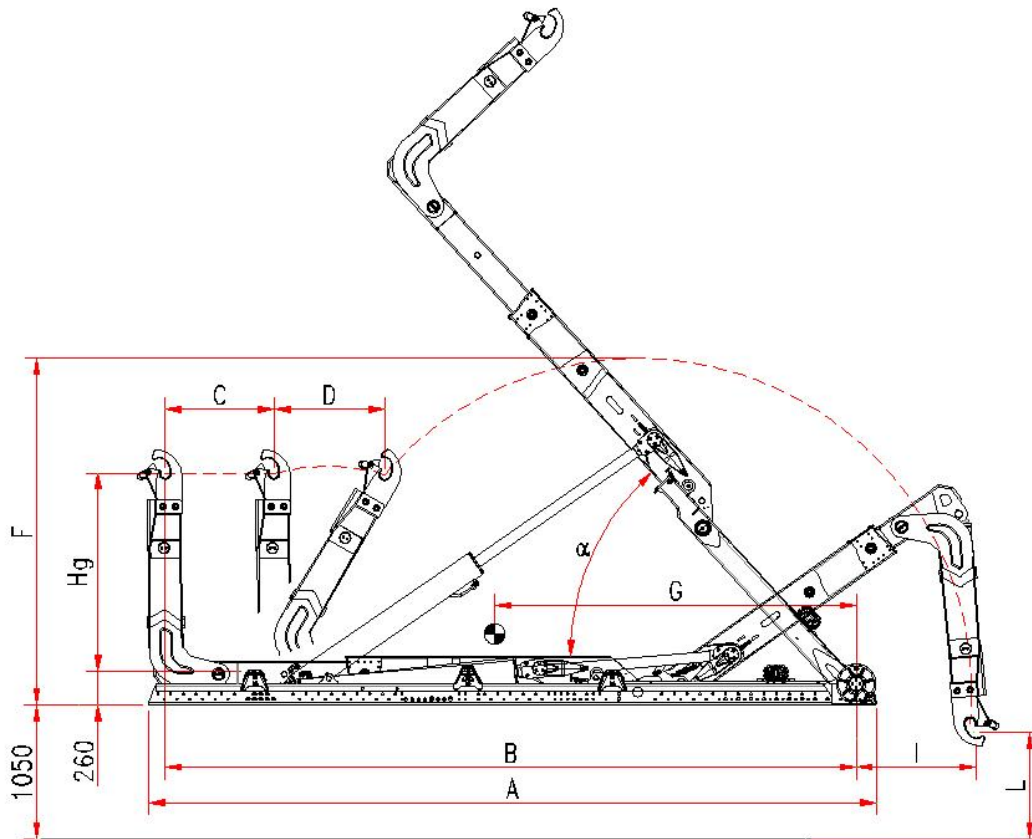


TA 26 MS

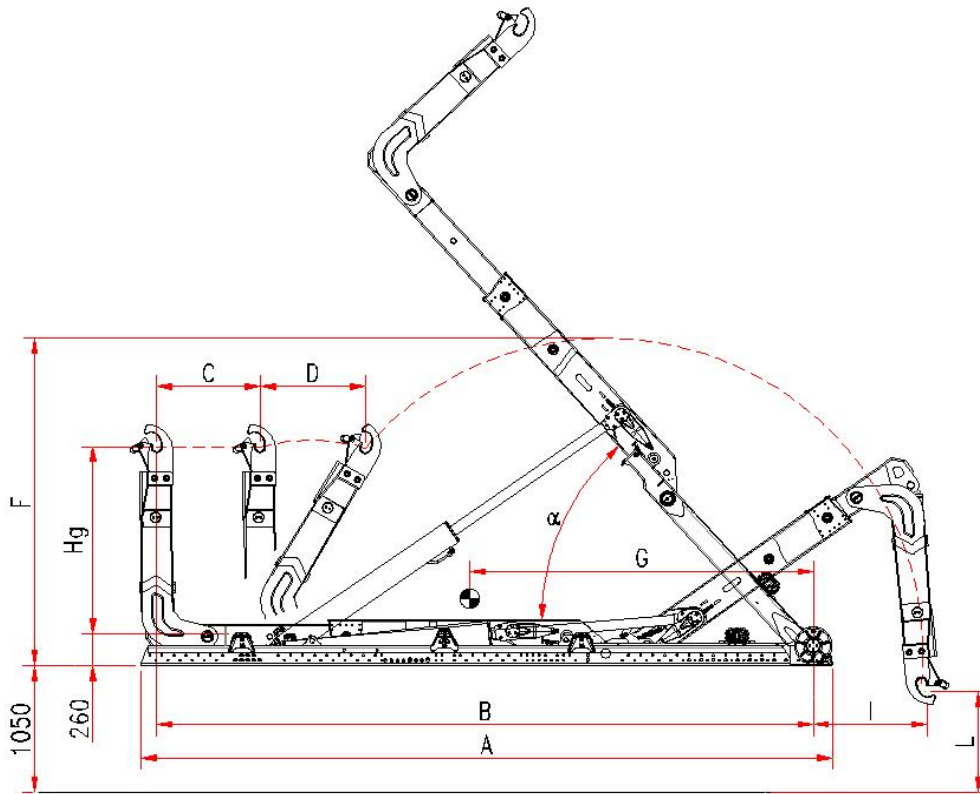
EDIT 180620



Model	Hg	A	B	C	D	F	G	Weight kit	α	I	L	Container	min.	max.
TA 26 C MS	1.425/1.570	5.100	4.800	650	850	2.700	2.700	2.730 kg	58°	1.300	950		3.600	5.400
TA 26 NC MS	1.425/1.570	5.300	5.000	850	850	2.700	2.750	2.730 kg	54°	1.300	950		3.600	5.600
TA 26 N MS	1.425/1.570	5.500	5.200	850	850	2.700	2.900	2.750 kg	51°	1.100	950		3.800	5.800
TA 26 NL MS	1.425/1.570	5.700	5.400	850	850	2.700	3.050	2.790 kg	48°	900	950		4.000	6.000
TA 26 L MS	1.425/1.570	5.900	5.600	850	850	2.700	3.200	2.810 kg	45°	700	950	4.200	6.200	

TAL 26 MS

EDIT 180620



Model	Hg	A	B	C	D	F	G	Weight kit	α	I	L	Container	min.	max.
TAL 26 C MS	1.425/1.570	6.100	5.750	1.150	850	2.890	3.200	2.990 kg	57°	1.250	950		4.200	6.400
TAL 26 NC MS	1.425/1.570	6.300	5.950	1.150	850	2.890	3.350	3.020 kg	53°	1.050	950		4.400	6.600
TAL 26 N MS	1.425/1.570	6.500	6.150	1.150	850	2.890	3.500	3.050 kg	51°	850	950		4.600	6.800
TAL 26 NL MS	1.425/1.570	6.700	6.350	1.150	850	2.890	3.650	3.070 kg	48°	650	950		4.800	7.000
TAL 26 L MS	1.425/1.570	6.900	6.550	1.150	850	2.890	3.750	3.100 kg	45°	450	950	5.000	7.200	