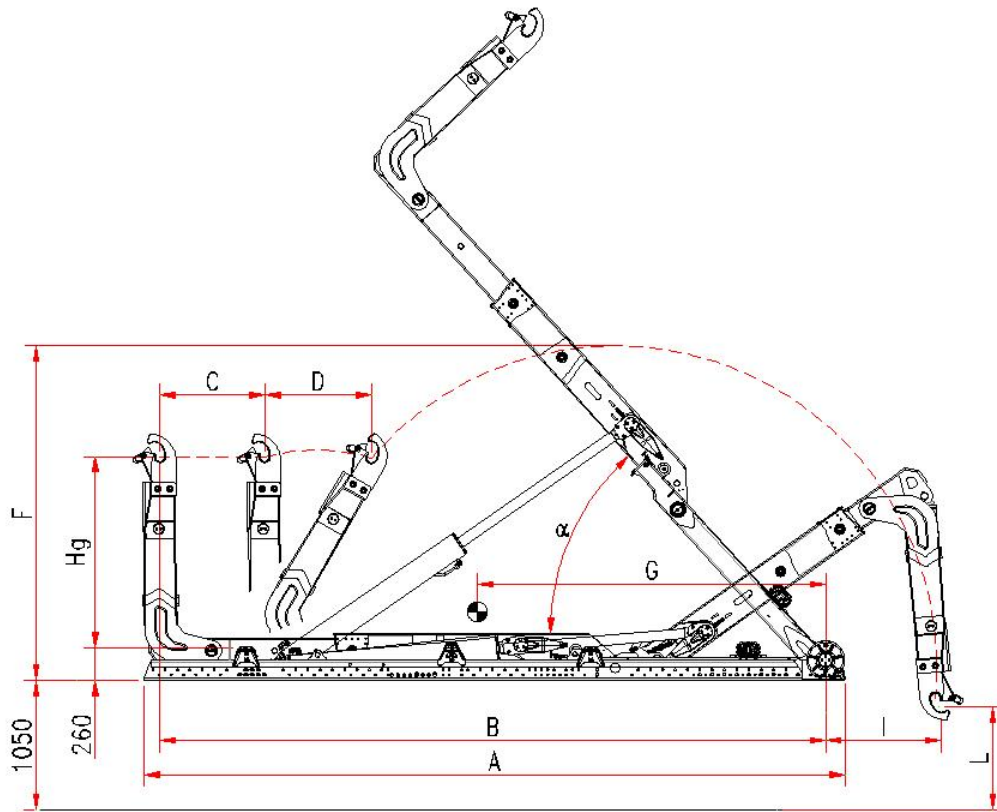


TA 22 MS

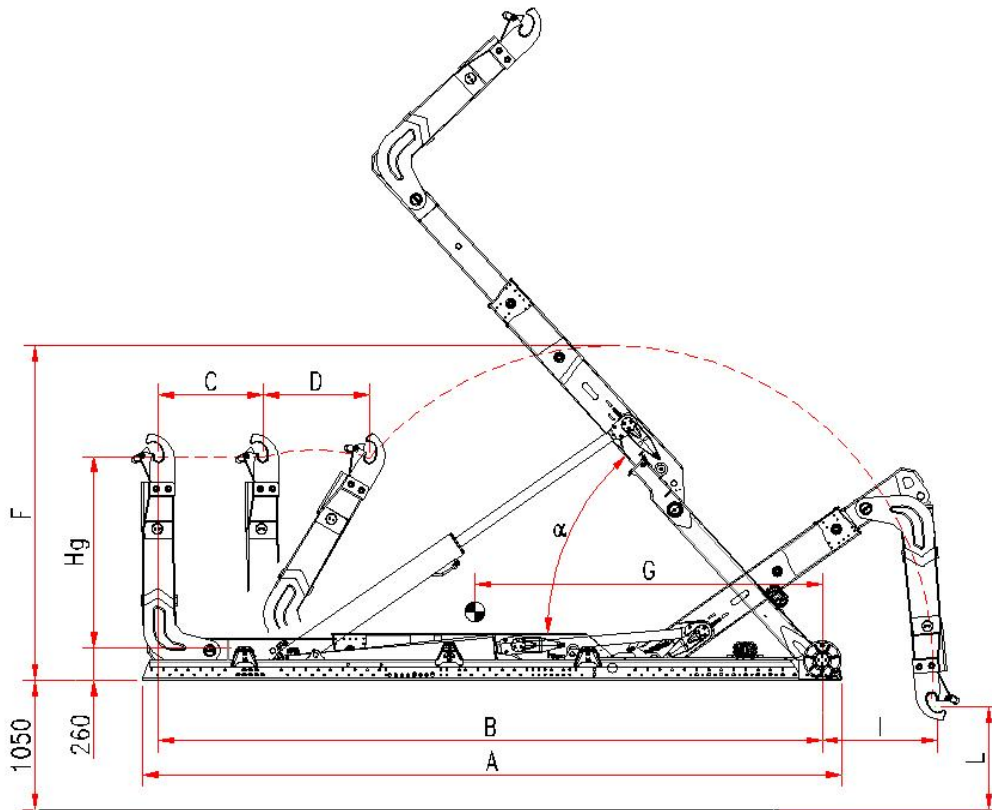
EDIT 180620



Model	Hg	A	B	C	D	F	G	Weight kit	α	I	L	Container	
												min	max
TA 22 C MS	1.425/1.570	5.100	4.800	650	850	2.700	2.700	2.660 kg	58°	1.300	950	3.600	5.400
TA 22 NC MS	1.425/1.570	5.300	5.000	850	850	2.700	2.750	2.660 kg	54°	1.300	950	3.600	5.600
TA 22 N MS	1.425/1.570	5.500	5.200	850	850	2.700	2.900	2.680 kg	51°	1.100	950	3.800	5.800
TA 22 NL MS	1.425/1.570	5.700	5.400	850	850	2.700	3.050	2.720 kg	48°	900	950	4.000	6.000
TA 22 L MS	1.425/1.570	5.900	5.600	850	850	2.700	3.200	2.740 kg	45°	700	950	4.200	6.200

TAL 22 MS

EDIT 180620



Model	Hg	A	B	C	D	F	G	Weight kit	α	I	L	Container	Min.	max.
TAL 22 C MS	1.425/1.570	6.100	5.750	1.150	850	2.890	3.200	2.940 kg	57°	1.250	950		4.200	6.400
TAL 22 NC MS	1.425/1.570	6.300	5.950	1.150	850	2.890	3.350	2.970 kg	53°	1.050	950		4.400	6.600
TAL 22 N MS	1.425/1.570	6.500	6.150	1.150	850	2.890	3.500	3.000 kg	51°	850	950		4.600	6.800
TAL 22 NL MS	1.425/1.570	6.700	6.350	1.150	850	2.890	3.650	3.020 kg	48°	650	950		4.800	7.000
TAL 22 L MS	1.425/1.570	6.900	6.550	1.150	850	2.890	3.750	3.050 kg	45°	450	950		5.000	7.200