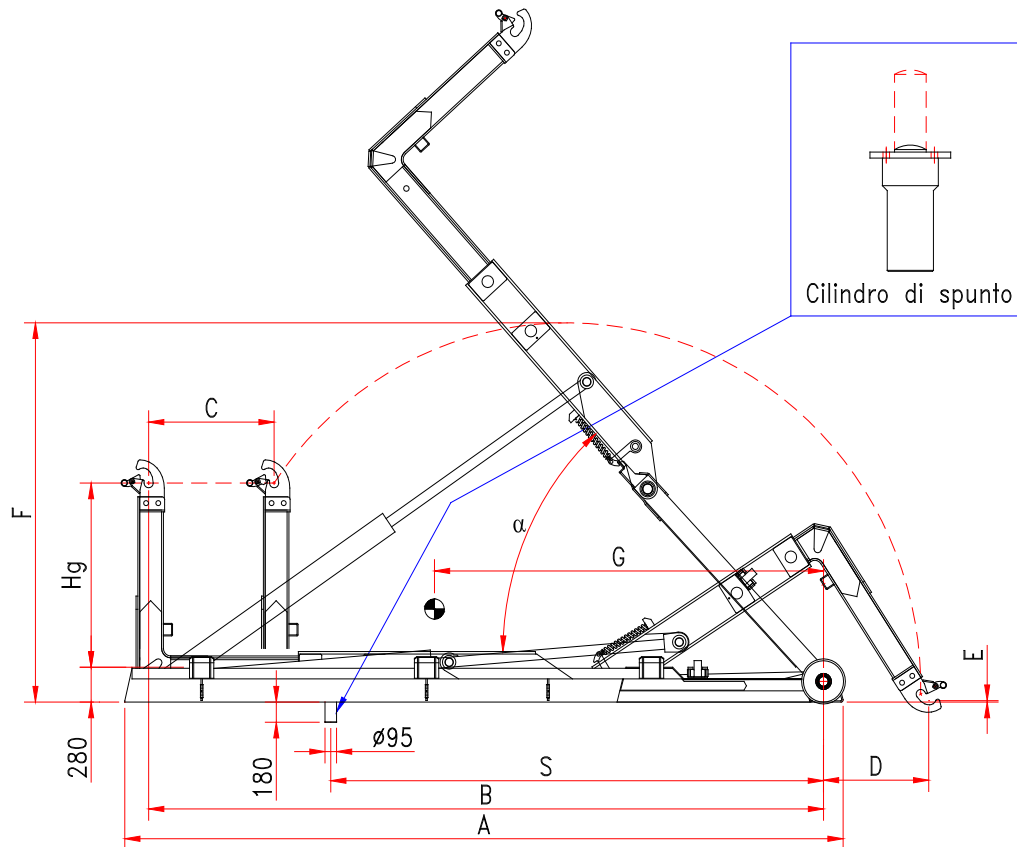


## T 35 HD

EDIT 180620



Model	Hg	A	B	C	D	E	F	G	S	Weight kit	$\alpha$	Container	min.	max.
T 35 N HD	1.425/1.570	5.510	5.150	1.030	1.260	10	3.020	2.950	3.650	3.520 kg	54°		4.600	5.800
T 35 NL HD	1.425/1.570	5.710	5.350	1.030	1.060	10	3.020	3.100	3.850	3.570 kg	51°		4.800	6.000
T 35 L HD	1.425/1.570	5.910	5.550	1.030	860	10	3.020	3.250	4.050	3.600 kg	48°	5.000	6.200	