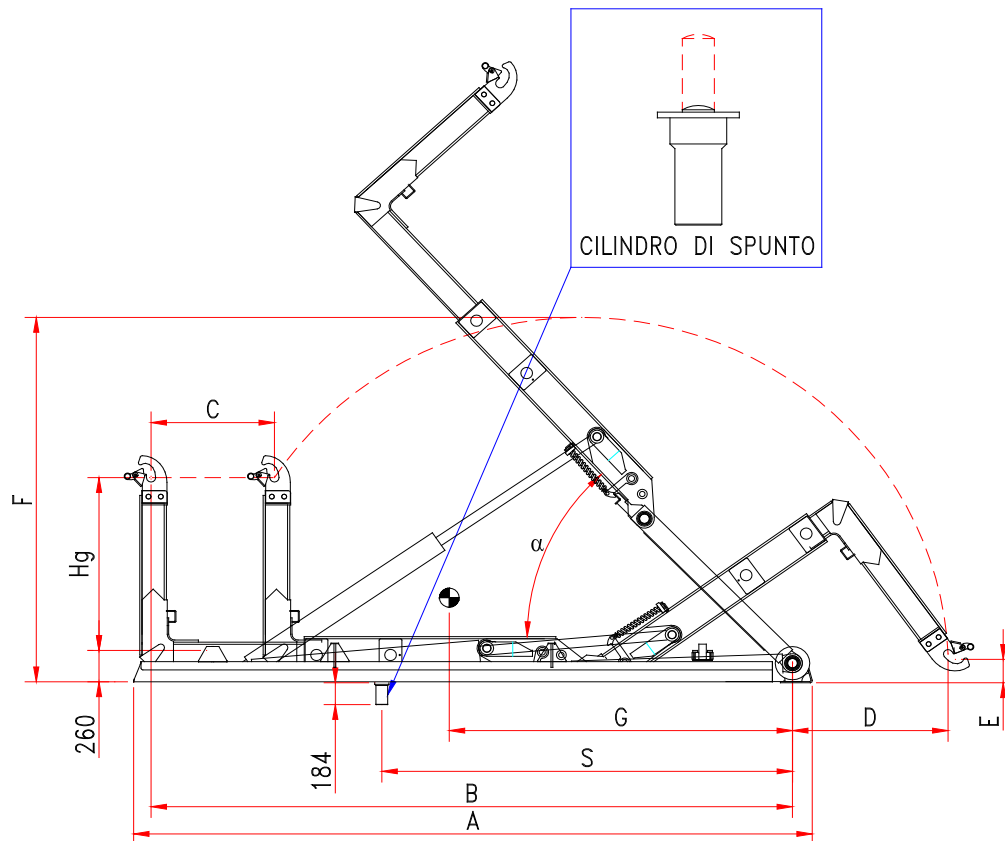


T 32 HD

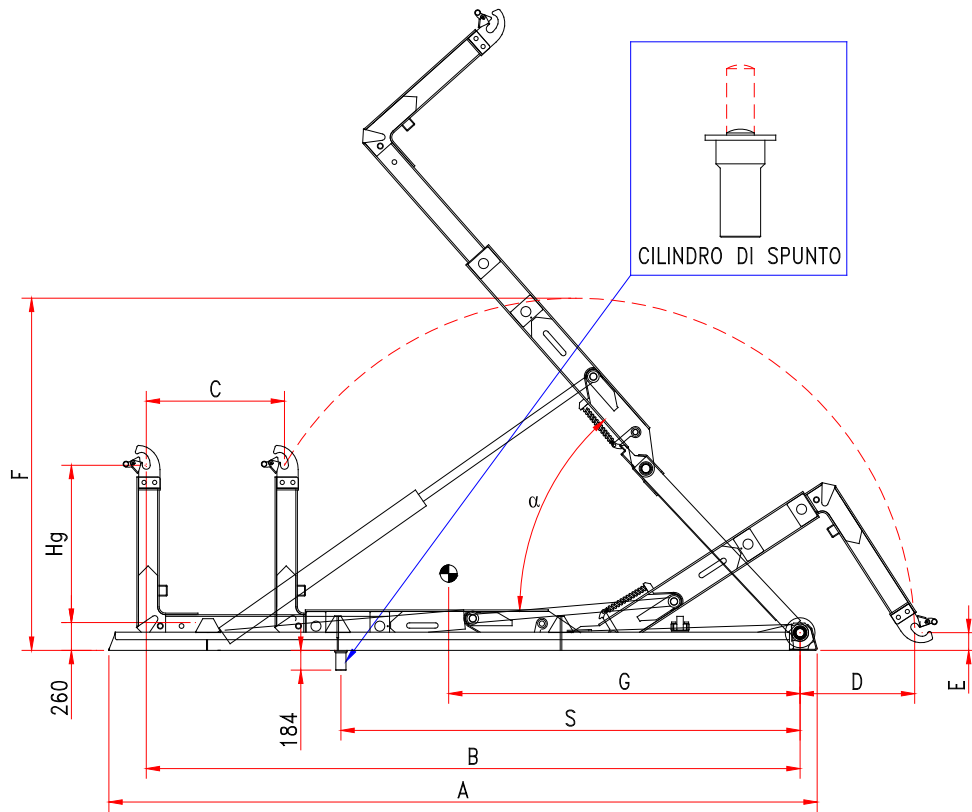
EDIT 180620



Model	Hg	A	B	C	D	E	F	G	S	Weight kit	α	Container min max
T 32 C HD	1.425/1.570	5.100	4.800	1.000	1.660	190	3.070	2.600	2.930	2.930 kg	55°	4.200 5.200
T 32 NC HD	1.425/1.570	5.300	5.000	1.000	1.460	190	3.070	2.750	3.330	2.960 kg	51°	4.400 5.400
T 32 N HD	1.425/1.570	5.500	5.200	1.000	1.260	190	3.070	2.900	3.330	2.990 kg	48°	4.600 5.600
T 32 NL HD	1.425/1.570	5.700	5.400	1.000	1.060	190	3.070	3.050	3.530	3.030 kg	45°	4.800 5.800
T 32 L HD	1.425/1.570	5.900	5.600	1.000	860	190	3.070	3.200	3.730	3.050 kg	42°	5.000 6.200

TL 32 HD

EDIT 180620



Model	Hg	A	B	C	D	E	F	G	S	Weight kit	α	Container min max
TL 32 C HD	1.425/1.570	6.260	5.750	1.300	1.480	200	3.290	3.200	3.900	3.200 kg	55°	4.800 6.400
TL 32 NC HD	1.425/1.570	6.460	5.950	1.300	1.280	200	3.290	3.350	4.100	3.230 kg	55°	5.000 6.600
TL 32 N HD	1.425/1.570	6.660	6.150	1.300	1.080	200	3.290	3.500	4.300	3.250 kg	52°	5.200 6.800
TL 32 NL HD	1.425/1.570	6.860	6.350	1.300	880	200	3.290	3.650	4.500	3.270 kg	49°	5.400 7.000
TL 32 L HD	1.425/1.570	7.060	6.550	1.300	680	200	3.290	3.750	4.700	3.310 kg	46°	5.600 7.200