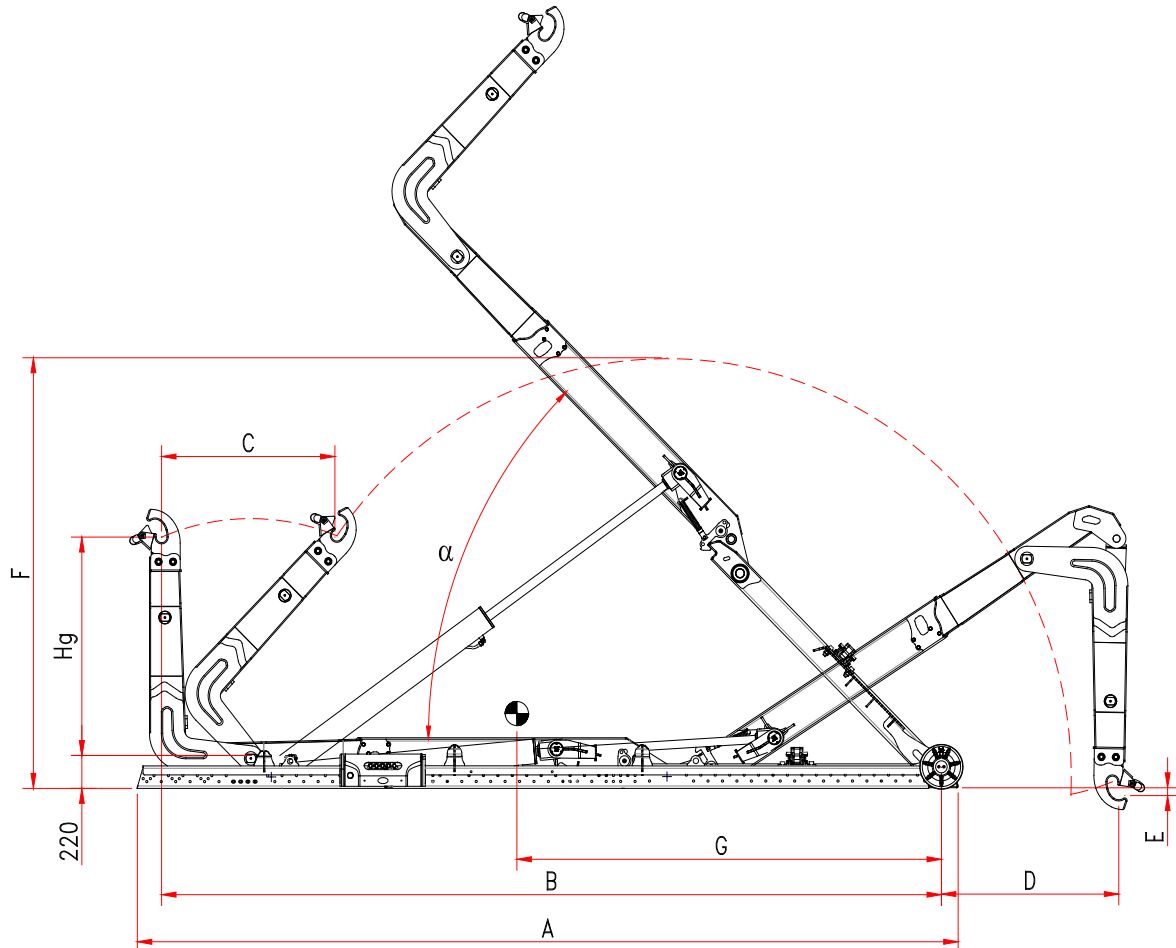


A 14 MS

EDIT 180620



Model	Hg	A	B	C	D	E	F	G	Weight kit	α	Container	min.	max.
A 14 C MS	1.425/1.570	5.080	4.600	1.200	1.660	160	2.710	2.640	1.705 kg	55°		4.000	5.200
A 14 NC MS	1.425/1.570	5.280	4.800	1.200	1.460	160	2.710	2.780	1.730 kg	51°		4.000	5.400
A 14 N MS	1.425/1.570	5.480	5.000	1.200	1.260	160	2.710	2.920	1.755 kg	48°		4.200	5.600
A 14 NL MS	1.425/1.570	5.480	5.200	1.200	1.420	50	2.880	2.960	1.765 kg	48°		4.400	5.800
A 14 L MS	1.425/1.570	5.680	5.400	1.200	1.220	50	2.880	3.100	1.790 kg	45°	4.600	6.000	