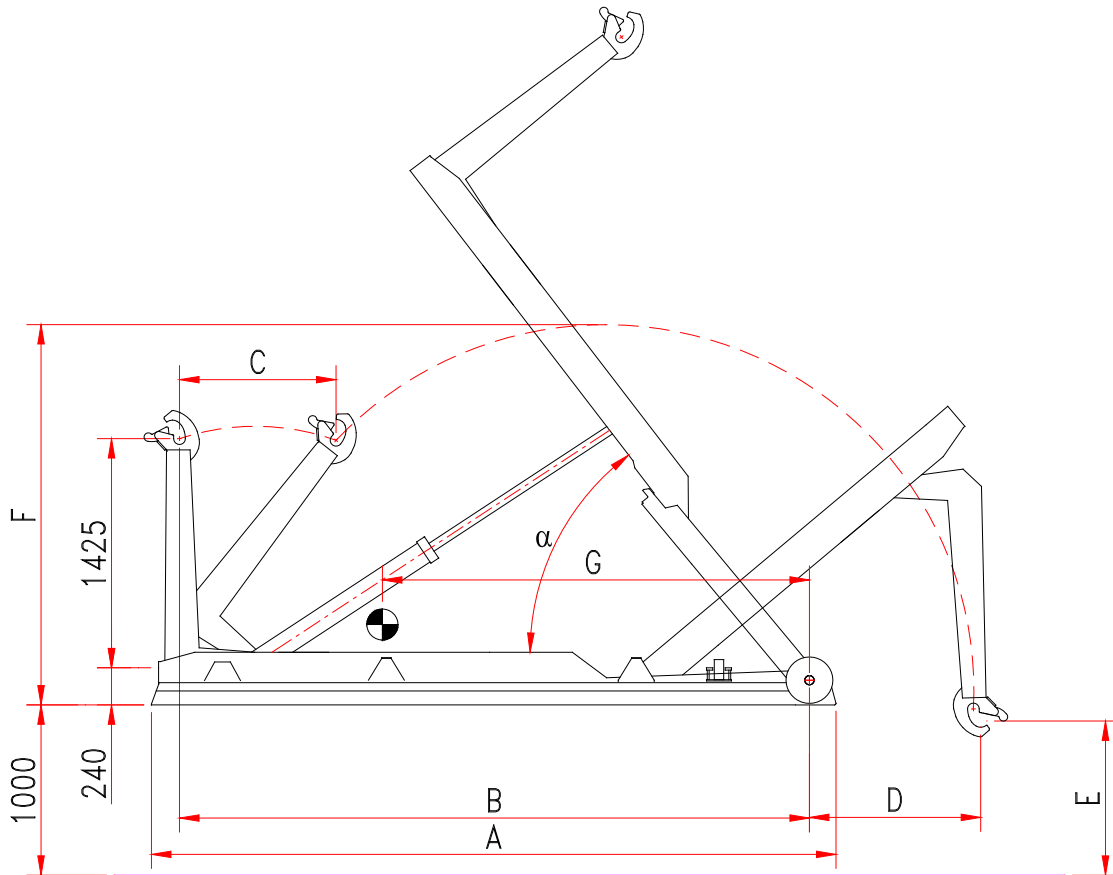


## A 10 – Class II

EDIT 180620



Model	A	B	C	D	E	F	G	Weight kit	$\alpha$	Container	min. max.
A 10 C	4.200	3.850	1.000	1.300	990	2.450	2.200	1.580 kg	58°		3.200 - 4.400
A 10 N	4.400	4.050	1.000	1.100	990	2.450	2.250	1.600 kg	53°		3.400 - 4.600
A 10 NL	4.600	4.250	1.000	900	990	2.450	2.300	1.630 kg	49°		3.600 - 4.800
A 10 L	4.800	4.450	1.000	700	990	2.450	2.350	1.650 kg	45°		3.800 - 5.000