

CRANE R-W-WT

www.bobspa.com



lift your life



lift your life

www.bobspa.com



For 45 years we have been producing equipment for the transport of materials developing a global know-how able to make us one of the reference companies at international level.



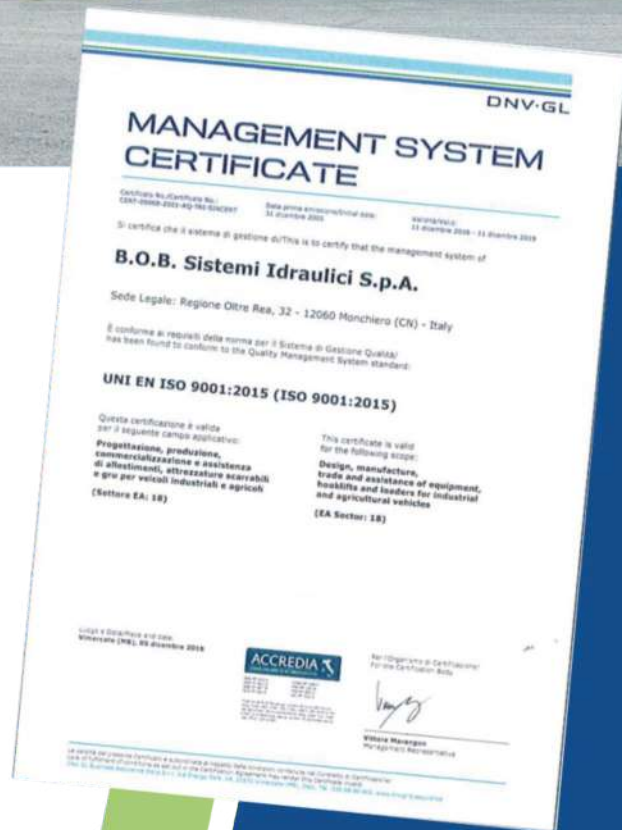
Da 45 anni produciamo attrezzature per il trasporto di materiali sviluppando un know how globale in grado di renderci una delle aziende di riferimento a livello internazionale.



Depuis 45 ans, nous produisons des équipements pour le transport de matériaux développant un savoir-faire mondial capable de faire de nous l'une des sociétés de référence au niveau international



Seit 45 Jahren produzieren wir Anlagen für den Transport von Materialien und entwickeln ein globales Know-how, das uns zu einem der Referenzunternehmen auf internationaler Ebene machen kann



index

R

R 110 MS1	4 - 5
R 110 MS2	6 - 7
R 110 S2S	8 - 9
R 110 S2L	10 - 11
R 110 S3S	12 - 13
R 110 S3L	14 - 15
R 130 MS1	16 - 17
R 130 MS2	18 - 19
R 130 S2S	20 - 21
R 130 S2L	22 - 23
R 130 S3S	24 - 25
R 130 S3L	26 - 27
R 150 MS1	28 - 29
R 150 MS2	30 - 31
R 150 S2S	32 - 33
R 150 S2L	34 - 35
R 150 S3S	36 - 37
R 150 S3L	38 - 39

W

W 110 S2	40 - 41
W 110 S3	42 - 43
W 130 S2	44 - 45
W 130 S3	46 - 47
W 150 S2	48 - 49
W 150 S3	50 - 51

WT

WT 110 MS1	52
WT 110 MS2	53
WT 130 MS1	54
WT 130 MS2	55

CRANE

R-W-WT

CARATTERISTICHE TECNICHE

- NON RIPIEGABILE
- Classe di calcolo H1B4
- Momento di sollevamento = kNm 110
- Sbraccio idraulico = 7,60 m
- Primo braccio fisso
- Secondo braccio con uno sfilo idraulico con tubazioni servizi integrate all'interno
- Distributore proporzionale dal seggiolino con due elementi supplementari all'estremità del braccio
- Stabilizzatori con estensione e discesa idraulica
- Stabilizzatori con comando bilaterale a terra
- Rotazione 425° con cremagliera doppia e freno di fine corsa
- Costruzione secondo Direttiva Macchine 2006/42/CE e Norma AN12999
- Peso gru base*: 2.190 kg

* Il peso è indicativo e si riferisce alla gru standard senza opzioni, accessori, carter di protezione e organi ausiliari (polipo, pinza, dispositivo per campane vetro)

TECHNICAL SPECIFICATIONS

- NOT FOLDABLE
- Class H1B4
- Lifting torque = 110 kNm
- Hydraulic outreach = 7,60 m
- First boom fixed
- Second boom with hydraulic extension with integrated service pipes
- Proportional valve control from the seat with two additional elements at the end of the boom
- Stabilizers with hydraulic extension and descent
- Stabilizers with bilateral ground control
- 425° rotation with double rack and limit switch brake
- Construction in accordance with Machinery Directive 2006/42/CE and standard AN12999
- Base crane weight*: 2.190 kg

* Weight is indicative and refers to the standard crane without options, accessories, protective casing and ancillary equipment (orange peel grapple, clamp, device for bottle banks)

CARACTÉRISTIQUES TECHNIQUES

- NON PLIABLE
- Classe H1B4
- Capacité de levage = kNm 110
- Extension hydraulique = 7,60 m
- Premier bras fixe
- Flèche avec extension hydraulique et tuyaux intégrés à l'intérieur du bras
- Distributeur proportionnel du siège avec deux fonctions supplémentaires à l'extrémité du bras
- Stabilisateurs avec extension et descente hydraulique
- Stabilisateurs avec commande bilatérale au sol
- Rotation 425° avec double crémaillère et frein de fin de course
- Construction selon Directive Machines 2006/42/CE et Norme AN12999
- Poids de la grue base*: 2.190 kg

* Le poids est indicatif et se réfère à la grue standard sans options, accessoires, carters de protection et équipements auxiliaires (grappin à griffes, pince, dispositif pour cloches de verre)

TECHNISCHE EIGENSCHAFTEN

- NICHT FALTBAR
- Berechnungsklasse H1B4
- Hubmoment = kNm 110
- Hydraulische Reichweite = 7,60 m
- Erster Arm fest
- Zweiter Arm mit hydraulischem Ausschub und integriertem Ölverteilersystem
- Proportionaler Ölverteiler mit Kontrolle vom Hochsitz und zwei zusätzlichen Elementen am Ende des Arms
- Verlängerbare Stützfüsse mit hydraulischem Ausschub
- Stützfüsse mit bilateraler Kontrolle vom Boden
- Kranumdrehung 425° mit doppelter Zahnstange und Endlagenbremse
- Bauweise nach Maschinenrichtlinie 2006/42/CE und Norm AN12999
- Grundgewicht des Krans*: 2.190 kg

Das Gewicht ist ein Richtwert und bezieht sich auf den Standardkran ohne Optionen, Zubehör, Schutzgehäuse und Hilfsteile (Polyp, Greifer, Vorrichtung für Glaslocken)

OPTIONAL

- Stabilizzatori con rotazione idraulica a 180°
- Doppio distributore
- Distributore elettro-idraulico proporzionale con radiocomando
- Comando sollevamento a terra
- Comando joystick e pedali
- Dispositivo per campane vetro
- Sistema di raffreddamento olio
- Scaletta di salita
- Fari di lavoro (seggiolino e secondo braccio)
- Contatore
- Protezione pieghevole del seggiolino
- Kit tiranti di staffaggio

OPTIONS

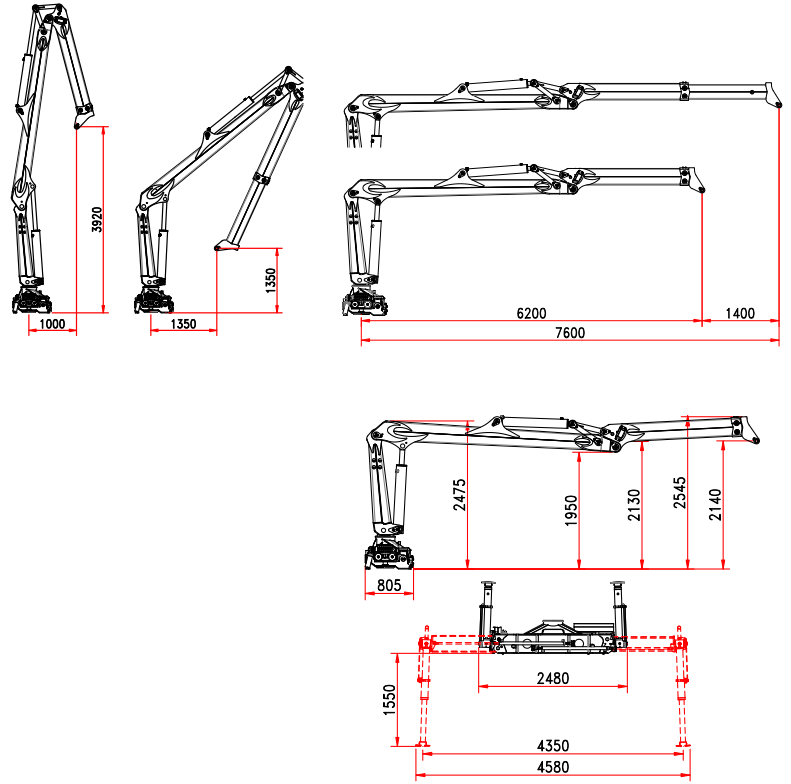
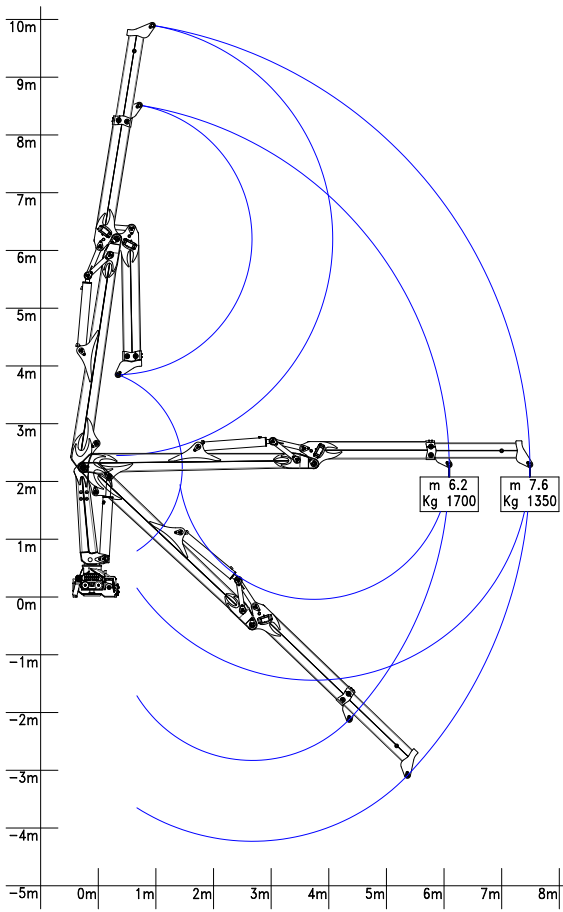
- Stabilizers with 180° hydraulic rotation
- Double valve control
- Proportional electro-hydraulic valve control with remote control
- Ground lifting control
- Joystick control and pedals
- Device for bottle banks
- Oil cooling system
- Ladder
- Work lights (seat and second boom)
- Counter
- Foldable seat protection
- Clamp bracket kit

EN OPTION

- Stabilisateurs avec rotation hydraulique à 180°
- Double distributeur
- Distributeur électrohydraulique proportionnel avec radiocommande
- Commande de levage au sol
- Commande joystick et pédales
- Dispositif pour conteneurs à verre
- Circuit de refroidissement huile
- Échelle d'accès
- Phares de travail (siège et flèche)
- Compteur d'heures
- Protection du siège pliable
- Kit supports de fixation

OPTIONEN

- Stützfüsse mit hydraulischer Drehung um 180°
- Doppelter Ölverteiler
- Proportionaler elektro-hydraulischer Ölverteiler mit Radio-Fernbedienung
- Steuerung der Hebefunktion vom Boden
- Steuerung mit Joystick und Trethebeln
- Aufhängung für Glascontainer
- Ölkühlsystem
- Aufstiegsleiter zum Hochsitz
- Arbeitsscheinwerfer (Hochsitz und Teleskoparm)
- Stundenzähler
- Regenschutz für Hochsitz
- Klammerset für die Montage



R 110 M.S1



CARATTERISTICHE TECNICHE

- NON RIPIEGABILE
- Classe di calcolo H1B4
- Momento di sollevamento = kNm 110
- Sbraccio idraulico = 9,55 m
- Primo braccio fisso
- Secondo braccio con due sfilii idraulici con tubazioni servizi integrate all'interno degli sfilii
- Distributore proporzionale dal seggiolino con due elementi supplementari all'estremità del braccio
- Stabilizzatori con estensione e discesa idraulica
- Stabilizzatori con comando bilaterale a terra
- Rotazione 425° con cremagliera doppia e freno di fine corsa
- Costruzione secondo Direttiva Macchine 2006/42/CE e Norma AN12999
- Peso gru base*: 2.300 kg

* Il peso è indicativo e si riferisce alla gru standard senza opzioni, accessori, carter di protezione e organi ausiliari (polipo, pinza, dispositivo per campane vetro)

TECHNICAL FEATURES

- NOT FOLDABLE
- Class H1B4
- Lifting torque = 110 kNm
- Hydraulic outreach = 9,55 m
- First boom fixed
- Second boom with two hydraulic extensions with integrated service pipes
- Proportional valve control from the seat with two additional elements at the end of the boom
- Stabilizers with hydraulic extension and descent
- Stabilizers with bilateral ground control
- 425° rotation with double rack and limit switch brake
- Construction in accordance with Machinery Directive 2006/42/CE and standard AN12999
- Base crane weight*: 2.300 kg

* Weight is indicative and refers to the standard crane without options, accessories, protective casing and ancillary equipment (orange peel grapple, clamp, device for bottle banks)

CARACTÉRISTIQUES TECHNIQUES

- NON PLIABLE
- Classe H1B4
- Capacité de levage = kNm 110
- Extension hydraulique = 9,55 m
- Premier bras fixe
- Flèche avec extension hydraulique et tuyaux intégrés à l'intérieur du bras
- Distributeur proportionnel du siège avec deux fonctions supplémentaires à l'extrémité du bras
- Stabilisateurs avec extension et descente hydraulique
- Stabilisateurs avec commande bilatérale au sol
- Rotation 425° avec double crémaillère et frein de fin de course
- Construction selon Directive Machines 2006/42/CE et Norme AN12999
- Poids de la grue base*: 2.300 kg

* Le poids est indicatif et se réfère à la grue standard sans options, accessoires, carters de protection et équipements auxiliaires (grappin à griffes, pince, dispositif pour cloches de verre)

TECHNISCHE EIGENSCHAFTEN

- NICHT FALTBAR
- Berechnungsklasse H1B4
- Hubmoment = kNm 110
- Hydraulische Reichweite = 9,55 m
- Erster Arm fest
- Zweiter Arm mit hydraulischem Ausschub und integriertem Ölverteilersystem
- Proportionaler Ölverteiler mit Kontrolle vom Hochsitz und zwei zusätzlichen Elementen am Ende des Arms
- Verlängerbare Stützfüsse mit hydraulischem Ausschub
- Stützfüsse mit bilateraler Kontrolle vom Boden
- Kranumdrehung 425° mit doppelter Zahnstange und Endlagenbremse
- Bauweise nach Maschinenrichtlinie 2006/42/CE und Norm AN12999
- Grundgewicht des Krans*: 2.300 kg

Das Gewicht ist ein Richtwert und bezieht sich auf den Standardkran ohne Optionen, Zubehör, Schutzgehäuse und Hilfsteile (Polyp, Greifer, Vorrichtung für Glaslocken)

OPTIONAL

- Stabilizzatori con rotazione idraulica a 180°
- Doppio distributore
- Distributore elettro-idraulico proporzionale con radiocomando
- Comando sollevamento a terra
- Comando joystick e pedali
- Dispositivo per campane vetro
- Sistema di raffreddamento olio
- Scaletta di salita
- Fari di lavoro (seggiolino e secondo braccio)
- Contatore
- Protezione pieghevole del seggiolino
- Kit tiranti di staffaggio

OPTIONS

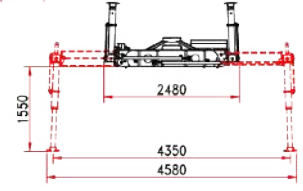
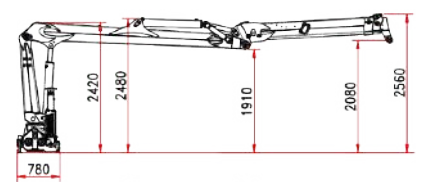
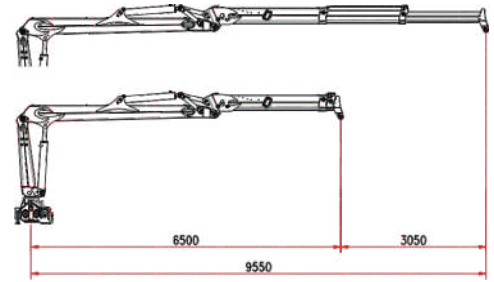
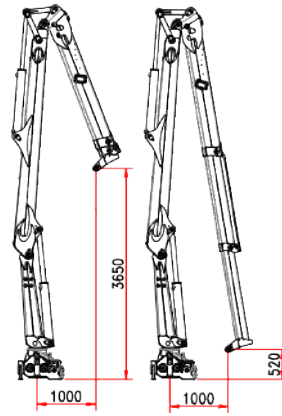
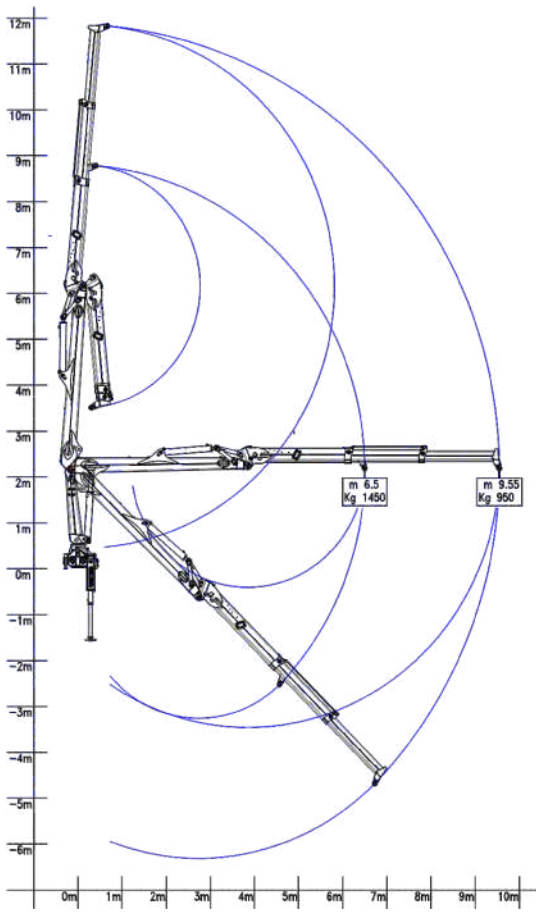
- Stabilizers with 180° hydraulic rotation
- Double valve control
- Proportional electro-hydraulic valve control with remote control
- Ground lifting control
- Joystick control and pedals
- Device for bottle banks
- Oil cooling system
- Ladder
- Work lights (seat and second boom)
- Counter
- Foldable seat protection
- Clamp bracket kit

EN OPTION

- Stabilisateurs avec rotation hydraulique à 180°
- Double distributeur
- Distributeur électrohydraulique proportionnel avec radiocommande
- Commande de levage au sol
- Commande joystick et pédales
- Dispositif pour conteneurs à verre
- Circuit de refroidissement huile
- Échelle d'accès
- Phares de travail (siège et flèche)
- Compteur d'heures
- Protection du siège pliable
- Kit supports de fixation

OPTIONEN

- Stützfüsse mit hydraulischer Drehung um 180°
- Doppelter Ölverteiler
- Proportionaler elektro-hydraulischer Ölverteiler mit Radio-Fernbedienung
- Steuerung der Hebefunktion vom Boden
- Steuerung mit Joystick und Trethebeln
- Aufhängung für Glascontainer
- Ölkühlsystem
- Aufstiegsleiter zum Hochsitz
- Arbeitsscheinwerfer (Hochsitz und Teleskoparm)
- Stundenzähler
- Regenschutz für Hochsitz
- Klammerset für die Montage



R 110 M.S2



CARATTERISTICHE TECNICHE

- NON RIPIEGABILE
- Classe di calcolo H1B4
- Momento di sollevamento = kNm 110
- Sbraccio idraulico = 7,54 m
- Primo braccio sfilante corto
- Secondo braccio con uno sfilo idraulico con tubazioni servizi integrate all'interno
- Distributore proporzionale dal seggiolino con due elementi supplementari all'estremità del braccio
- Stabilizzatori con estensione e discesa idraulica
- Stabilizzatori con comando bilaterale a terra
- Rotazione 425° con cremagliera doppia e freno di fine corsa
- Costruzione secondo Direttiva Macchine 2006/42/CE e Norma AN12999
- Peso gru base*: 2.400 kg

* Il peso è indicativo e si riferisce alla gru standard senza opzioni, accessori, carter di protezione e organi ausiliari (polipo, pinza, dispositivo per campane vetro)

TECHNICAL FEATURES

- NOT FOLDABLE
- Class H1B4
- Lifting torque = 110 kNm
- Hydraulic outreach = 7,54 m
- First boom extendable short
- Second boom with hydraulic extension with integrated service pipes
- Proportional valve control from the seat with two additional elements at the end of the boom
- Stabilizers with hydraulic extension and descent
- Stabilizers with bilateral ground control
- 425° rotation with double rack and limit switch brake
- Construction in accordance with Machinery Directive 2006/42/CE and standard AN12999
- Base crane weight*: 2.400 kg

* Weight is indicative and refers to the standard crane without options, accessories, protective casing and ancillary equipment (orange peel grapple, clamp, device for bottle banks)

CARACTÉRISTIQUES TECHNIQUES

- NON PLIABLE
- Classe H1B4
- Capacité de levage = kNm 110
- Extension hydraulique = 7,54 m
- Premier bras télescopique court
- Flèche avec extension hydraulique et tuyaux intégrés à l'intérieur du bras
- Distributeur proportionnel du siège avec deux fonctions supplémentaires à l'extrémité du bras
- Stabilisateurs avec extension et descente hydraulique
- Stabilisateurs avec commande bilatérale au sol
- Rotation 425° avec double crémaillère et frein de fin de course
- Construction selon Directive Machines 2006/42/CE et Norme AN12999
- Poids de la grue base*: 2.400 kg

* Le poids est indicatif et se réfère à la grue standard sans options, accessoires, carters de protection et équipements auxiliaires (grappin à griffes, pince, dispositif pour cloches de verre)

TECHNISCHE EIGENSCHAFTEN

- NICHT FALTBAR
- Berechnungsklasse H1B4
- Hubmoment = kNm 110
- Hydraulische Reichweite = 7,54 m
- Erster Schubarm verkürzt
- Zweiter Arm mit hydraulischem Ausschub und integriertem Ölverteilersystem
- Proportionaler Ölverteiler mit Kontrolle vom Hochsitz und zwei zusätzlichen Elementen am Ende des Arms
- Verlängerbare Stützfüsse mit hydraulischem Ausschub
- Stützfüsse mit bilateraler Kontrolle vom Boden
- Kranumdrehung 425° mit doppelter Zahnstange und Endlagenbremse
- Bauweise nach Maschinenrichtlinie 2006/42/CE und Norm AN12999
- Grundgewicht des Krans*: 2.400 kg

Das Gewicht ist ein Richtwert und bezieht sich auf den Standardkran ohne Optionen, Zubehör, Schutzgehäuse und Hilfsteile (Polyp, Greifer, Vorrichtung für Glaslocken)

OPTIONAL

- Stabilizzatori a pantografo (per cassa gru)
- Stabilizzatori con rotazione idraulica a 180°
- Doppio distributore
- Distributore elettro-idraulico proporzionale con radiocomando
- Comando sollevamento a terra
- Comando joystick e pedali
- Dispositivo per campane vetro
- Sistema di raffreddamento olio
- Scaletta di salita
- Fari di lavoro (seggiolino e secondo braccio)
- Contatore
- Protezione pieghevole del seggiolino
- Kit tiranti di staffaggio

OPTIONS

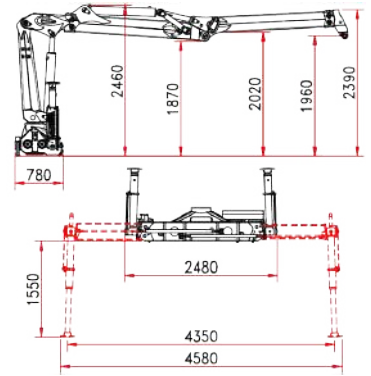
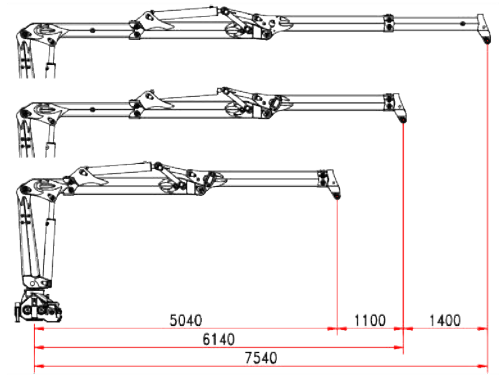
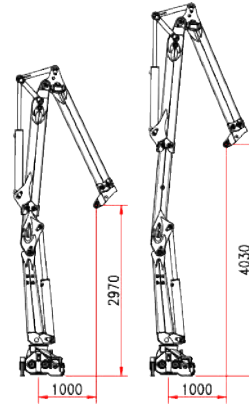
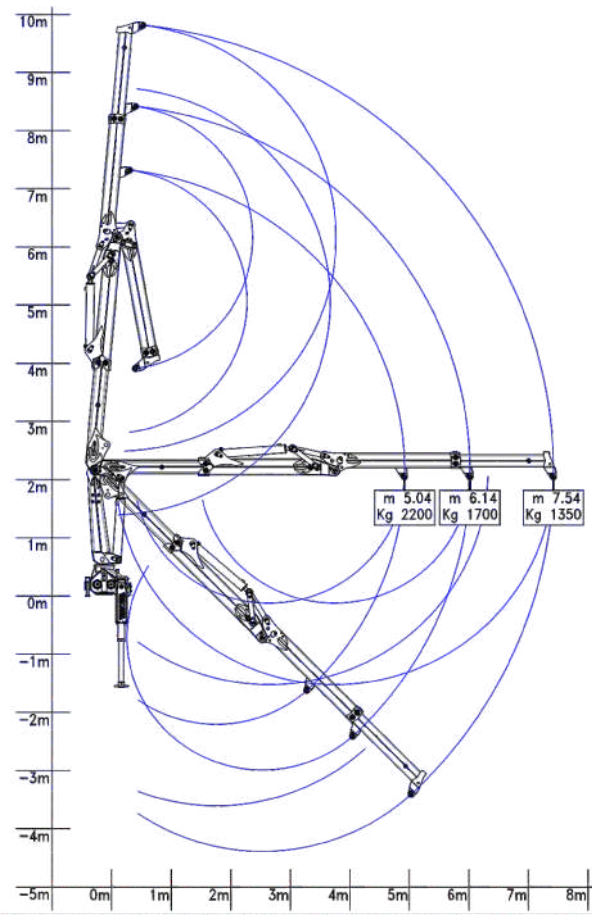
- Pantograph stabilizers (for crane crate)
- Stabilizers with 180° hydraulic rotation
- Double valve control
- Proportional electro-hydraulic valve control with remote control
- Ground lifting control
- Joystick control and pedals
- Device for bottle banks
- Oil cooling system
- Ladder
- Work lights (seat and second boom)
- Counter
- Foldable seat protection
- Clamp bracket kit

EN OPTION

- Stabilisateurs pantographes (pour caisson grue)
- Stabilisateurs avec rotation hydraulique à 180°
- Double distributeur
- Distributeur électrohydraulique proportionnel avec radiocommande
- Commande de levage au sol
- Commande joystick et pédales
- Dispositif pour conteneurs à verre
- Circuit de refroidissement huile
- Échelle d'accès
- Phares de travail (siège et flèche)
- Compteur d'heures
- Protection du siège pliable
- Kit supports de fixation

OPTIONEN

- Pantograph-Stützfüsse (für Container-Kräne)
- Stützfüsse mit hydraulischer Drehung um 180°
- Doppelter Ölverteiler
- Proportionaler elektro-hydraulischer Ölverteiler mit Radio-Fernbedienung
- Steuerung der Hebefunktion vom Boden
- Steuerung mit Joystick und Trethebeln
- ufhängung für Glascontainer
- Ölkühlsystem
- Aufstiegsleiter zum Hochsitz
- Arbeitsscheinwerfer (Hochsitz und Teleskoparm)
- Stundenzähler
- Regenschutz für Hochsitz
- Klammernset für die Montage



R 110 S2S



CARATTERISTICHE TECNICHE

- NON RIPIEGABILE
- Classe di calcolo H1B4
- Momento di sollevamento = kNm 110
- Sbraccio idraulico = 7,94 m
- Primo braccio sfilante standard
- Secondo braccio con sfilo idraulico con tubazioni servizi integrate all'interno
- Distributore proporzionale dal seggiolino con due elementi supplementari all'estremità del braccio
- Stabilizzatori con estensione e discesa idraulica
- Stabilizzatori con comando bilaterale a terra
- Rotazione 425° con cremagliera doppia e freno di fine corsa
- Costruzione secondo Direttiva Macchine 2006/42/CE e Norma AN12999
- Peso gru base*: 2.430 kg

* Il peso è indicativo e si riferisce alla gru standard senza opzioni, accessori, carter di protezione e organi ausiliari (polipo, pinza, dispositivo per campane vetro)

TECHNICAL FEATURES

- NOT FOLDABLE
- Class H1B4
- Lifting torque = 110 kNm
- Hydraulic outreach = 7,94 m
- First boom extendable standard
- Second boom with hydraulic extension with integrated service pipes
- Proportional valve control from the seat with two additional elements at the end of the boom
- Stabilizers with hydraulic extension and descent
- Stabilizers with bilateral ground control
- 425° rotation with double rack and limit switch brake
- Construction in accordance with Machinery Directive 2006/42/CE and standard AN12999
- Base crane weight*: 2.430 kg

* Weight is indicative and refers to the standard crane without options, accessories, protective casing and ancillary equipment (orange peel grapple, clamp, device for bottle banks)

CARACTÉRISTIQUES TECHNIQUES

- NON PLIABLE
- Classe H1B4
- Capacité de levage = kNm 110
- Extension hydraulique = 7,94 m
- Premier bras télescopique standard
- Flèche avec extension hydraulique et tuyaux intégrés à l'intérieur du bras
- Distributeur proportionnel du siège avec deux fonctions supplémentaires à l'extrémité du bras
- Stabilisateurs avec extension et descente hydraulique
- Stabilisateurs avec commande bilatérale au sol
- Rotation 425° avec double crémaillère et frein de fin de course
- Construction selon Directive Machines 2006/42/CE et Norme AN12999
- Poids de la grue base*: 2.430 kg

* Le poids est indicatif et se réfère à la grue standard sans options, accessoires, carters de protection et équipements auxiliaires (grappin à griffes, pince, dispositif pour cloches de verre)

TECHNISCHE EIGENSCHAFTEN

- NICHT FALTBAR
- Berechnungsklasse H1B4
- Hubmoment = kNm 110
- Hydraulische Reichweite = 7,94 m
- Erster Arm mit hydraulischem Ausschub Standard
- Zweiter Arm mit hydraulischem Ausschub und integriertem Ölverteilersystem
- Proportionaler Ölverteiler mit Kontrolle vom Hochsitz und zwei zusätzlichen Elementen am Ende des Arms
- Verlängerbare Stützfüsse mit hydraulischem Ausschub
- Stützfüsse mit bilateraler Kontrolle vom Boden
- Kranumdrehung 425° mit doppelter Zahnstange und Endlagenbremse
- Bauweise nach Maschinenrichtlinie 2006/42/CE und Norm AN12999
- Grundgewicht des Krans*: 2.430 kg

Das Gewicht ist ein Richtwert und bezieht sich auf den Standardkran ohne Optionen, Zubehör, Schutzgehäuse und Hilfsteile (Polyp, Greifer, Vorrichtung für Glasglocken)

OPTIONAL

- Stabilizzatori a pantografo (per cassa gru)
- Stabilizzatori con rotazione idraulica a 180°
- Doppio distributore
- Distributore elettro-idraulico proporzionale con radiocomando
- Comando sollevamento a terra
- Comando joystick e pedali
- Dispositivo per campane vetro
- Sistema di raffreddamento olio
- Scaletta di salita
- Fari di lavoro (seggiolino e secondo braccio)
- Contatore
- Protezione pieghevole del seggiolino
- Kit tiranti di staffaggio

OPTIONS

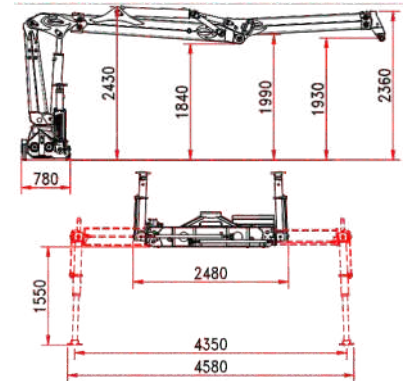
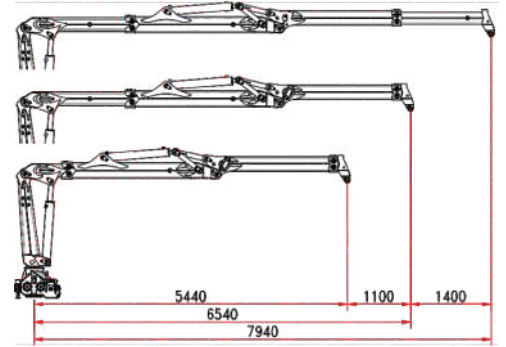
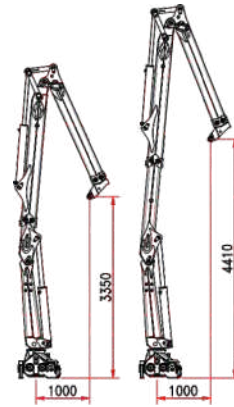
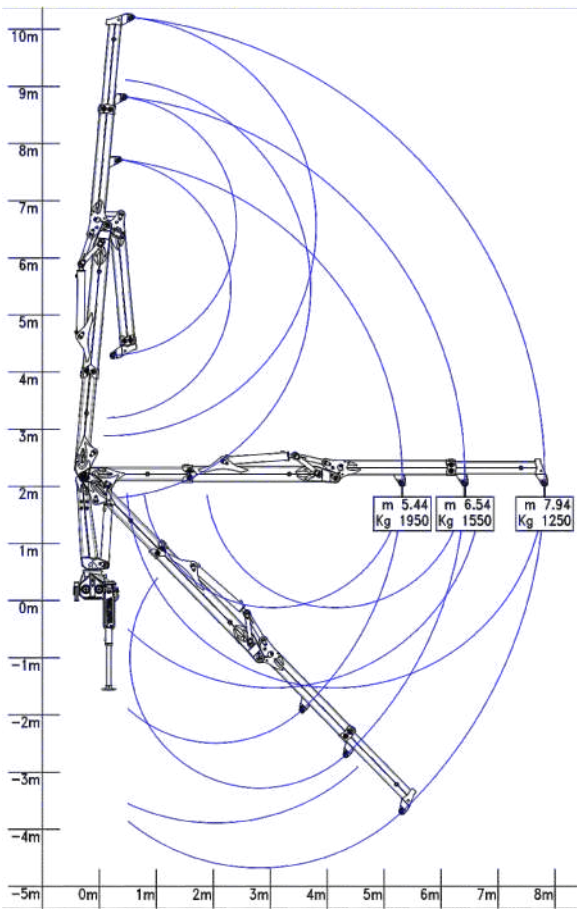
- Pantograph stabilizers (for crane crate)
- Stabilizers with 180° hydraulic rotation
- Double valve control
- Proportional electro-hydraulic valve control with remote control
- Ground lifting control
- Joystick control and pedals
- Device for bottle banks
- Oil cooling system
- Ladder
- Work lights (seat and second boom)
- Counter
- Foldable seat protection
- Clamp bracket kit

EN OPTION

- Stabilisateurs pantographes (pour caisson grue)
- Stabilisateurs avec rotation hydraulique à 180°
- Double distributeur
- Distributeur électrohydraulique proportionnel avec radiocommande
- Commande de levage au sol
- Commande joystick et pédales
- Dispositif pour conteneurs à verre
- Circuit de refroidissement huile
- Échelle d'accès
- Phares de travail (siège et flèche)
- Compteur d'heures
- Protection du siège pliable
- Kit supports de fixation

OPTIONEN

- Pantograph-Stützfüsse (für Container-Kräne)
- Stützfüsse mit hydraulischer Drehung um 180°
- Doppelter Ölverteiler
- Proportionaler elektro-hydraulischer Ölverteiler mit Radio-Fernbedienung
- Steuerung der Hebefunktion vom Boden
- Steuerung mit Joystick und Trethebeln
- Aufhängung für Glascontainer
- Ölkühlsystem
- Aufstiegsleiter zum Hochsitz
- Arbeitsscheinwerfer (Hochsitz und Teleskoparm)
- Stundenzähler
- Regenschutz für Hochsitz
- Klammernset für die Montage



R 110 S2i



CARATTERISTICHE TECNICHE

- NON RIPIEGABILE
- Classe di calcolo H1B4
- Momento di sollevamento = kNm 110
- Sbraccio idraulico = 8,42 m
- Primo braccio sfilante corto
- Secondo braccio con due sfili idraulici con tubazioni servizi integrate all'interno dei bracci
- Distributore proporzionale dal seggiolino con due elementi supplementari all'estremità del braccio
- Stabilizzatori con estensione e discesa idraulica
- Stabilizzatori con comando bilaterale a terra
- Rotazione 425° con cremagliera doppia e freno di fine corsa
- Costruzione secondo Direttiva Macchine 2006/42/CE e Norma AN12999
- Peso gru base*: 2.470 kg

* Il peso è indicativo e si riferisce alla gru standard senza opzioni, accessori, carter di protezione e organi ausiliari (polipo, pinza, dispositivo per campane vetro)

TECHNICAL FEATURES

- NOT FOLDABLE
- Class H1B4
- Lifting torque = 110 kNm
- Hydraulic outreach = 8,42 m
- First boom extendable short
- Second boom with two hydraulic extensions with integrated service pipes
- Proportional valve control from the seat with two additional elements at the end of the boom
- Stabilizers with hydraulic extension and descent
- Stabilizers with bilateral ground control
- 425° rotation with double rack and limit switch brake
- Construction in accordance with Machinery Directive 2006/42/CE and standard AN12999
- Base crane weight*: 2.470 kg

* Weight is indicative and refers to the standard crane without options, accessories, protective casing and ancillary equipment (orange peel grapple, clamp, device for bottle banks)

CARACTÉRISTIQUES TECHNIQUES

- NON PLIABLE
- Classe H1B4
- Capacité de levage = kNm 110
- Extension hydraulique = 8,42 m
- Premier bras télescopique court
- Flèche avec deux extensions hydrauliques et tuyaux intégrés à l'intérieur du bras
- Distributeur proportionnel du siège avec deux fonctions supplémentaires à l'extrémité du bras
- Stabilisateurs avec extension et descente hydraulique
- Stabilisateurs avec commande bilatérale au sol
- Rotation 425° avec double crémaillère et frein de fin de course
- Construction selon Directive Machines 2006/42/CE et Norme AN12999
- Poids de la grue base*: 2.470 kg

* Le poids est indicatif et se réfère à la grue standard sans options, accessoires, carters de protection et équipements auxiliaires (grappin à griffes, pince, dispositif pour cloches de verre)

TECHNISCHE EIGENSCHAFTEN

- NICHT FALTBAR
- Berechnungsklasse H1B4
- Hubmoment = kNm 110
- Hydraulische Reichweite = 8,42 m
- Erster Schubarm verkürzt
- Zweiter Arm mit zwei hydraulischen Ausschüben und darin integriertem Ölverteilersystem
- Proportionaler Ölverteiler mit Kontrolle vom Hochsitz und zwei zusätzlichen Elementen am Ende des Arms
- Verlängerbare Stützfüsse mit hydraulischem Ausschub
- Stützfüsse mit bilateraler Kontrolle vom Boden
- Kranumdrehung 425° mit doppelter Zahnstange und Endlagenbremse
- Bauweise nach Maschinenrichtlinie 2006/42/CE und Norm AN12999
- Grundgewicht des Krans*: 2.470 kg

Das Gewicht ist ein Richtwert und bezieht sich auf den Standardkran ohne Optionen, Zubehör, Schutzgehäuse und Hilfsteile (Polyp, Greifer, Vorrichtung für Glasglocken)

OPTIONAL

- Stabilizzatori a pantografo (per cassa gru)
- Stabilizzatori con rotazione idraulica a 180°
- Doppio distributore
- Distributore elettro-idraulico proporzionale con radiocomando
- Comando sollevamento a terra
- Comando joystick e pedali
- Dispositivo per campane vetro
- Sistema di raffreddamento olio
- Scaletta di salita
- Fari di lavoro (seggiolino e secondo braccio)
- Contatore
- Protezione pieghevole del seggiolino
- Kit tiranti di staffaggio

OPTIONS

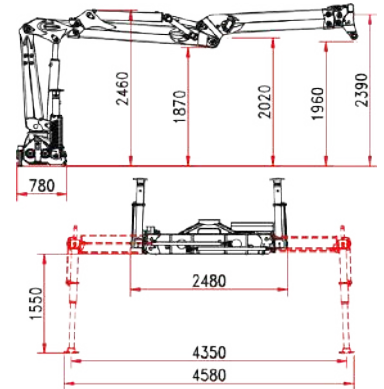
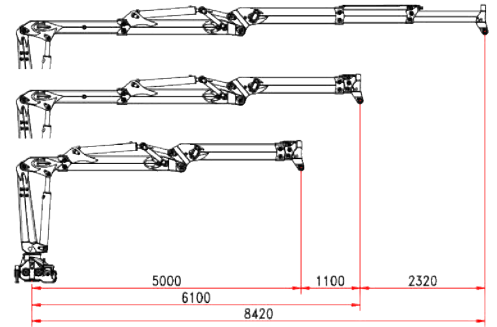
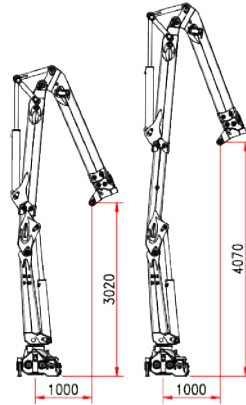
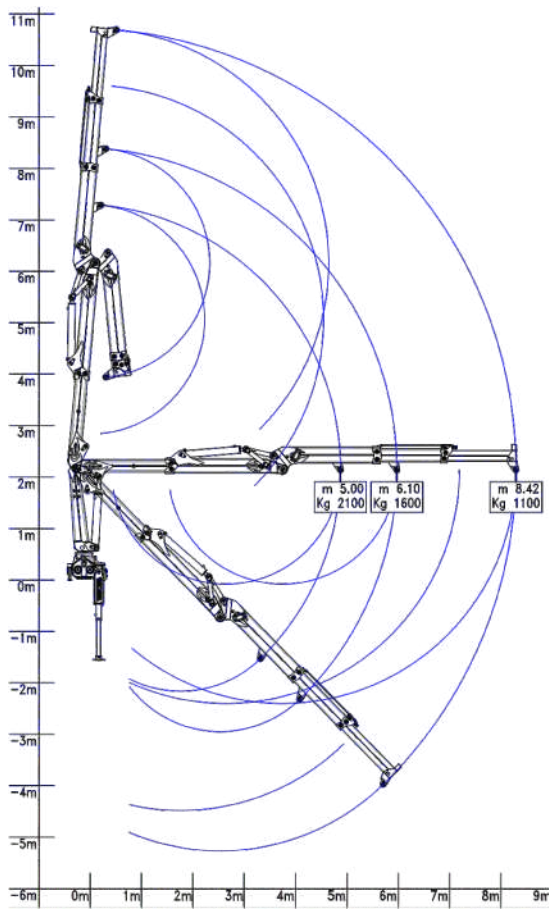
- Pantograph stabilizers (for crane crate)
- Stabilizers with 180° hydraulic rotation
- Double valve control
- Proportional electro-hydraulic valve control with remote control
- Ground lifting control
- Joystick control and pedals
- Device for bottle banks
- Oil cooling system
- Ladder
- Work lights (seat and second boom)
- Counter
- Foldable seat protection
- Clamp bracket kit

EN OPTION

- Stabilisateurs pantographes (pour caisson grue)
- Stabilisateurs avec rotation hydraulique à 180°
- Double distributeur
- Distributeur électrohydraulique proportionnel avec radiocommande
- Commande de levage au sol
- Commande joystick et pédales
- Dispositif pour conteneurs à verre
- Circuit de refroidissement huile
- Échelle d'accès
- Phares de travail (siège et flèche)
- Compteur d'heures
- Protection du siège pliable
- Kit supports de fixation

OPTIONEN

- Pantograph-Stützfüsse (für Container-Kräne)
- Stützfüsse mit hydraulischer Drehung um 180°
- Doppelter Ölverteiler
- Proportionaler elektro-hydraulischer Ölverteiler mit Radio-Fernbedienung
- Steuerung der Hebefunktion vom Boden
- Steuerung mit Joystick und Trethebeln
- Aufhängung für Glascontainer
- Ölkühlsystem
- Aufstiegsleiter zum Hochsitz
- Arbeitsscheinwerfer (Hochsitz und Teleskoparm)
- Stundenzähler
- Regenschutz für Hochsitz
- Klammerset für die Montage



R 110 S3S



CARATTERISTICHE TECNICHE

- NON RIPIEGABILE
- Classe di calcolo H1B4
- Momento di sollevamento = kNm 110
- Sbraccio idraulico = 8,82 m
- Primo braccio sfilante standard
- Secondo braccio con due sfili idraulici con tubazioni servizi integrate all'interno dei bracci
- Distributore proporzionale dal seggiolino con due elementi supplementari all'estremità del braccio
- Stabilizzatori con estensione e discesa idraulica
- Stabilizzatori con comando bilaterale a terra
- Rotazione 425° con cremagliera doppia e freno di fine corsa
- Costruzione secondo Direttiva Macchine 2006/42/CE e Norma AN12999
- Peso gru base*: 2.500 kg

* Il peso è indicativo e si riferisce alla gru standard senza opzioni, accessori, carter di protezione e organi ausiliari (polipo, pinza, dispositivo per campane vetro)

TECHNICAL FEATURES

- NOT FOLDABLE
- Class H1B4
- Lifting torque = 110 kNm
- Hydraulic outreach = 8,82 m
- First boom extendable standard
- Second boom with two hydraulic extensions with integrated service pipes
- Proportional valve control from the seat with two additional elements at the end of the boom
- Stabilizers with hydraulic extension and descent
- Stabilizers with bilateral ground control
- 425° rotation with double rack and limit switch brake
- Construction in accordance with Machinery Directive 2006/42/CE and standard AN12999
- Base crane weight*: 2.500 kg

* Weight is indicative and refers to the standard crane without options, accessories, protective casing and ancillary equipment (orange peel grapple, clamp, device for bottle banks)

CARACTÉRISTIQUES TECHNIQUES

- NON PLIABLE
- Classe H1B4
- Capacité de levage = kNm 110
- Extension hydraulique = 8,82 m
- Premier bras télescopique court
- Flèche avec deux extensions hydrauliques et tuyaux intégrés à l'intérieur du bras
- Distributeur proportionnel du siège avec deux fonctions supplémentaires à l'extrémité du bras
- Stabilisateurs avec extension et descente hydraulique
- Stabilisateurs avec commande bilatérale au sol
- Rotation 425° avec double crémaillère et frein de fin de course
- Construction selon Directive Machines 2006/42/CE et Norme AN12999
- Poids de la grue base*: 2.500 kg

* Le poids est indicatif et se réfère à la grue standard sans options, accessoires, carters de protection et équipements auxiliaires (grappin à griffes, pince, dispositif pour cloches de verre)

TECHNISCHE EIGENSCHAFTEN

- NICHT FALTBAR
- Berechnungsklasse H1B4
- Hubmoment = kNm 110
- Hydraulische Reichweite = 8,82 m
- Erster Arm mit hydraulischem Ausschub Standard
- Zweiter Arm mit zwei hydraulischen Ausschüben und darin integriertem Ölverteilersystem
- Proportionaler Ölverteiler mit Kontrolle vom Hochsitz und zwei zusätzlichen Elementen am Ende des Arms
- Verlängerbare Stützfüsse mit hydraulischem Ausschub
- Stützfüsse mit bilateraler Kontrolle vom Boden
- Kranumdrehung 425° mit doppelter Zahnstange und Endlagenbremse
- Bauweise nach Maschinenrichtlinie 2006/42/CE und Norm AN12999
- Grundgewicht des Krans*: 2.500 kg

Das Gewicht ist ein Richtwert und bezieht sich auf den Standardkran ohne Optionen, Zubehör, Schutzgehäuse und Hilfsteile (Polyp, Greifer, Vorrichtung für Glasglocken)

OPTIONAL

- Stabilizzatori a pantografo (per cassa gru)
- Stabilizzatori con rotazione idraulica a 180°
- Doppio distributore
- Distributore elettro-idraulico proporzionale con radiocomando
- Comando sollevamento a terra
- Comando joystick e pedali
- Dispositivo per campane vetro
- Sistema di raffreddamento olio
- Scaletta di salita
- Fari di lavoro (seggiolino e secondo braccio)
- Contatore
- Protezione pieghevole del seggiolino
- Kit tiranti di staffaggio

OPTIONS

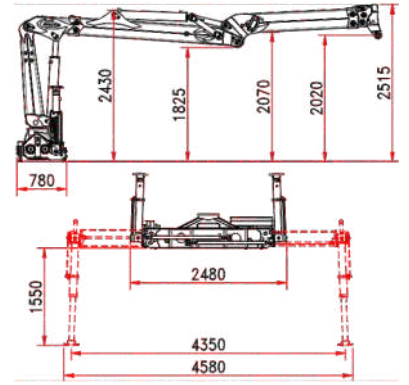
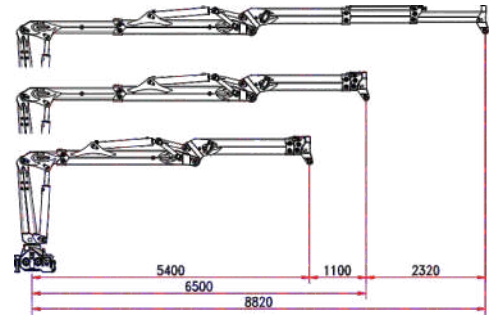
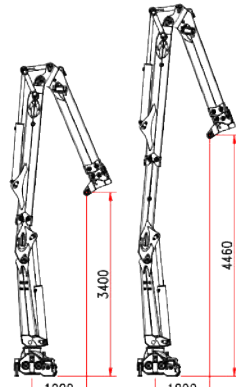
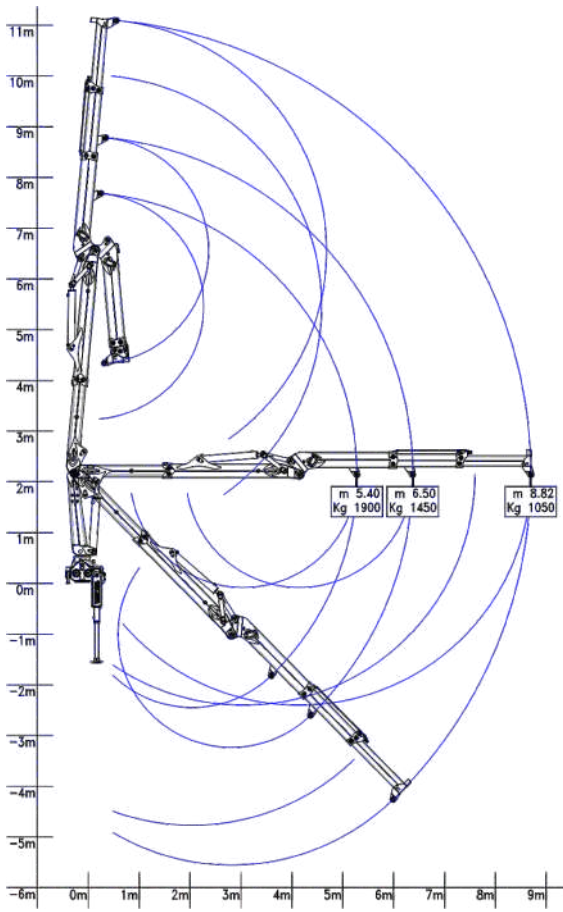
- Pantograph stabilizers (for crane crate)
- Stabilizers with 180° hydraulic rotation
- Double valve control
- Proportional electro-hydraulic valve control with remote control
- Ground lifting control
- Joystick control and pedals
- Device for bottle banks
- Oil cooling system
- Ladder
- Work lights (seat and second boom)
- Counter
- Foldable seat protection
- Clamp bracket kit

EN OPTION

- Stabilisateurs pantographes (pour caisson grue)
- Stabilisateurs avec rotation hydraulique à 180°
- Double distributeur
- Distributeur électrohydraulique proportionnel avec radiocommande
- Commande de levage au sol
- Commande joystick et pédales
- Dispositif pour conteneurs à verre
- Circuit de refroidissement huile
- Échelle d'accès
- Phares de travail (siège et flèche)
- Compteur d'heures
- Protection du siège pliable
- Kit supports de fixation

OPTIONEN

- Pantograph-Stützfüsse (für Container-Kräne)
- Stützfüsse mit hydraulischer Drehung um 180°
- Doppelter Ölverteiler
- Proportionaler elektro-hydraulischer Ölverteiler mit Radio-Fernbedienung
- Steuerung der Hebefunktion vom Boden
- Steuerung mit Joystick und Trethebeln
- Aufhängung für Glascontainer
- Ölkühlsystem
- Aufstiegsleiter zum Hochsitz
- Arbeitsscheinwerfer (Hochsitz und Teleskoparm)
- Stundenzähler
- Regenschutz für Hochsitz
- Klammerset für die Montage



R 110 S3



CARATTERISTICHE TECNICHE

- NON RIPIEGABILE
- Classe di calcolo H1B4
- Momento di sollevamento = kNm 130
- Sbraccio idraulico = 7,60 m
- Primo braccio fisso
- Secondo braccio con uno sfilo idraulico con tubazioni servizi integrate all'interno
- Distributore proporzionale dal seggiolino con due elementi supplementari all'estremità del braccio
- Stabilizzatori con estensione e discesa idraulica e rotazione idraulica 180°
- Stabilizzatori con comando bilaterale a terra
- Rotazione 425° con cremagliera doppia
- Costruzione secondo Direttiva Macchine 2006/42/CE e Norma AN12999
- Peso gru base*: 2.220 kg

* Il peso è indicativo e si riferisce alla gru standard senza opzioni, accessori, carter di protezione e organi ausiliari (polipo, pinza, dispositivo per campane vetro)

TECHNICAL FEATURES

- NOT FOLDABLE
- Class H1B4
- Lifting torque = 130 kNm
- Hydraulic outreach = 7,60 m
- First boom fixed
- Second boom with hydraulic extension with integrated service pipes
- Proportional valve control from the seat with two additional elements at the end of the boom
- Stabilizers with hydraulic extension and descent and 180° hydraulic rotation
- Stabilizers with bilateral ground control
- 425° rotation with double rack
- Construction in accordance with Machinery Directive 2006/42/CE
- Base crane weight*: 2.220 kg

* Weight is indicative and refers to the standard crane without options, accessories, protective casing and ancillary equipment (orange peel grapple, clamp, device for bottle banks)

CARACTÉRISTIQUES TECHNIQUES

- NON PLIABLE
- Classe H1B4
- Capacité de levage = kNm 130
- Extension hydraulique = 7,60 m
- Premier bras fixe
- Flèche avec extension hydraulique et tuyaux intégrés à l'intérieur du bras
- Distributeur proportionnel du siège avec deux fonctions supplémentaires à l'extrémité du bras
- Stabilisateurs avec extension et descente hydrauliques et rotation hydraulique à 180°
- Stabilisateurs avec commande bilatérale au sol
- Rotation 425° avec double crémaillère
- Construction selon la Directive Machines 2006/42/CE et Norme AN12999
- Poids de la grue base*: 2.220 kg

* Le poids est indicatif et se réfère à la grue standard sans options, accessoires, carters de protection et équipements auxiliaires (grappin à griffes, pince, dispositif pour cloches de verre)

TECHNISCHE EIGENSCHAFTEN

- NICHT FALTBAR
- Berechnungsklasse H1B4
- Hubmoment = kNm 130
- Hydraulische Reichweite = 7,60 m
- Erster Arm fest
- Zweiter Arm mit hydraulischem Ausschub und integriertem Ölverteilersystem
- Proportionaler Ölverteiler mit Kontrolle vom Hochsitz und zwei zusätzlichen Elementen am Ende des Arms
- Verlängerbare Stützfüsse mit hydraulischem Ausschub und Drehung um 180°
- Stützfüsse mit bilateraler Kontrolle vom Boden
- Drehung um 425° mit doppelter Zahnstange
- Bauweise nach Maschinenrichtlinie 2006/42/CE
- Grundgewicht des Krans*: 2.220 kg

Das Gewicht ist ein Richtwert und bezieht sich auf den Standardkran ohne Optionen, Zubehör, Schutzgehäuse und Hilfsteile (Polyp, Greifer, Vorrichtung für Glasglocken)

OPTIONAL

- Stabilizzatori a pantografo (per cassa gru)
- Stabilizzatori con sfilo e discesa idraulica
- Doppio distributore
- Distributore elettro-idraulico proporzionale con radiocomando
- Comando di sollevamento a terra
- Comando joystick e pedali
- Dispositivo per campane vetro
- Sistema di raffreddamento olio
- Scaletta di salita
- Fari di lavoro (seggiolino e secondo braccio)
- Contatore
- Protezione pieghevole del seggiolino
- Kit tiranti di staffaggio

OPTIONS

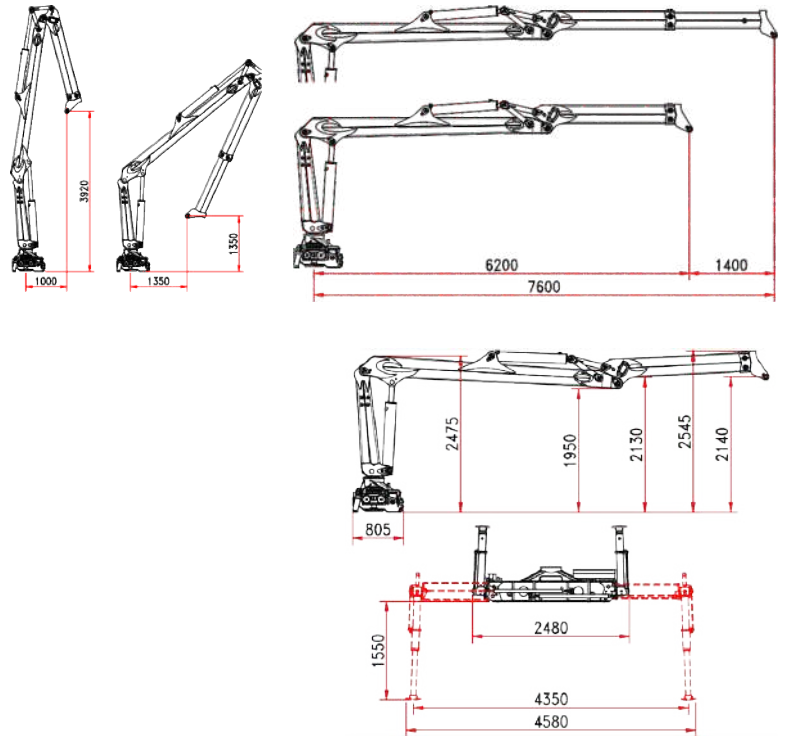
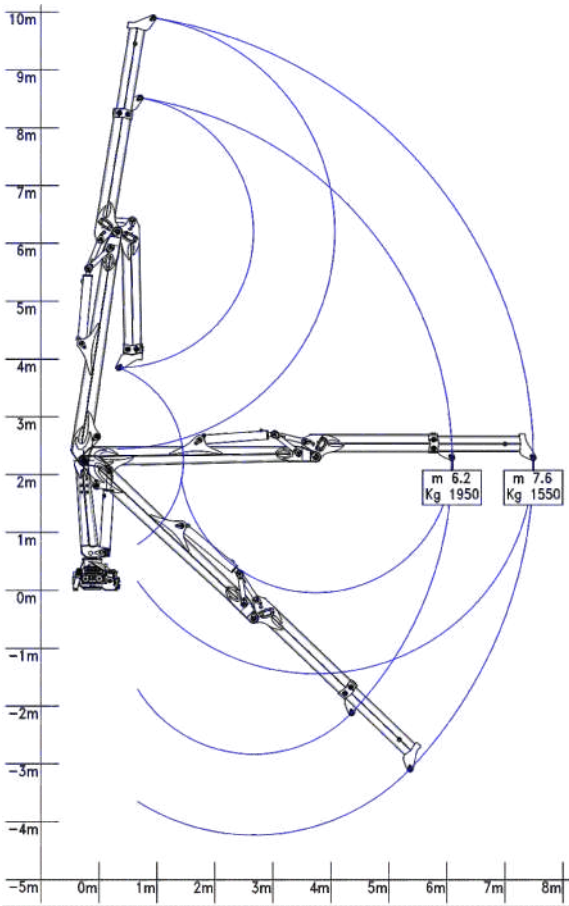
- Pantograph stabilizers (for crane crate)
- Stabilizers with 180° hydraulic rotation
- Double valve control
- Proportional electro-hydraulic valve control with remote control
- Ground lifting control
- Joystick control and pedals
- Device for bottle banks
- Oil cooling system
- Ladder
- Work lights (seat and second boom)
- Counter
- Foldable seat protection
- Clamp bracket kit

EN OPTION

- Stabilisateurs pantographes (pour caisson grue)
- Stabilisateurs avec extension et descente hydraulique
- Double distributeur
- Distributeur électrohydraulique proportionnel avec radiocommande
- Commande de levage au sol
- Commande joystick et pédales
- Dispositif pour conteneurs à verre
- Circuit de refroidissement huile
- Échelle d'accès
- Phares de travail (siège et flèche)
- Compteur d'heures
- Protection du siège pliable
- Kit supports de fixation

OPTIONEN

- Pantograph-Stützfüsse (für Container-Kräne)
- Stützfüsse mit Verlängerung und hydraulischem Ausschub
- Doppelter Ölverteiler
- Proportionaler elektro-hydraulischer Ölverteiler mit Radio-Fernbedienung
- Steuerung der Hebevorrichtung vom Boden
- Steuerung mit Joystick und Trethebeln
- Aufhängung für Glascontainer
- Ölkühlsystem
- Aufstiegsleiter zum Hochsitz
- Arbeitsscheinwerfer (Hochsitz und Teleskoparm)
- Stundenzähler
- Regenschutz für Hochsitz
- Klammernset für die Montage



R 130 MS1



CARATTERISTICHE TECNICHE

- NON RIPIEGABILE
- Classe di calcolo H1B4
- Momento di sollevamento = kNm 130
- Sbraccio idraulico = 9,55 m
- Primo braccio fisso
- Secondo braccio con due sfili idraulici con tubazioni servizi integrate all'interno degli sfili
- Distributore proporzionale dal seggiolino con due elementi supplementari all'estremità del braccio
- Stabilizzatori con estensione, discesa idraulica e rotazione idraulica a 180°
- Stabilizzatori con comando bilaterale a terra
- Rotazione 425° con cremagliera doppia
- Costruzione secondo Direttiva Macchine 2006/42/CE e Norma AN12999
- Peso gru base*: 2.330 kg

* Il peso è indicativo e si riferisce alla gru standard senza opzioni, accessori, carter di protezione e organi ausiliari (polipo, pinza, dispositivo per campane vetro)

TECHNICAL FEATURES

- NOT FOLDABLE
- Class H1B4
- Lifting torque = 130 kNm
- Hydraulic outreach = 9,55 m
- First boom fixed
- Second boom with hydraulic extension with integrated service pipes
- Proportional valve control from the seat with two additional elements at the end of the boom
- Stabilizers with hydraulic extension and descent and 180° hydraulic rotation
- Stabilizers with bilateral ground control
- 425° rotation with double rack
- Construction in accordance with Machinery Directive 2006/42/CE
- Base crane weight*: 2330 kg

* Weight is indicative and refers to the standard crane without options, accessories, protective casing and ancillary equipment (orange peel grapple, clamp, device for bottle banks)

CARACTÉRISTIQUES TECHNIQUES

- NON PLIABLE
- Classe H1B4
- Capacité de levage = kNm 130
- Extension hydraulique = 9,55 m
- Premier bras fixe
- Flèche avec deux extensions hydrauliques et tuyaux intégrés à l'intérieur du bras
- Distributeur proportionnel du siège avec deux fonctions supplémentaires à l'extrémité du bras
- Stabilisateurs avec extension, descente hydraulique et rotation hydraulique à 180°
- Stabilisateurs avec commande bilatérale au sol
- Rotation 425° avec double crémaillère
- Construction selon Directive Machines 2006/42/CE et Norme AN12999
- Poids de la grue base* : 2.330 kg

* Le poids est indicatif et se réfère à la grue standard sans options, accessoires, carters de protection et équipements auxiliaires (grappin à griffes, pince, dispositif pour cloches de verre)

TECHNISCHE EIGENSCHAFTEN

- NICHT FALTBAR
- Berechnungsklasse H1B4
- Hubmoment = kNm 130
- Hydraulische Reichweite = 9,55 m
- Erster Arm fest
- Zweiter Arm mit hydraulischem Ausschub und integriertem Ölverteilersystem
- Proportionaler Ölverteiler mit Kontrolle vom Hochsitz und zwei zusätzlichen Elementen am Ende des Arms
- Stützfüsse mit Verlängerung, hydraulischem Ausschub und Drehung um 180°
- Stützfüsse mit bilateraler Kontrolle vom Boden
- Drehung um 425° mit doppelter Zahnstange
- Bauweise nach Maschinenrichtlinie 2006/42/CE und Norm AN12999
- Grundgewicht des Krans*: 2.330 kg

Das Gewicht ist ein Richtwert und bezieht sich auf den Standardkran ohne Optionen, Zubehör, Schutzgehäuse und Hilfsteile (Polyp, Greifer, Vorrichtung für Glasglocken)

OPTIONAL

- Stabilizzatori a pantografo (per cassa gru)
- Stabilizzatori con sfilo e discesa idraulica
- Doppio distributore
- Distributore elettro-idraulico proporzionale con radiocomando
- Comando di sollevamento a terra
- Comando joystick e pedali
- Dispositivo per campane vetro
- Sistema di raffreddamento olio
- Scaletta di salita
- Fari di lavoro (seggiolino e secondo braccio)
- Contatore
- Protezione pieghevole del seggiolino
- Kit tiranti di staffaggio

OPTIONS

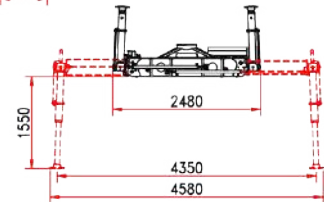
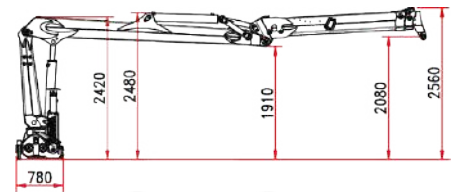
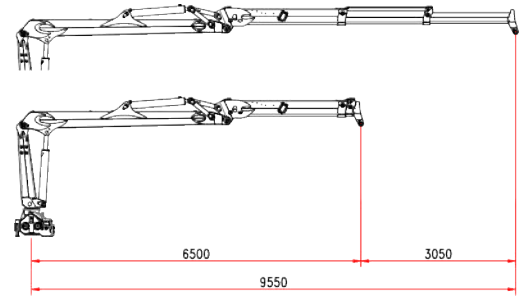
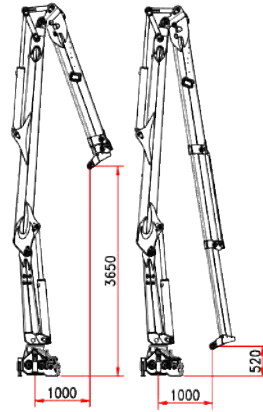
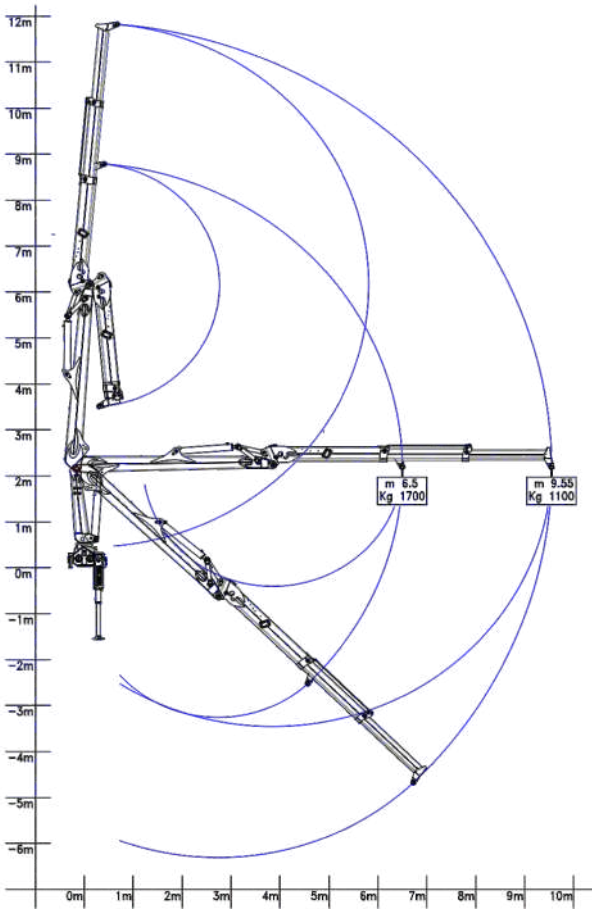
- Pantograph stabilizers (for crane crate)
- Stabilizers with 180° hydraulic rotation
- Double valve control
- Proportional electro-hydraulic valve control with remote control
- Ground lifting control
- Joystick control and pedals
- Device for bottle banks
- Oil cooling system
- Ladder
- Work lights (seat and second boom)
- Counter
- Foldable seat protection
- Clamp bracket kit

EN OPTION

- Stabilisateurs pantographes (pour caisson grue)
- Stabilisateurs avec extension et descente hydraulique
- Double distributeur
- Distributeur électrohydraulique proportionnel avec radiocommande
- Commande de levage au sol
- Commande joystick et pédales
- Dispositif pour conteneurs à verre
- Circuit de refroidissement huile
- Échelle d'accès
- Phares de travail (siège et flèche)
- Compteur d'heures
- Protection du siège pliable
- Kit supports de fixation

OPTIONEN

- Pantograph-Stützfüsse (für Container-Kräne)
- Stützfüsse mit Verlängerung und hydraulischem Ausschub
- Doppelter Ölverteiler
- Proportionaler elektro-hydraulischer Ölverteiler mit Radio-Fernbedienung
- Steuerung der Hebevorrichtung vom Boden
- Steuerung mit Joystick und Trethebeln
- Aufhängung für Glascontainer
- Ölkühlsystem
- Aufstiegsleiter zum Hochsitz
- Arbeitsscheinwerfer (Hochsitz und Teleskoparm)
- Stundenzähler
- Regenschutz für Hochsitz
- Klammerset für die Montage



R 130 MS2



CARATTERISTICHE TECNICHE

- NON RIPIEGABILE
- Classe di calcolo H1B4
- Momento di sollevamento = kNm 130
- Sbraccio idraulico = 7,54 m
- Primo braccio sfilante corto
- Secondo braccio con uno sfilo idraulico con tubazioni servizi integrate all'interno
- Distributore proporzionale dal seggiolino con due elementi supplementari all'estremità del braccio
- Stabilizzatori con estensione, discesa idraulica e rotazione idraulica a 180°
- Stabilizzatori con comando bilaterale a terra
- Rotazione 425° con cremagliera doppia
- Costruzione secondo Direttiva Macchine 2006/42/CE e norma AN12999
- Peso gru base*: 2.430 kg

* Il peso è indicativo e si riferisce alla gru standard senza opzioni, accessori, carter di protezione e organi ausiliari (polipo, pinza, dispositivo per campane vetro)

TECHNICAL FEATURES

- NOT FOLDABLE
- Class H1B4
- Lifting torque = 130 kNm
- Hydraulic outreach = 7,54 m
- First boom extendable short
- Second boom with hydraulic extension with integrated service pipes
- Proportional valve control from the seat with two additional elements at the end of the boom
- Stabilizers with extension, hydraulic descent and 180° hydraulic rotation
- Stabilizers with bilateral ground control
- 425° rotation with double rack
- Construction in accordance with Machinery Directive 2006/42/CE and standard AN12999
- Base crane weight*: 2.430 kg

* Weight is indicative and refers to the standard crane without options, accessories, protective casing and ancillary equipment (orange peel grapple, clamp, device for bottle banks)

CARACTÉRISTIQUES TECHNIQUES

- NON PLIABLE
- Classe H1B4
- Capacité de levage = kNm 130
- Extension hydraulique = 7,54 m
- Premier bras fixe
- Flèche avec deux extensions hydrauliques et tuyaux intégrés à l'intérieur du bras
- Distributeur proportionnel du siège avec deux fonctions supplémentaires à l'extrémité du bras
- Stabilisateurs avec extension, descente hydraulique et rotation hydraulique à 180°
- Stabilisateurs avec commande bilatérale au sol
- Rotation 425° avec double crémaillère
- Construction selon Directive Machines 2006/42/CE et Norme AN12999
- Poids de la grue base* : 2.430 kg

* Le poids est indicatif et se réfère à la grue standard sans options, accessoires, carters de protection et équipements auxiliaires (grappin à griffes, pince, dispositif pour cloches de verre)

TECHNISCHE EIGENSCHAFTEN

- NICHT FALTBAR
- Berechnungsklasse H1B4
- Hubmoment = kNm 130
- Hydraulische Reichweite = 7,54 m
- Erster Schubarm verkürzt
- Zweiter Arm mit hydraulischem Ausschub und integriertem Ölverteilersystem
- Proportionaler Ölverteiler mit Kontrolle vom Hochsitz und zwei zusätzlichen Elementen am Ende des Arms
- Stützfüsse mit Verlängerung, hydraulischem Ausschub und Drehung um 180°
- Stützfüsse mit bilateraler Kontrolle vom Boden
- Drehung um 425° mit doppelter Zahnstange
- Bauweise nach Maschinenrichtlinie 2006/42/CE und Norm AN12999
- Grundgewicht des Krans*: 2.430 kg

Das Gewicht ist ein Richtwert und bezieht sich auf den Standardkran ohne Optionen, Zubehör, Schutzgehäuse und Hilfsteile (Polyp, Greifer, Vorrichtung für Glasglocken)

OPTIONAL

- Stabilizzatori a pantografo (per cassa gru)
- Stabilizzatori con sfilo e discesa idraulica
- Doppio distributore
- Distributore elettro-idraulico proporzionale con radiocomando
- Comando di sollevamento a terra
- Comando joystick e pedali
- Dispositivo per campane vetro
- Sistema di raffreddamento olio
- Scaletta di salita
- Fari di lavoro (seggiolino e secondo braccio)
- Contatore
- Protezione pieghevole del seggiolino
- Kit tiranti di staffaggio

OPTIONS

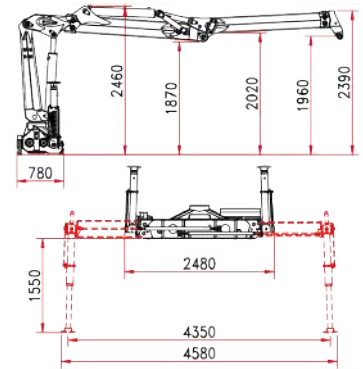
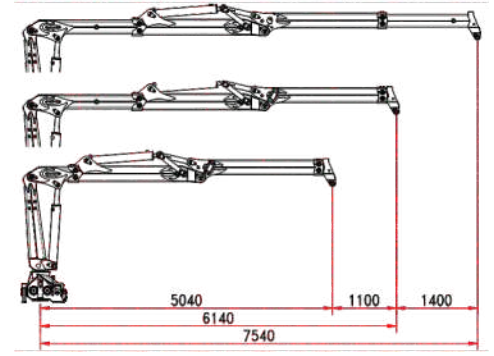
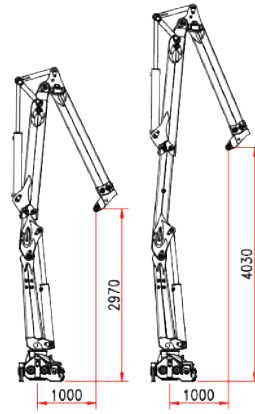
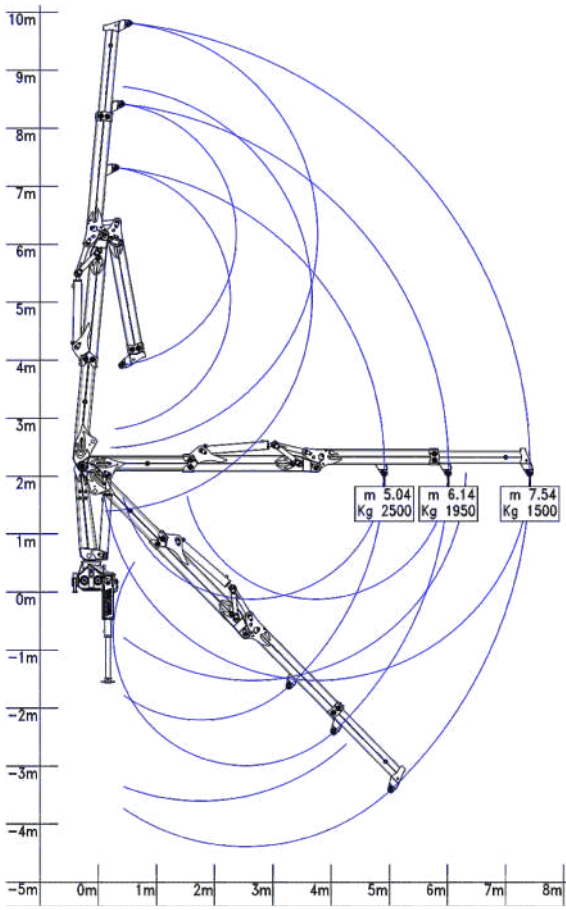
- Pantograph stabilizers (for crane crate)
- Stabilizers with hydraulic extension and descent
- Double valve control
- Proportional electro-hydraulic valve control with remote control
- Ground lifting control
- Joystick control and pedals
- Device for bottle banks
- Oil cooling system
- Ladder
- Work lights (seat and second boom)
- Counter
- Foldable seat protection
- Clamp bracket kit

EN OPTION

- Stabilisateurs pantographes (pour caisson grue)
- Stabilisateurs avec extension et descente hydraulique
- Double distributeur
- Distributeur électrohydraulique proportionnel avec radiocommande
- Commande de levage au sol
- Commande joystick et pédales
- Dispositif pour conteneurs à verre
- Circuit de refroidissement huile
- Échelle d'accès
- Phares de travail (siège et flèche)
- Compteur d'heures
- Protection du siège pliable
- Kit supports de fixation

OPTIONEN

- Pantograph-Stützfüsse (für Container-Kräne)
- Stützfüsse mit Verlängerung und hydraulischem Ausschub
- Doppelter Ölverteiler
- Proportionaler elektro-hydraulischer Ölverteiler mit Radio-Fernbedienung
- Steuerung der Hebevorrichtung vom Boden
- Steuerung mit Joystick und Trethebeln
- Aufhängung für Glascontainer
- Ölkühlsystem
- Aufstiegsleiter zum Hochsitz
- Arbeitsscheinwerfer (Hochsitz und Teleskoparm)
- Stundenzähler
- Regenschutz für Hochsitz
- Klammerset für die Montage



R 130 S2S



CARATTERISTICHE TECNICHE

- NON RIPIEGABILE
- Classe di calcolo H1B4
- Momento di sollevamento = kNm 130
- Sbraccio idraulico = 7,94 m
- Primo braccio sfilante standard
- Secondo braccio con sfilo idraulico con tubazioni servizi integrate all'interno
- Distributore proporzionale dal seggiolino con due elementi supplementari all'estremità del braccio
- Stabilizzatori con estensione, discesa idraulica e rotazione idraulica a 180°
- Stabilizzatori con comando bilaterale a terra
- Rotazione 425° con cremagliera doppia
- Costruzione secondo Direttiva Macchine 2006/42/CE e Norma AN12999
- Peso gru base*: 2.460 kg

* Il peso è indicativo e si riferisce alla gru standard senza opzioni, accessori, carter di protezione e organi ausiliari (polipo, pinza, dispositivo per campane vetro)

TECHNICAL FEATURES

- NOT FOLDABLE
- Class H1B4
- Lifting torque = 130 kNm
- Hydraulic outreach = 7,94 m
- First boom extendable standard
- Second boom with hydraulic extension with integrated service pipes
- Proportional valve control from the seat with two additional elements at the end of the boom
- Stabilizers with extension, hydraulic descent and 180° hydraulic rotation
- Stabilizers with bilateral ground control
- 425° rotation with double rack
- Construction in accordance with Machinery Directive 2006/42/CE and standard AN12999
- Base crane weight*: 2.460 kg

* Weight is indicative and refers to the standard crane without options, accessories, protective casing and ancillary equipment (orange peel grapple, clamp, device for bottle banks)

CARACTÉRISTIQUES TECHNIQUES

- NON PLIABLE
- Classe H1B4
- Capacité de levage = kNm 130
- Extension hydraulique = 7,94 m
- Premier bras télescopique standard
- Flèche avec extension hydraulique et tuyaux intégrés à l'intérieur du bras
- Distributeur proportionnel du siège avec deux fonctions supplémentaires à l'extrémité du bras
- Stabilisateurs avec extension, descente hydraulique et rotation hydraulique à 180°
- Stabilisateurs avec commande bilatérale au sol
- Rotation 425° avec double crémaillère
- Construction selon Directive Machines 2006/42/CE et Norme AN12999
- Poids de la grue base* : 2.460 kg

* Le poids est indicatif et se réfère à la grue standard sans options, accessoires, carters de protection et équipements auxiliaires (grappin à griffes, pince, dispositif pour cloches de verre)

TECHNISCHE EIGENSCHAFTEN

- NICHT FALTBAR
- Berechnungsklasse H1B4
- Hubmoment = kNm 130
- Hydraulische Reichweite = 7,94 m
- Erster Arm mit hydraulischem Ausschub Standard
- Zweiter Arm mit hydraulischem Ausschub und integriertem Ölverteilersystem
- Proportionaler Ölverteiler mit Kontrolle vom Hochsitz und zwei zusätzlichen Elementen am Ende des Arms
- Stützfüsse mit Verlängerung, hydraulischem Ausschub und Drehung um 180°
- Stützfüsse mit bilateraler Kontrolle vom Boden
- Drehung um 425° mit doppelter Zahnstange
- Bauweise nach Maschinenrichtlinie 2006/42/CE und Norm AN12999
- Grundgewicht des Krans*: 2.460 kg

Das Gewicht ist ein Richtwert und bezieht sich auf den Standardkran ohne Optionen, Zubehör, Schutzgehäuse und Hilfsteile (Polyp, Greifer, Vorrichtung für Glasglocken)

OPTIONAL

- Stabilizzatori a pantografo (per cassa gru)
- Stabilizzatori con sfilo e discesa idraulica
- Doppio distributore
- Distributore elettro-idraulico proporzionale con radiocomando
- Comando di sollevamento a terra
- Comando joystick e pedali
- Dispositivo per campane vetro
- Sistema di raffreddamento olio
- Scaletta di salita
- Fari di lavoro (seggiolino e secondo braccio)
- Contatore
- Protezione pieghevole del seggiolino
- Kit tiranti di staffaggio

OPTIONS

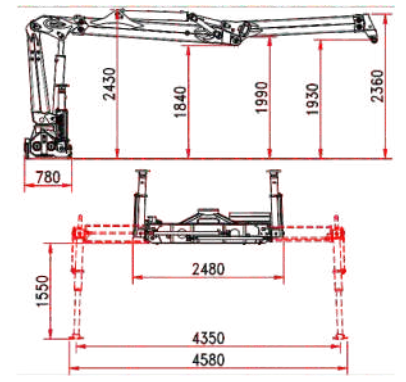
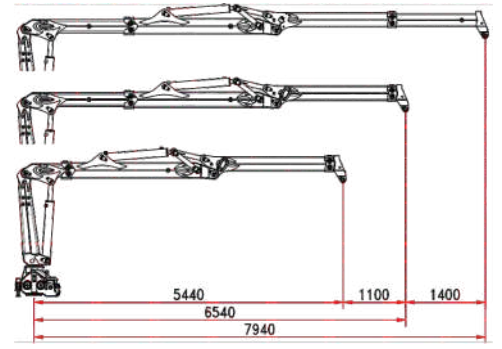
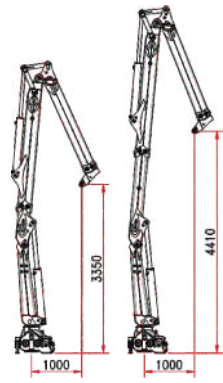
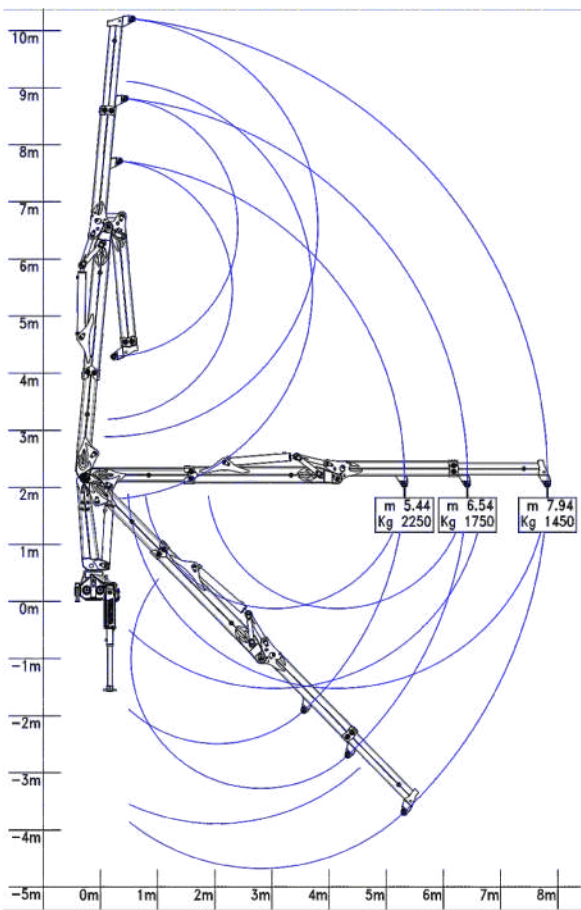
- Pantograph stabilizers (for crane crate)
- Stabilizers with hydraulic extension and descent
- Double valve control
- Proportional electro-hydraulic valve control with remote control
- Ground lifting control
- Joystick control and pedals
- Device for bottle banks
- Oil cooling system
- Ladder
- Work lights (seat and second boom)
- Counter
- Foldable seat protection
- Clamp bracket kit

EN OPTION

- Stabilisateurs pantographes (pour caisson grue)
- Stabilisateurs avec extension et descente hydraulique
- Double distributeur
- Distributeur électrohydraulique proportionnel avec radiocommande
- Commande de levage au sol
- Commande joystick et pédales
- Dispositif pour conteneurs à verre
- Circuit de refroidissement huile
- Échelle d'accès
- Phares de travail (siège et flèche)
- Compteur d'heures
- Protection du siège pliable
- Kit supports de fixation

OPTIONEN

- Pantograph-Stützfüsse (für Container-Kräne)
- Stützfüsse mit Verlängerung und hydraulischem Ausschub
- Doppelter Ölverteiler
- Proportionaler elektro-hydraulischer Ölverteiler mit Radio-Fernbedienung
- Steuerung der Hebevorrichtung vom Boden
- Steuerung mit Joystick und Trethebeln
- Aufhängung für Glascontainer
- Ölkühlsystem
- Aufstiegsleiter zum Hochsitz
- Arbeitsscheinwerfer (Hochsitz und Teleskoparm)
- Stundenzähler
- Regenschutz für Hochsitz
- Klammerset für die Montage



R 130 S2



CARATTERISTICHE TECNICHE

- NON RIPIEGABILE
- Classe di calcolo H1B4
- Momento di sollevamento = kNm 130
- Sbraccio idraulico = 8,42 m
- Primo braccio sfilante corto
- Secondo braccio con due sfili idraulici con tubazioni servizi integrate all'interno dei bracci
- Distributore proporzionale dal seggiolino con due elementi supplementari all'estremità del braccio
- Stabilizzatori con estensione, discesa idraulica e rotazione idraulica a 180°
- Stabilizzatori con comando bilaterale a terra
- Rotazione 425° con cremagliera doppia
- Costruzione secondo Direttiva Macchine 2006/42/CE e Norma AN 12999
- Peso gru base*: 2.500 kg

* Il peso è indicativo e si riferisce alla gru standard senza opzioni, accessori, carter di protezione e organi ausiliari (polipo, pinza, dispositivo per campane vetro)

TECHNICAL FEATURES

- NOT FOLDABLE
- Class H1B4
- Lifting torque = 130 kNm
- Hydraulic outreach = 8,42 m
- First boom extendable short
- Second boom with two hydraulic extensions with integrated service pipes
- Proportional valve control from the seat with two additional elements at the end of the boom
- Stabilizers with extension, hydraulic descent and 180° hydraulic rotation
- Stabilizers with bilateral ground control
- 425° rotation with double rack
- Construction in accordance with Machinery Directive 2006/42/CE and standard AN12999
- Base crane weight*: 2.500 kg

* Weight is indicative and refers to the standard crane without options, accessories, protective casing and ancillary equipment (orange peel grapple, clamp, device for bottle banks)

CARACTÉRISTIQUES TECHNIQUES

- NON PLIABLE
- Classe H1B4
- Capacité de levage = kNm 130
- Extension hydraulique = 8,42 m
- Premier bras télescopique court
- Flèche avec deux extensions hydrauliques et tuyaux intégrés à l'intérieur du bras
- Distributeur proportionnel du siège avec deux fonctions supplémentaires à l'extrémité du bras
- Stabilisateurs avec extension, descente hydraulique et rotation hydraulique à 180°
- Stabilisateurs avec commande bilatérale au sol
- Rotation 425° avec double crémaillère
- Construction selon la Directive Machines 2006/42/CE et la Norme AN 12999
- Poids de la grue base*: 2.500 kg

* Le poids est indicatif et se réfère à la grue standard sans options, accessoires, carters de protection et équipements auxiliaires (grappin à griffes, pince, dispositif pour cloches de verre)

TECHNISCHE EIGENSCHAFTEN

- NICHT FALTBAR
- Berechnungsklasse H1B4
- Hubmoment = kNm 130
- Hydraulische Reichweite = 8,42 m
- Erster Schubarm verkürzt
- Zweiter Arm mit zwei hydraulischen Ausschüben und darin integriertem Ölverteilersystem
- Proportionaler Ölverteiler mit Kontrolle vom Hochsitz und zwei zusätzlichen Elementen am Ende des Arms
- Stützfüsse mit Verlängerung, hydraulischem Ausschub und Drehung um 180°
- Stützfüsse mit bilateraler Kontrolle vom Boden
- Drehung um 425° mit doppelter Zahnstange
- Bauweise nach Maschinenrichtlinie 2006/42/CE und Norm AN 12999
- Grundgewicht des Krans*: 2.500 kg

Das Gewicht ist ein Richtwert und bezieht sich auf den Standardkran ohne Optionen, Zubehör, Schutzgehäuse und Hilfsteile (Polyp, Greifer, Vorrichtung für Glaslocken)

OPTIONAL

- Stabilizzatori a pantografo (per cassa gru)
- Stabilizzatori con sfilo e discesa idraulica
- Doppio distributore
- Distributore elettro-idraulico proporzionale con radiocomando
- Comando di sollevamento a terra
- Comando joystick e pedali
- Dispositivo per campane vetro
- Sistema di raffreddamento olio
- Scaletta di salita
- Fari di lavoro (seggiolino e secondo braccio)
- Contatore
- Protezione pieghevole del seggiolino
- Kit tiranti di staffaggio

OPTIONS

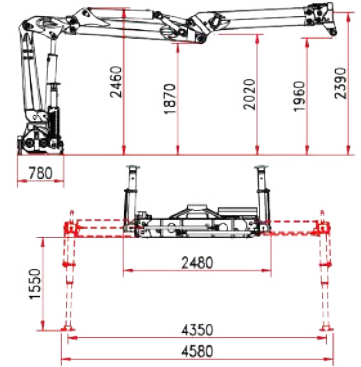
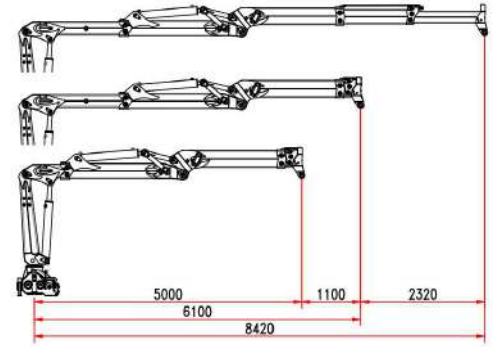
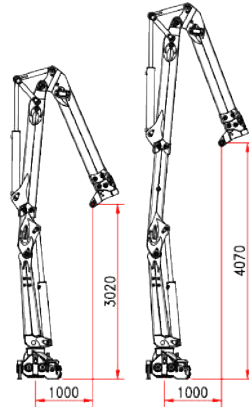
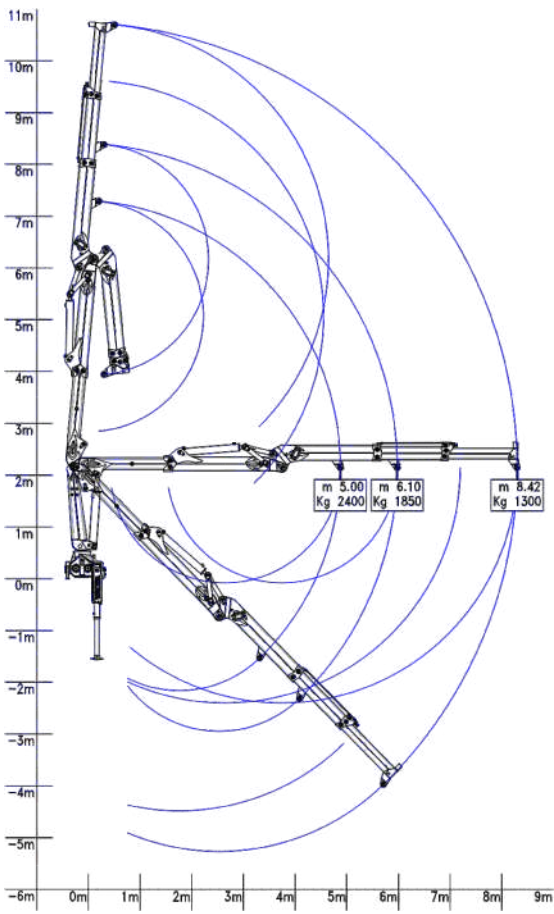
- Pantograph stabilizers (for crane crate)
- Stabilizers with hydraulic extension and descent
- Double valve control
- Proportional electro-hydraulic valve control with remote control
- Ground lifting control
- Joystick control and pedals
- Device for bottle banks
- Oil cooling system
- Ladder
- Work lights (seat and second boom)
- Counter
- Foldable seat protection
- Clamp bracket kit

EN OPTION

- Stabilisateurs pantographes (pour caisson grue)
- Stabilisateurs avec extension et descente hydraulique
- Double distributeur
- Distributeur électrohydraulique proportionnel avec radiocommande
- Commande de levage au sol
- Commande joystick et pédales
- Dispositif pour conteneurs à verre
- Circuit de refroidissement huile
- Échelle d'accès
- Phares de travail (siège et flèche)
- Compteur d'heures
- Protection du siège pliable
- Kit supports de fixation

OPTIONEN

- Pantograph-Stützfüsse (für Container-Kräne)
- Stützfüsse mit Verlängerung und hydraulischem Ausschub
- Doppelter Ölverteiler
- Proportionaler elektro-hydraulischer Ölverteiler mit Radio-Fernbedienung
- Steuerung der Hebevorrichtung vom Boden
- Steuerung mit Joystick und Trethebeln
- Aufhängung für Glascontainer
- Ölkühlsystem
- Aufstiegsleiter zum Hochsitz
- Arbeitsscheinwerfer (Hochsitz und Teleskoparm)
- Stundenzähler
- Regenschutz für Hochsitz
- Klammerset für die Montage



R 130 S3S



CARATTERISTICHE TECNICHE

- NON RIPIEGABILE
- Classe di calcolo H1B4
- Momento di sollevamento = kNm 130
- Sbraccio idraulico = 8,82 m
- Primo braccio sfilante standard
- Secondo braccio con due sfili idraulici con tubazioni servizi integrate all'interno dei bracci
- Distributore proporzionale dal seggiolino con due elementi supplementari all'estremità del braccio
- Stabilizzatori con estensione, discesa idraulica e rotazione idraulica a 180°
- Stabilizzatori con comando bilaterale a terra
- Rotazione 425° con cremagliera doppia
- Costruzione secondo Direttiva Macchine 2006/42/CE e Norma AN 12999
- Peso gru base*: 2.530 kg

* Il peso è indicativo e si riferisce alla gru standard senza opzioni, accessori, carter di protezione e organi ausiliari (polipo, pinza, dispositivo per campane vetro)

TECHNICAL FEATURES

- NOT FOLDABLE
- Class H1B4
- Lifting torque = 130 kNm
- Hydraulic outreach = 8,82 m
- First boom extendable short
- Second boom with two hydraulic extensions with integrated service pipes
- Proportional valve control from the seat with two additional elements at the end of the boom
- Stabilizers with extension, hydraulic descent and 180° hydraulic rotation
- Stabilizers with bilateral ground control
- 425° rotation with double rack
- Construction in accordance with Machinery Directive 2006/42/CE and standard AN12999
- Base crane weight*: 2.530 kg

* Weight is indicative and refers to the standard crane without options, accessories, protective casing and ancillary equipment (orange peel grapple, clamp, device for bottle banks)

CARACTÉRISTIQUES TECHNIQUES

- NON PLIABLE
- Classe H1B4
- Capacité de levage = kNm 130
- Extension hydraulique = 8,82 m
- Premier bras télescopique standard
- Flèche avec deux extensions hydrauliques et tuyaux intégrés à l'intérieur du bras
- Distributeur proportionnel du siège avec deux fonctions supplémentaires à l'extrémité du bras
- Stabilisateurs avec extension, descente hydraulique et rotation hydraulique à 180°
- Stabilisateurs avec commande bilatérale au sol
- Rotation 425° avec double crémaillère
- Construction selon la Directive Machines 2006/42/CE et la Norme AN 12999
- Poids de la grue base* : 2.530 kg

* Le poids est indicatif et se réfère à la grue standard sans options, accessoires, carters de protection et équipements auxiliaires (grappin à griffes, pince, dispositif pour cloches de verre)

TECHNISCHE EIGENSCHAFTEN

- NICHT FALTBAR
- Berechnungsklasse H1B4
- Hubmoment = kNm 130
- Hydraulische Reichweite = 8,82 m
- Erster Arm mit hydraulischem Ausschub Standard
- Zweiter Arm mit zwei hydraulischen Ausschüben und darin integriertem Ölverteilersystem
- Proportionaler Ölverteiler mit Kontrolle vom Hochsitz und zwei zusätzlichen Elementen am Ende des Arms
- Stützfüsse mit Verlängerung, hydraulischem Ausschub und Drehung um 180°
- Stützfüsse mit bilateraler Kontrolle vom Boden
- Drehung um 425° mit doppelter Zahnstange
- Bauweise nach Maschinenrichtlinie 2006/42/CE und Norm AN 12999
- Grundgewicht des Krans*: 2.530 kg

Das Gewicht ist ein Richtwert und bezieht sich auf den Standardkran ohne Optionen, Zubehör, Schutzgehäuse und Hilfsteile (Polyp, Greifer, Vorrichtung für Glasglocken)

OPTIONAL

- Stabilizzatori a pantografo (per cassa gru)
- Stabilizzatori con sfilo e discesa idraulica
- Doppio distributore
- Distributore elettro-idraulico proporzionale con radiocomando
- Comando di sollevamento a terra
- Comando joystick e pedali
- Dispositivo per campane vetro
- Sistema di raffreddamento olio
- Scaletta di salita
- Fari di lavoro (seggiolino e secondo braccio)
- Contatore
- Protezione pieghevole del seggiolino
- Kit tiranti di staffaggio

OPTIONS

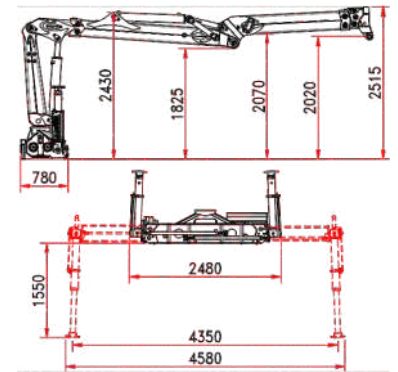
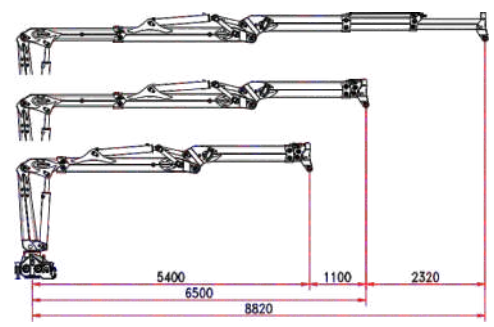
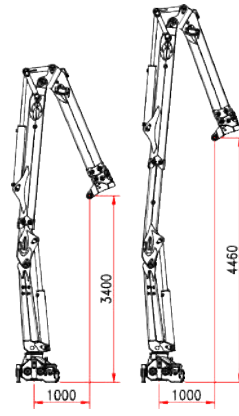
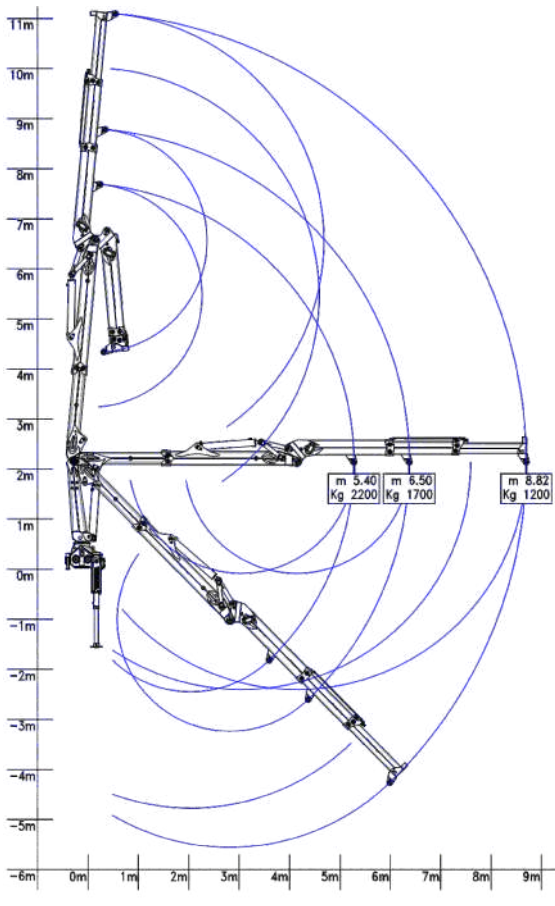
- Pantograph stabilizers (for crane crate)
- Stabilizers with hydraulic extension and descent
- Double valve control
- Proportional electro-hydraulic valve control with remote control
- Ground lifting control
- Joystick control and pedals
- Device for bottle banks
- Oil cooling system
- Ladder
- Work lights (seat and second boom)
- Counter
- Foldable seat protection
- Clamp bracket kit

EN OPTION

- Stabilisateurs pantographes (pour caisson grue)
- Stabilisateurs avec extension et descente hydraulique
- Double distributeur
- Distributeur électrohydraulique proportionnel avec radiocommande
- Commande de levage au sol
- Commande joystick et pédales
- Dispositif pour conteneurs à verre
- Circuit de refroidissement huile
- Échelle d'accès
- Phares de travail (siège et flèche)
- Compteur d'heures
- Protection du siège pliable
- Kit supports de fixation

OPTIONEN

- Pantograph-Stützfüsse (für Container-Kräne)
- Stützfüsse mit Verlängerung und hydraulischem Ausschub
- Doppelter Ölverteiler
- Proportionaler elektro-hydraulischer Ölverteiler mit Radio-Fernbedienung
- Steuerung der Hebevorrichtung vom Boden
- Steuerung mit Joystick und Trethebeln
- Aufhängung für Glascontainer
- Ölkühlsystem
- Aufstiegsleiter zum Hochsitz
- Arbeitsscheinwerfer (Hochsitz und Teleskoparm)
- Stundenzähler
- Regenschutz für Hochsitz
- Klammernset für die Montage



R 130 S3L



CARATTERISTICHE TECNICHE

- NON RIPIEGABILE
- Classe di calcolo H1B4
- Momento di sollevamento = kNm 150
- Sbraccio idraulico = 7,60 m
- Primo braccio fisso
- Secondo braccio con uno sfilo idraulico con tubazioni servizi integrate all'interno
- Distributore proporzionale dal seggiolino con due elementi supplementari all'estremità del braccio
- Stabilizzatori con estensione, discesa idraulica e rotazione idraulica a 180°
- Stabilizzatori con comando bilaterale a terra
- Rotazione 425° con cremagliera doppia
- Costruzione secondo Direttiva Macchine 2006/42/CE e Norma AN12999
- Peso gru base*: 2.770 kg

* Il peso è indicativo e si riferisce alla gru standard senza opzioni, accessori, carter di protezione e organi ausiliari (polipo, pinza, dispositivo per campane vetro)

TECHNICAL FEATURES

- NOT FOLDABLE
- Class H1B4
- Lifting torque = 150 kNm
- Hydraulic outreach = 7,60 m
- First boom fixed
- Second boom with hydraulic extension with integrated service pipes
- Proportional valve control from the seat with two additional elements at the end of the boom
- Stabilizers with extension, hydraulic descent and 180° hydraulic rotation
- Stabilizers with bilateral ground control
- 425° rotation with double rack
- Construction in accordance with Machinery Directive 2006/42/CE and standard AN12999
- Base crane weight*: 2.770 kg

* Weight is indicative and refers to the standard crane without options, accessories, protective casing and ancillary equipment (orange peel grapple, clamp, device for bottle banks)

CARACTÉRISTIQUES TECHNIQUES

- NON PLIABLE
- Classe H1B4
- Capacité de levage = kNm 150
- Extension hydraulique = 7,60 m
- Premier bras fixe
- Flèche avec extension hydraulique et tuyaux intégrés à l'intérieur du bras
- Distributeur proportionnel du siège avec deux fonctions supplémentaires à l'extrémité du bras
- Stabilisateurs avec extension, descente hydraulique et rotation hydraulique à 180°
- Stabilisateurs avec commande bilatérale au sol
- Rotation 425° avec double crémaillère
- Construction selon Directive Machines 2006/42/CE et Norme AN12999
- Poids de la grue base* : 2.770 kg

* Le poids est indicatif et se réfère à la grue standard sans options, accessoires, carters de protection et équipements auxiliaires (grappin à griffes, pince, dispositif pour cloches de verre)

TECHNISCHE EIGENSCHAFTEN

- NICHT FALTBAR
- Berechnungsklasse H1B4
- Hubmoment = kNm 150
- Hydraulische Reichweite = 7,60 m
- Erster Arm fest
- Zweiter Arm mit hydraulischem Ausschub und integriertem Ölverteilersystem
- Proportionaler Ölverteiler mit Kontrolle vom Hochsitz und zwei zusätzlichen Elementen am Ende des Arms
- Stützfüsse mit Verlängerung, hydraulischem Ausschub und Drehung um 180°
- Stützfüsse mit bilateraler Kontrolle vom Boden
- Drehung um 425° mit doppelter Zahnstange
- Bauweise nach Maschinenrichtlinie 2006/42/CE und Norm AN12999
- Grundgewicht des Krans*: 2.770 kg

Das Gewicht ist ein Richtwert und bezieht sich auf den Standardkran ohne Optionen, Zubehör, Schutzgehäuse und Hilfsteile (Polyp, Greifer, Vorrichtung für Glaslocken)

OPTIONAL

- Stabilizzatori con sfilo e discesa idraulica
- Doppio distributore
- Distributore elettro-idraulico proporzionale con radiocomando
- Comando di sollevamento a terra
- Comando joystick e pedali
- Dispositivo per campane vetro
- Sistema di raffreddamento olio
- Scaletta di salita
- Fari di lavoro (seggiolino e secondo braccio)
- Contatore
- Protezione pieghevole del seggiolino
- Kit tiranti di staffaggio

OPTIONS

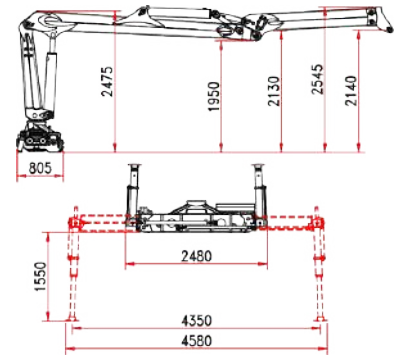
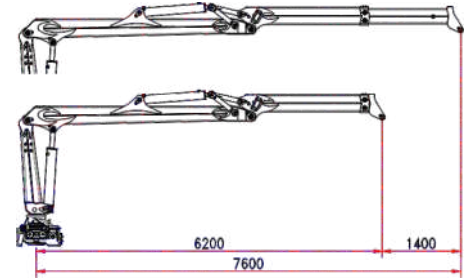
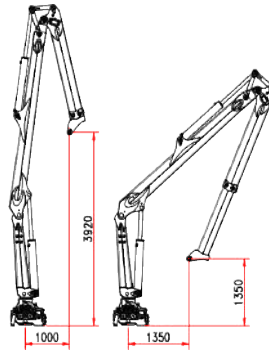
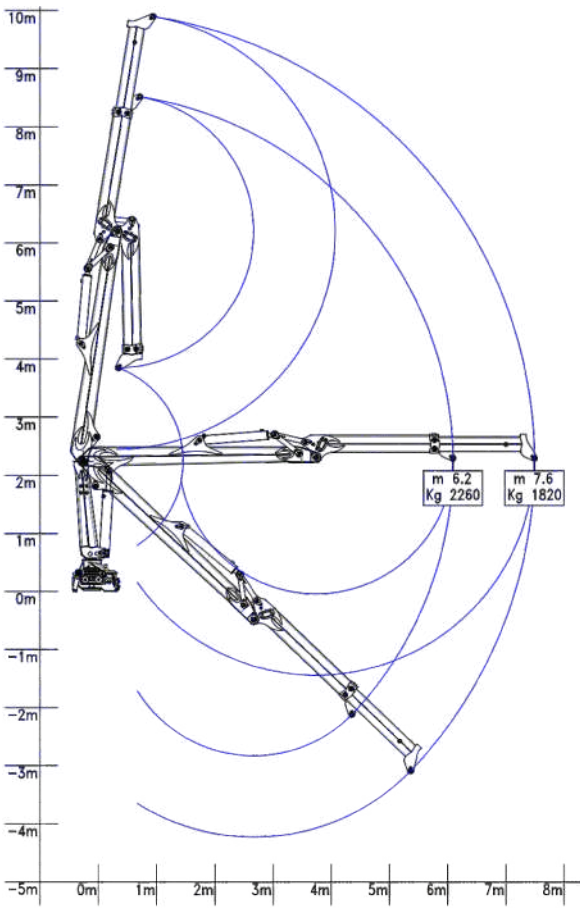
- Stabilizers with hydraulic extension and descent
- Double valve control
- Proportional electro-hydraulic valve control with remote control
- Ground lifting control
- Joystick control and pedals
- Device for bottle banks
- Oil cooling system
- Ladder
- Work lights (seat and second boom)
- Counter
- Foldable seat protection
- Clamp bracket kit

EN OPTION

- Stabilisateurs avec extension et descente hydraulique
- Double distributeur
- Distributeur électrohydraulique proportionnel avec radiocommande
- Commande de levage au sol
- Commande joystick et pédales
- Dispositif pour conteneurs à verre
- Circuit de refroidissement huile
- Échelle d'accès
- Phares de travail (siège et flèche)
- Compteur d'heures
- Protection du siège pliable
- Kit supports de fixation

OPTIONEN

- Stützfüsse mit Verlängerung und hydraulischem Ausschub
- Doppelter Ölverteiler
- Proportionaler elektro-hydraulischer Ölverteiler mit Radio-Fernbedienung
- Steuerung der Hebevorrichtung vom Boden
- Steuerung mit Joystick und Trethebeln
- Aufhängung für Glascontainer
- Ölkühlsystem
- Aufstiegsleiter zum Hochsitz
- Arbeitsscheinwerfer (Hochsitz und Teleskoparm)
- Stundenzähler
- Regenschutz für Hochsitz
- Klammerset für die Montage



R 150 M.S1



CARATTERISTICHE TECNICHE

- NON RIPIEGABILE
- Classe di calcolo H1B4
- Momento di sollevamento = kNm 150
- Sbraccio idraulico = 8,40 m
- Primo braccio fisso
- Secondo braccio con due sfili idraulici con tubazioni servizi integrate all'interno degli sfili
- Distributore proporzionale dal seggiolino con due elementi supplementari all'estremità del braccio
- Stabilizzatori con estensione e rotazione idraulica a 180°
- Stabilizzatori con comando bilaterale a terra
- Rotazione 425° con cremagliera doppia
- Costruzione secondo Direttiva Macchine 2006/42/CE e Norma AN12999
- Peso gru base*: 2.880 kg

** Il peso è indicativo e si riferisce alla gru standard senza opzioni, accessori, carter di protezione e organi ausiliari (polipo, pinza, dispositivo per campane vetro)*

TECHNICAL FEATURES

- NOT FOLDABLE
- Class H1B4
- Lifting torque = 150 kNm
- Hydraulic outreach = 8,40 m
- First boom fixed
- Second boom with two hydraulic extensions with integrated service pipes
- Proportional valve control from the seat with two additional elements at the end of the boom
- Stabilizers with hydraulic extension and 180° rotation
- Stabilizers with bilateral ground control
- 425° rotation with double rack
- Construction in accordance with Machinery Directive 2006/42/CE and standard AN12999
- Base crane weight*: 2.880 kg

** Weight is indicative and refers to the standard crane without options, accessories, protective casing and ancillary equipment (orange peel grapple, clamp, device for bottle banks)*

CARACTÉRISTIQUES TECHNIQUES

- NON PLIABLE
- Classe H1B4
- Capacité de levage = kNm 150
- Extension hydraulique = 8,40 m
- Premier bras fixe
- Flèche avec deux extensions hydrauliques et tuyaux intégrés à l'intérieur du bras
- Distributeur proportionnel du siège avec deux fonctions supplémentaires à l'extrémité du bras
- Stabilisateurs avec extension et rotation hydraulique à 180°
- Stabilisateurs avec commande bilatérale au sol
- Rotation 425° avec double crémaillère
- Construction selon Directive Machines 2006/42/CE et Norme AN12999
- Poids de la grue base* : 2.880 kg

** Le poids est indicatif et se réfère à la grue standard sans options, accessoires, carters de protection et équipements auxiliaires (grappin à griffes, pince, dispositif pour cloches de verre)*

TECHNISCHE EIGENSCHAFTEN

- NICHT FALTBAR
- Berechnungsklasse H1B4
- Hubmoment = kNm 150
- Hydraulische Reichweite = 8,40 m
- Erster Arm fest
- Zweiter Arm mit hydraulischem Ausschub und integriertem Ölverteilersystem
- Proportionaler Ölverteiler mit Kontrolle vom Hochsitz und zwei zusätzlichen Elementen am Ende des Arms
- Stützfüsse mit Verlängerung und hydraulischer Drehung um 180°
- Stützfüsse mit bilateraler Kontrolle vom Boden
- Drehung um 425° mit doppelter Zahnstange
- Bauweise nach Maschinenrichtlinie 2006/42/CE und Norm AN12999
- Grundgewicht des Krans*: 2.880 kg

Das Gewicht ist ein Richtwert und bezieht sich auf den Standardkran ohne Optionen, Zubehör, Schutzgehäuse und Hilfsteile (Polyp, Greifer, Vorrichtung für Glaslocken)

OPTIONAL

- Stabilizzatori con sfilo e discesa idraulica
- Doppio distributore
- Distributore elettro-idraulico proporzionale con radiocomando
- Comando sollevamento a terra
- Comando joystick e pedali
- Dispositivo per campane vetro
- Sistema di raffreddamento olio
- Scaletta di salita
- Fari di lavoro (seggiolino e secondo braccio)
- Contatore
- Kit tiranti di staffaggio

OPTIONS

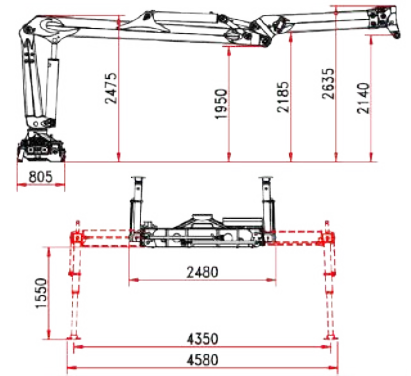
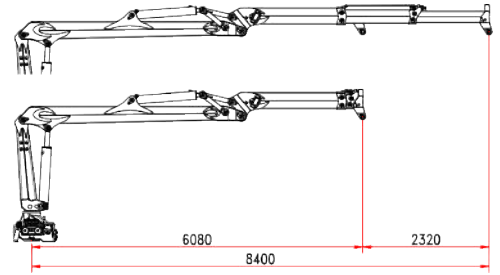
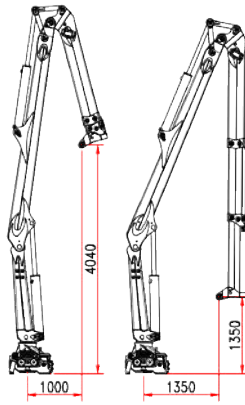
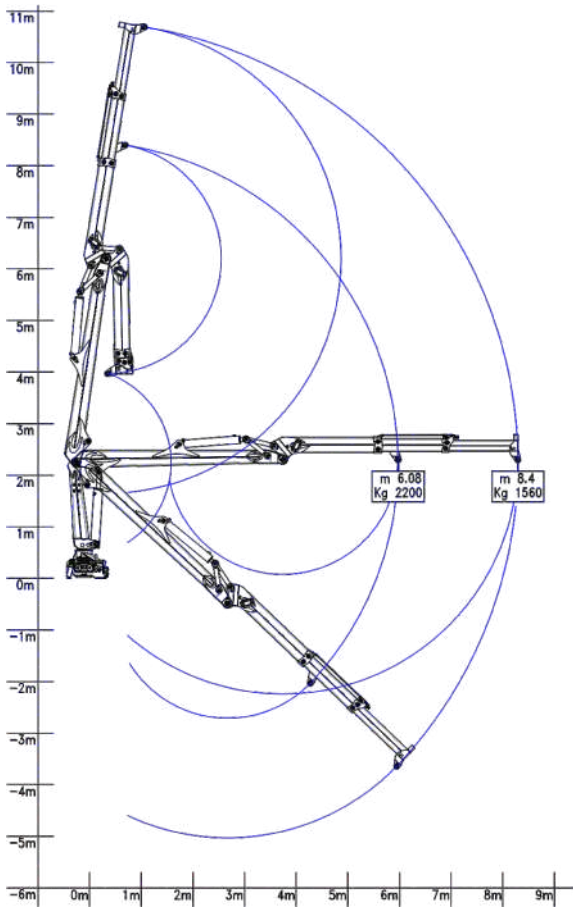
- Stabilizers with hydraulic extension and descent
- Double valve control
- Proportional electro-hydraulic valve control with remote control
- Ground lifting control
- Joystick control and pedals
- Device for bottle banks
- Oil cooling system
- Ladder
- Work lights (seat and second boom)
- Counter
- Foldable seat protection
- Clamp bracket kit

EN OPTION

- Stabilisateurs avec extension et descente hydraulique
- Double distributeur
- Distributeur électrohydraulique proportionnel avec radiocommande
- Commande de levage au sol
- Commande joystick et pédales
- Dispositif pour conteneurs à verre
- Circuit de refroidissement huile
- Échelle d'accès
- Phares de travail (siège et flèche)
- Compte-heures
- Kit supports de fixation

OPTIONEN

- Stützfüsse mit Ausschub und hydraulischem Absenken
- Doppelter Ölverteiler
- Proportionaler elektro-hydraulischer Ölverteiler mit Radio-Fernbedienung
- Steuerung der Hebefunktion vom Boden
- Steuerung mit Joystick und Trethebeln
- Aufhängung für Glascontainer
- Ölkühlsystem
- Aufstiegsleiter zum Hochsitz
- Arbeitsscheinwerfer (Hochsitz und Teleskoparm)
- Stundenzähler
- Klammernset für die Montage



R 150 MS2



CARATTERISTICHE TECNICHE

- NON RIPIEGABILE
- Classe di calcolo H1B4
- Momento di sollevamento = kNm 150
- Sbraccio idraulico = 7,55 m
- Primo braccio sfilante corto
- Secondo braccio con uno sfilo idraulico con tubazioni servizi integrate all'interno
- Distributore proporzionale dal seggiolino con due elementi supplementari all'estremità del braccio
- Stabilizzatori con estensione idraulica e rotazione idraulica a 180°
- Stabilizzatori con comando bilaterale a terra
- Rotazione 425° con cremagliera doppia
- Costruzione secondo Direttiva Macchine 2006/42/CE e Norma AN12999
- Peso gru base*: 2.930 kg

** Il peso è indicativo e si riferisce alla gru standard senza opzioni, accessori, carter di protezione e organi ausiliari (polipo, pinza, dispositivo per campane vetro)*

TECHNICAL FEATURES

- NOT FOLDABLE
- Class H1B4
- Lifting torque = 150 kNm
- Hydraulic outreach = 7,55 m
- First boom extendable short
- Second boom with hydraulic extension with integrated service pipes
- Proportional valve control from the seat with two additional elements at the end of the boom
- Stabilizers with hydraulic extension and 180° hydraulic rotation
- Stabilizers with bilateral ground control
- 425° rotation with double rack
- Construction in accordance with Machinery Directive 2006/42/CE and standard AN12999
- Base crane weight*: 2.930 kg

** Weight is indicative and refers to the standard crane without options, accessories, protective casing and ancillary equipment (orange peel grapple, clamp, device for bottle banks)*

CARACTÉRISTIQUES TECHNIQUES

- NON PLIABLE
- Classe H1B4
- Capacité de levage = kNm 150
- Extension hydraulique = 7,55 m
- Premier bras télescopique court
- Flèche avec extension hydraulique et tuyaux intégrés à l'intérieur du bras
- Distributeur proportionnel du siège avec deux fonctions supplémentaires à l'extrémité du bras
- Stabilisateurs avec extension hydraulique et rotation hydraulique à 180°
- Stabilisateurs avec commande bilatérale au sol
- Rotation 425° avec double crémaillère
- Construction selon Directive Machines 2006/42/CE et Norme AN12999
- Poids de la grue base* : 2.930 kg

** Le poids est indicatif et se réfère à la grue standard sans options, accessoires, carters de protection et équipements auxiliaires (grappin à griffes, pince, dispositif pour cloches de verre)*

TECHNISCHE EIGENSCHAFTEN

- NICHT FALTBAR
- Berechnungsklasse H1B4
- Hubmoment = kNm 150
- Hydraulische Reichweite = 7,55 m
- Erster Schubarm verkürzt
- Zweiter Arm mit hydraulischem Ausschub und integriertem Ölverteilersystem
- Proportionaler Ölverteiler mit Kontrolle vom Hochsitz und zwei zusätzlichen Elementen am Ende des Arms
- Stützfüsse mit hydraulischer Verlängerung und Drehung um 180°
- Stützfüsse mit bilateraler Kontrolle vom Boden
- Drehung um 425° mit doppelter Zahnstange
- Bauweise nach Maschinenrichtlinie 2006/42/CE und Norm AN12999
- Grundgewicht des Krans*: 2.930 kg

Das Gewicht ist ein Richtwert und bezieht sich auf den Standardkran ohne Optionen, Zubehör, Schutzgehäuse und Hilfsteile (Polyp, Greifer, Vorrichtung für Glaslocken)

OPTIONAL

- Stabilizzatori con sfilo e discesa idraulica
- Doppio distributore
- Distributore elettro-idraulico proporzionale con radiocomando
- Comando sollevamento a terra
- Comando joystick e pedali
- Dispositivo per campane vetro
- Sistema di raffreddamento olio
- Scaletta di salita
- Fari di lavoro (seggiolino e secondo braccio)
- Contatore
- Kit tiranti di staffaggio

OPTIONS

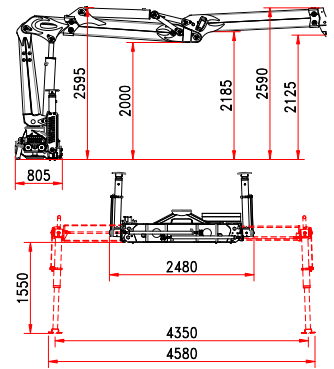
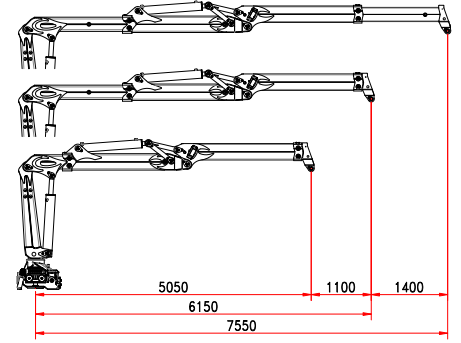
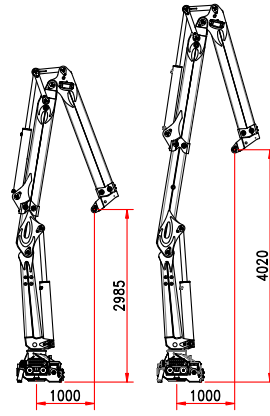
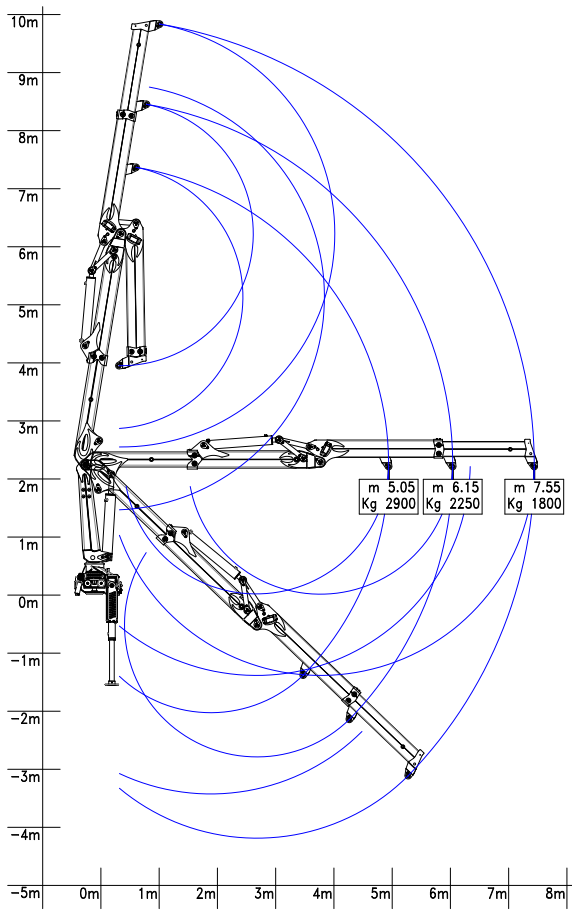
- Stabilizers with hydraulic extension and descent
- Double valve control
- Proportional electro-hydraulic valve control with remote control
- Ground lifting control
- Joystick control and pedals
- Device for bottle banks
- Oil cooling system
- Ladder
- Work lights (seat and second boom)
- Counter
- Clamp bracket kit

EN OPTION

- Stabilisateurs avec extension et descente hydraulique
- Double distributeur
- Distributeur électrohydraulique proportionnel avec radiocommande
- Commande de levage au sol
- Commande joystick et pédales
- Dispositif pour conteneurs à verre
- Circuit de refroidissement huile
- Échelle d'accès
- Phares de travail (siège et flèche)
- Compte-heures
- Kit supports de fixation

OPTIONEN

- Stützfüsse mit Ausschub und hydraulischem Absenken
- Doppelter Ölverteiler
- Proportionaler elektrohydraulischer Ölverteiler mit Radio-Funksteuerung
- Steuerung der Hebefunktion vom Boden
- Steuerung mit Joystick und Trethebeln
- Aufhängung für Glascontainer
- Ölkühlsystem
- Aufstiegsleiter zum Hochsitz
- Arbeitsscheinwerfer (Hochsitz und Teleskoparm)
- Stundenzähler
- Klammernset für die Montage



R 150 S2S



CARATTERISTICHE TECNICHE

- NON RIPIEGABILE
- Classe di calcolo H1B4
- Momento di sollevamento = kNm 150
- Sbraccio idraulico = 7,95 m
- Primo braccio sfilante standard
- Secondo braccio con sfilo idraulico con tubazioni servizi integrate all'interno
- Distributore proporzionale dal seggiolino con due elementi supplementari all'estremità del braccio
- Stabilizzatori con estensione idraulica e rotazione idraulica a 180°
- Stabilizzatori con comando bilaterale a terra
- Rotazione 425° con cremagliera doppia
- Costruzione secondo Direttiva Macchine 2006/42/CE e norma AN 12999
- Peso gru base*: 2.960 kg

* Il peso è indicativo e si riferisce alla gru standard senza opzioni, accessori, carter di protezione e organi ausiliari (polipo, pinza, dispositivo per campane vetro)

TECHNICAL FEATURES

- NOT FOLDABLE
- Class H1B4
- Lifting torque = 150 kNm
- Hydraulic outreach = 7,95 m
- First boom extendable standard
- Second boom with hydraulic extension with integrated service pipes
- Proportional valve control from the seat with two additional elements at the end of the boom
- Stabilizers with hydraulic extension and 180° hydraulic rotation
- Stabilizers with bilateral ground control
- 425° rotation with double rack
- Construction in accordance with Machinery Directive 2006/42/CE and standard AN 12999
- Base crane weight*: 2.960 kg

* Weight is indicative and refers to the standard crane without options, accessories, protective casing and ancillary equipment (orange peel grapple, clamp, device for bottle banks)

CARACTÉRISTIQUES TECHNIQUES

- NON PLIABLE
- Classe H1B4
- Capacité de levage = kNm 150
- Extension hydraulique = 7,95 m
- Premier bras télescopique standard
- Flèche avec extension hydraulique et tuyaux intégrés à l'intérieur du bras
- Distributeur proportionnel du siège avec deux fonctions supplémentaires à l'extrémité du bras
- Stabilisateurs avec extension hydraulique et rotation hydraulique à 180°
- Stabilisateurs avec commande bilatérale au sol
- Rotation 425° avec double crémaillère
- Construction selon la Directive Machines 2006/42/CE et la norme AN 12999
- Poids de la grue base* : 2.960 kg

* Le poids est indicatif et se réfère à la grue standard sans options, accessoires, carters de protection et équipements auxiliaires (grappin à griffes, pince, dispositif pour cloches de verre)

TECHNISCHE EIGENSCHAFTEN

- NICHT FALTBAR
- Berechnungsklasse H1B4
- Hubmoment = kNm 150
- Hydraulische Reichweite = 7,95 m
- Erster Arm mit hydraulischem Ausschub Standard
- Zweiter Arm mit hydraulischem Ausschub und integriertem Ölverteilersystem
- Proportionaler Ölverteiler mit Kontrolle vom Hochsitz und zwei zusätzlichen Elementen am Ende des Arms
- Stützfüsse mit hydraulischer Verlängerung und Drehung um 180°
- Stützfüsse mit bilateraler Kontrolle vom Boden
- Drehung um 425° mit doppelter Zahnstange
- Bauweise nach Maschinenrichtlinie 2006/42/CE und Norm AN 12999
- Grundgewicht des Krans*: 2.960 kg

* Il peso è indicativo e si riferisce alla gru standard senza opzioni, accessori, carter di protezione e organi ausiliari (polipo, pinza, dispositivo per campane vetro)

OPTIONAL

- Doppio distributore
- Distributore elettro-idraulico proporzionale con radiocomando
- Comando sollevamento a terra
- Comando a joystick e pedali
- Dispositivo per campane vetro
- Sistema di raffreddamento olio
- Scaletta di salita
- Fari di lavoro (seggiolino e secondo braccio)
- Contatore
- Kit tiranti di staffaggio

OPTIONS

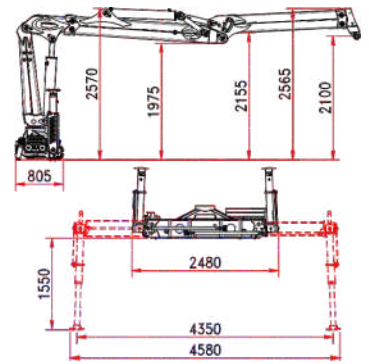
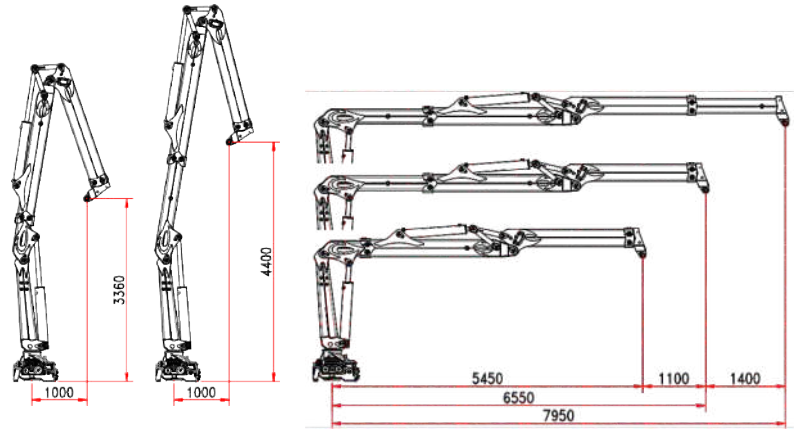
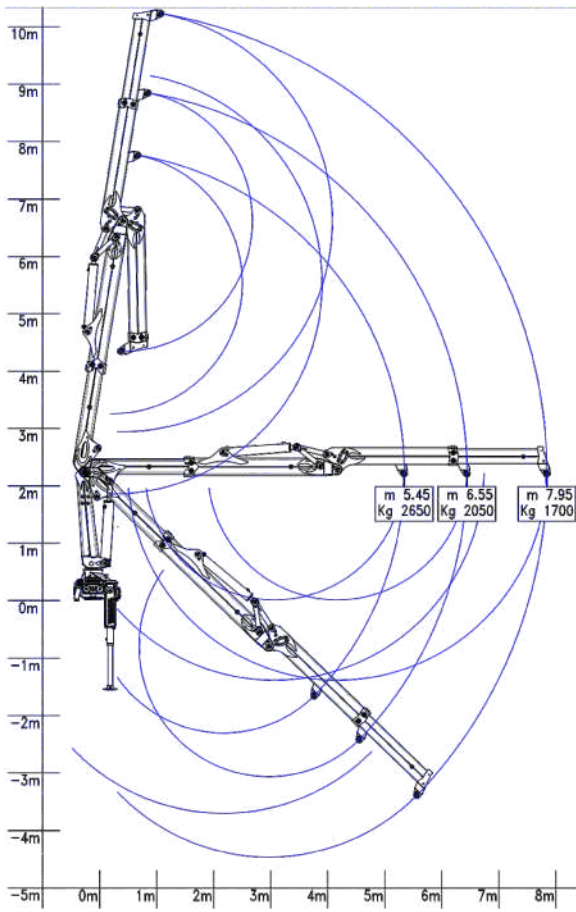
- Double valve control
- Proportional electro-hydraulic valve control with remote control
- Ground lifting control
- Joystick control and pedals
- Device for bottle banks
- Oil cooling system
- Ladder
- Work lights (seat and second boom)
- Counter
- Clamp bracket kit

EN OPTION

- Double distributeur
- Distributeur électrohydraulique proportionnel avec radiocommande
- Commande de levage au sol
- Commande à joystick et pédales
- Dispositif pour conteneurs à verre
- Circuit de refroidissement huile
- Échelle d'accès
- Phares de travail (siège et flèche)
- Compteur d'heures
- Kit supports de fixation

ZUBEHÖR

- Doppelter Ölverteiler
- Proportionaler elektro-hydraulischer Ölverteiler mit Radio-Fernbedienung
- Steuerung der Hebefunktion vom Boden
- Steuerung mit Joystick und Trethebeln
- Aufhängung für Glascontainer
- Ölkühlsystem
- Aufstiegsleiter zum Hochsitz
- Arbeitsscheinwerfer (Hochsitz und Teleskoparm)
- Stundenzähler
- Klammernset für die Montage



R 150 S2i



CARATTERISTICHE TECNICHE

- NON RIPIEGABILE
- Classe di calcolo H1B4
- Momento di sollevamento = kNm 150
- Sbraccio idraulico = 8,43 m
- Primo braccio sfilante corto
- Secondo braccio con due sfili idraulici con tubazioni servizi integrate all'interno dei bracci
- Distributore proporzionale dal seggiolino con due elementi supplementari all'estremità del braccio
- Stabilizzatori con estensione idraulica e rotazione idraulica a 180°
- Stabilizzatori con comando bilaterale a terra
- Rotazione 425° con cremagliera doppia
- Costruzione secondo Direttiva Macchine 2006/42/CE e norma AN 12999
- Peso gru base*: 3.045 kg

* Il peso è indicativo e si riferisce alla gru standard senza opzioni, accessori, carter di protezione e organi ausiliari (polipo, pinza, dispositivo per campane vetro)

TECHNICAL FEATURES

- NOT FOLDABLE
- Class H1B4
- Lifting torque = 150 kNm
- Hydraulic outreach = 8,43 m
- First boom extendable standard
- Second boom with hydraulic extension with integrated service pipes
- Proportional valve control from the seat with two additional elements at the end of the boom
- Stabilizers with hydraulic extension and 180° hydraulic rotation
- Stabilizers with bilateral ground control
- 425° rotation with double rack
- Construction in accordance with Machinery Directive 2006/42/CE and standard AN 12999
- Base crane weight*: 3.045 kg

* Weight is indicative and refers to the standard crane without options, accessories, protective casing and ancillary equipment (orange peel grapple, clamp, device for bottle banks)

CARACTÉRISTIQUES TECHNIQUES

- NON PLIABLE
- Classe H1B4
- Capacité de levage = kNm 110
- Extension hydraulique = 8,43 m
- Premier bras télescopique court
- Flèche avec deux extensions hydrauliques et tuyaux intégrés à l'intérieur du bras
- Distributeur proportionnel du siège avec deux fonctions supplémentaires à l'extrémité du bras
- Stabilisateurs avec extension hydraulique et rotation hydraulique à 180°
- Stabilisateurs avec commande bilatérale au sol
- Rotation 425° avec double crémaillère
- Construction selon la Directive Machines 2006/42/CE et la norme AN 12999
- Poids de la grue base* : 3.045 kg

* Le poids est indicatif et se réfère à la grue standard sans options, accessoires, carters de protection et équipements auxiliaires (grappin à griffes, pince, dispositif pour cloches de verre)

TECHNISCHE EIGENSCHAFTEN

- NICHT FALTBAR
- Berechnungsklasse H1B4
- Hubmoment = kNm 150
- Hydraulische Reichweite = 8,43 m
- Erster Schubarm verkürzt
- Zweiter Arm mit zwei hydraulischen Ausschüben und darin integriertem Ölverteilersystem
- Proportionaler Ölverteiler mit Kontrolle vom Hochsitz und zwei zusätzlichen Elementen am Ende des Arms
- Stützfüsse mit hydraulischer Verlängerung und Drehung um 180°
- Stützfüsse mit bilateraler Kontrolle vom Boden
- Drehung um 425° mit doppelter Zahnstange
- Bauweise nach Maschinenrichtlinie 2006/42/CE und Norm AN 12999
- Grundgewicht des Krans*: 3.045 kg

* Il peso è indicativo e si riferisce alla gru standard senza opzioni, accessori, carter di protezione e organi ausiliari (polipo, pinza, dispositivo per campane vetro)

OPTIONAL

- Doppio distributore
- Distributore elettro-idraulico proporzionale con radiocomando
- Comando sollevamento a terra
- Comando joystick e pedali
- Dispositivo per campane vetro
- Sistema di raffreddamento olio
- Scaletta di salita
- Fari di lavoro (seggiolino e secondo braccio)
- Contatore
- Kit tiranti di staffaggio

OPTIONS

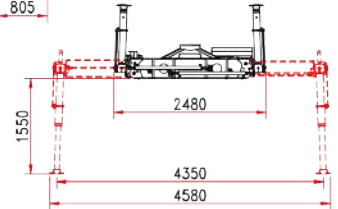
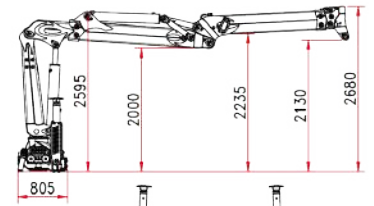
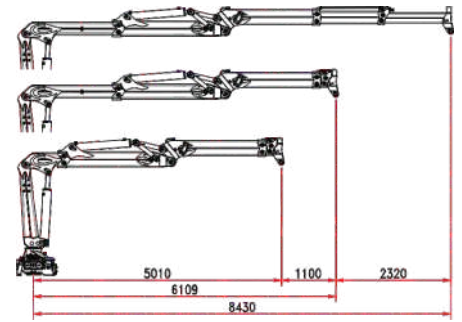
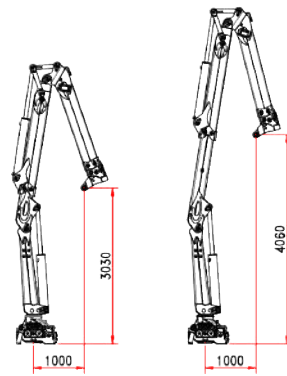
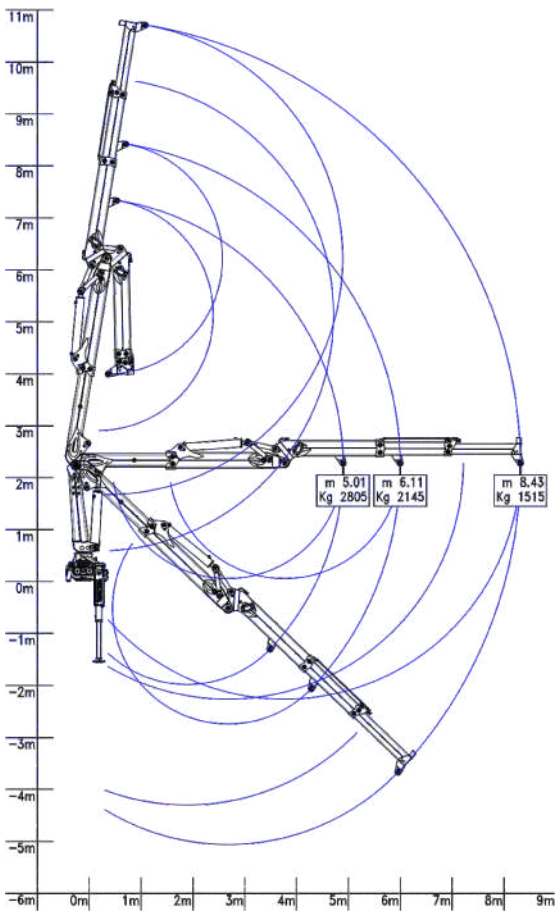
- Double valve control
- Proportional electro-hydraulic valve control with remote control
- Ground lifting control
- Joystick control and pedals
- Device for bottle banks
- Oil cooling system
- Ladder
- Work lights (seat and second boom)
- Counter
- Clamp bracket kit

EN OPTION

- Double distributeur
- Distributeur électrohydraulique proportionnel avec radiocommande
- Commande de levage au sol
- Commande joystick et pédales
- Dispositif pour conteneurs à verre
- Circuit de refroidissement huile
- Échelle d'accès
- Phares de travail (siège et flèche)
- Compteur d'heures
- Kit supports de fixation

ZUBEHÖR

- Doppelter Ölverteiler
- Proportionaler elektro-hydraulischer Ölverteiler mit Radio-Fernbedienung
- Steuerung der Hebefunktion vom Boden
- Steuerung mit Joystick und Trethebeln
- Aufhängung für Glascontainer
- Ölkühlsystem
- Aufstiegsleiter zum Hochsitz
- Arbeitsscheinwerfer (Hochsitz und Teleskoparm)
- Stundenzähler
- Klammernset für die Montage



R 150 S3S



CARATTERISTICHE TECNICHE

- NON RIPIEGABILE
- Classe di calcolo H1B4
- Momento di sollevamento = kNm 150
- Sbraccio idraulico = 8,83 m
- Primo braccio sfilante standard
- Secondo braccio con due sfili idraulici con tubazioni servizi integrate all'interno dei bracci
- Distributore proporzionale dal seggiolino con due elementi supplementari all'estremità del braccio
- Stabilizzatori con estensione idraulica e rotazione idraulica a 180°
- Stabilizzatori con comando bilaterale a terra
- Rotazione 425° con cremagliera doppia
- Costruzione secondo Direttiva Macchine 2006/42/CE e norma AN 12999
- Peso gru base*: 3.075 kg

* Il peso è indicativo e si riferisce alla gru standard senza opzioni, accessori, carter di protezione e organi ausiliari (polipo, pinza, dispositivo per campane vetro)

TECHNICAL FEATURES

- NOT FOLDABLE
- Class H1B4
- Lifting torque = 150 kNm
- Hydraulic outreach = 8,83 m
- First boom extendable standard
- Second boom with hydraulic extension with integrated service pipes
- Proportional valve control from the seat with two additional elements at the end of the boom
- Stabilizers with hydraulic extension and 180° hydraulic rotation
- Stabilizers with bilateral ground control
- 425° rotation with double rack
- Construction in accordance with Machinery Directive 2006/42/CE and standard AN 12999
- Base crane weight*: 3.075 kg

* Weight is indicative and refers to the standard crane without options, accessories, protective casing and ancillary equipment (orange peel grapple, clamp, device for bottle banks)

CARACTÉRISTIQUES TECHNIQUES

- NON PLIABLE
- Classe H1B4
- Capacité de levage = kNm 110
- Extension hydraulique = 8,83 m
- Premier bras télescopique standard
- Flèche avec deux extensions hydrauliques et tuyaux intégrés à l'intérieur du bras
- Distributeur proportionnel du siège avec deux fonctions supplémentaires à l'extrémité du bras
- Stabilisateurs avec extension hydraulique et rotation hydraulique à 180°
- Stabilisateurs avec commande bilatérale au sol
- Rotation 425° avec double crémaillère
- Construction selon la Directive Machines 2006/42/CE et la norme AN 12999
- Poids de la grue base* : 3.075 kg

* Le poids est indicatif et se réfère à la grue standard sans options, accessoires, carters de protection et équipements auxiliaires (grappin à griffes, pince, dispositif pour cloches de verre)

TECHNISCHE EIGENSCHAFTEN

- NICHT FALTBAR
- Berechnungsklasse H1B4
- Hubmoment = kNm 150
- Hydraulische Reichweite = 8,83 m
- Erster Arm mit hydraulischem Ausschub Standard
- Zweiter Arm mit zwei hydraulischen Ausschüben und darin integriertem Ölverteilersystem
- Proportionaler Ölverteiler mit Kontrolle vom Hochsitz und zwei zusätzlichen Elementen am Ende des Arms
- Stützfüsse mit hydraulischer Verlängerung und Drehung um 180°
- Stützfüsse mit bilateraler Kontrolle vom Boden
- Drehung um 425° mit doppelter Zahnstange
- Bauweise nach Maschinenrichtlinie 2006/42/CE und Norm AN 12999
- Grundgewicht des Krans*: 3.075 kg

* Il peso è indicativo e si riferisce alla gru standard senza opzioni, accessori, carter di protezione e organi ausiliari (polipo, pinza, dispositivo per campane vetro)

OPTIONAL

- Doppio distributore
- Distributore elettro-idraulico proporzionale con radiocomando
- Comando sollevamento a terra
- Comando joystick e pedali
- Dispositivo per campane vetro
- Sistema di raffreddamento olio
- Scaletta di salita
- Fari di lavoro (seggiolino e secondo braccio)
- Contatore
- Kit tiranti di staffaggio

OPTIONS

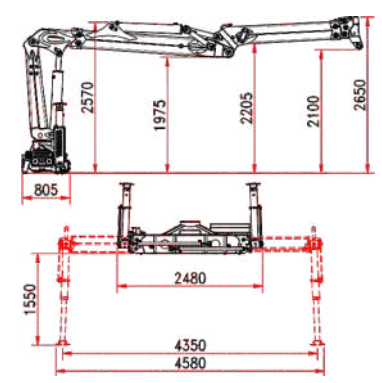
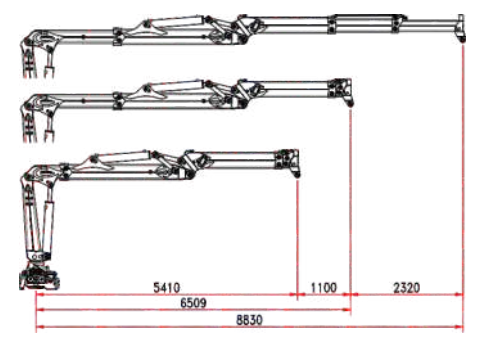
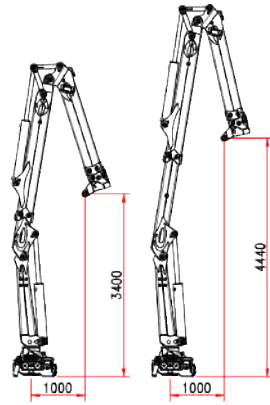
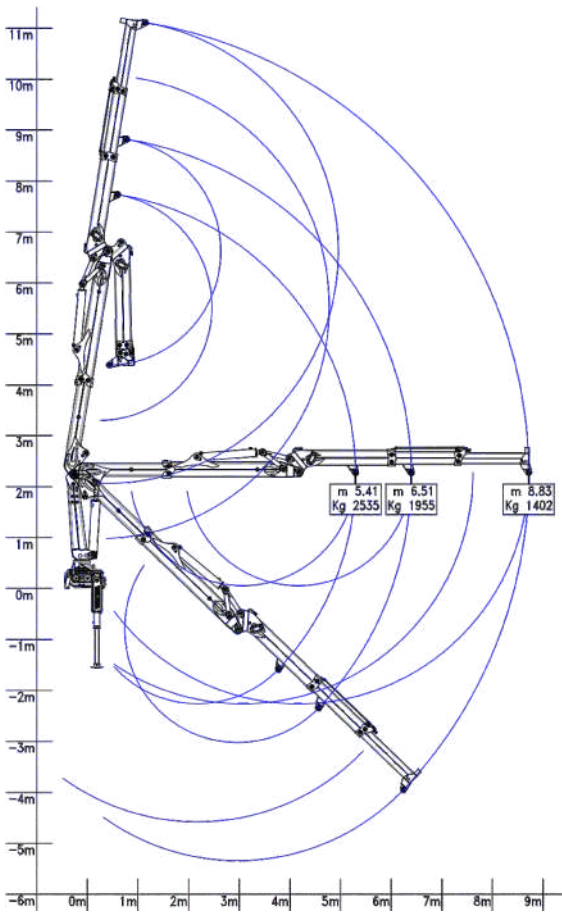
- Double valve control
- Proportional electro-hydraulic valve control with remote control
- Ground lifting control
- Joystick control and pedals
- Device for bottle banks
- Oil cooling system
- Ladder
- Work lights (seat and second boom)
- Counter
- Clamp bracket kit

EN OPTION

- Double distributeur
- Distributeur électrohydraulique proportionnel avec radiocommande
- Commande de levage au sol
- Commande joystick et pédales
- Dispositif pour conteneurs à verre
- Circuit de refroidissement huile
- Échelle d'accès
- Phares de travail (siège et flèche)
- Compteur d'heures
- Kit supports de fixation

ZUBEHÖR

- Doppelter Ölverteiler
- Proportionaler elektro-hydraulischer Ölverteiler mit Radio-Fernbedienung
- Steuerung der Hebefunktion vom Boden
- Steuerung mit Joystick und Trethebeln
- Aufhängung für Glascontainer
- Ölkühlsystem
- Aufstiegsleiter zum Hochsitz
- Arbeitsscheinwerfer (Hochsitz und Teleskoparm)
- Stundenzähler
- Klammernset für die Montage



R 150 S3L



CARATTERISTICHE TECNICHE

- RIPIEGABILE
- Classe di calcolo H1B4
- Momento di sollevamento = kNm 110
- Sbraccio idraulico = 7,86 m
- Primo braccio sfilante
- Secondo braccio con uno sfilo idraulico con tubazioni i servizi integrate all'interno
- Distributore proporzionale dal seggiolino con due elementi supplementari all'estremità del braccio
- Stabilizzatori con estensione e discesa idraulica
- Stabilizzatori con comando bilaterale a terra
- Rotazione 425° con cremagliera doppia e freno di fine corsa
- Costruzione secondo Direttiva Macchine 2006/42/CE e norma AN 12999
- Peso gru base*: 2.580 kg

* Il peso è indicativo e si riferisce alla gru standard senza opzioni, accessori, carter di protezione e organi ausiliari (polipo, pinza, dispositivo per campane vetro)

TECHNICAL FEATURES

- FOLDABLE
- Class H1B4
- Lifting torque = 110 kNm
- Hydraulic outreach = 7,86 m
- First boom extendable
- Second boom with hydraulic extension with integrated service pipes
- Proportional control valve from the seat with two additional elements at the end of the boom
- Stabilizers with hydraulic extension and descent
- Stabilizers with bilateral ground control
- 425° rotation with double rack and limit switch brake
- Construction in accordance with Machinery Directive 2006/42/CE and standard AN 12999
- Base crane weight*: 2.580 kg

* Weight is indicative and refers to the standard crane without options, accessories, protective casing and ancillary equipment (orange peel grapple, clamp, device for bottle banks)

CARACTÉRISTIQUES TECHNIQUES

- PLIABLE
- Classe H1B4
- Capacité de levage = kNm 110
- Extension hydraulique = 7,86 m
- Premier bras télescopique
- Flèche avec extension hydraulique et tuyaux intégrés à l'intérieur du bras
- Distributeur proportionnel du siège avec deux fonctions supplémentaires à l'extrémité du bras
- Stabilisateurs avec extension et descente hydraulique
- Stabilisateurs avec commande bilatérale au sol
- Rotation 425° avec double crémaillère et frein de fin de course
- Construction selon la Directive Machines 2006/42/CE et la norme AN 12999
- Poids de la grue base* : 2.580 kg

* Le poids est indicatif et se réfère à la grue standard sans options, accessoires, carters de protection et équipements auxiliaires (grappin à griffes, pince, dispositif pour cloches de verre)

TECHNISCHE EIGENSCHAFTEN

- FALTBAR
- Berechnungsklasse H1B4
- Hubmoment = kNm 110
- Hydraulische Reichweite = 7,86 m
- Erster Arm Schubarm
- Zweiter Arm mit hydraulischem Ausschub und integriertem Ölverteilersystem
- Proportionaler Ölverteiler vom Hochsitz mit zwei zusätzlichen Elementen am Ende des Arms
- Verlängerbare Stützfüsse mit hydraulischem Ausschub
- Stützfüsse mit bilateraler Kontrolle vom Boden
- Kranumdrehung 425° mit doppelter Zahnstange und Endlagenbremse
- Bauweise nach Maschinenrichtlinie 2006/42/CE und Norm AN 12999
- Grundgewicht des Krans*: 2.580 kg

* Il peso è indicativo e si riferisce alla gru standard senza opzioni, accessori, carter di protezione e organi ausiliari (polipo, pinza, dispositivo per campane vetro)

OPTIONAL

- Stabilizzatori a pantografo (per cassa gru)
- Stabilizzatori con sfilo e discesa idraulica
- Doppio distributore
- Distributore elettro-idraulico proporzionale con radiocomando
- Comando sollevamento a terra
- Comando joystick e pedali
- Dispositivo per campane vetro
- Sistema di raffreddamento olio
- Scaletta di salita
- Fari di lavoro (seggiolino e secondo braccio)
- Contatore
- Kit tiranti di staffaggio

OPTIONS

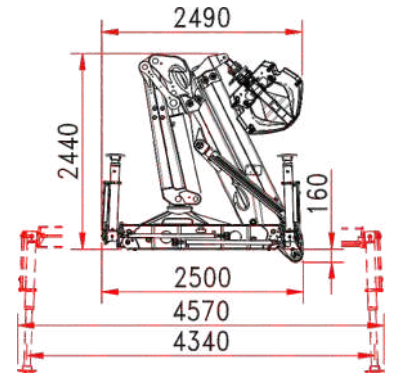
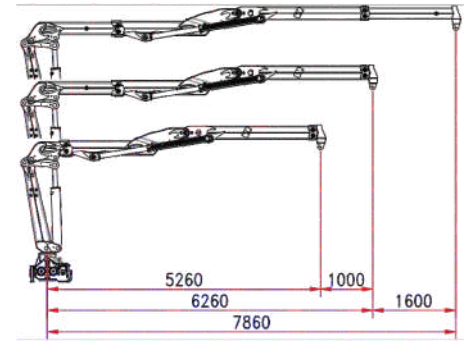
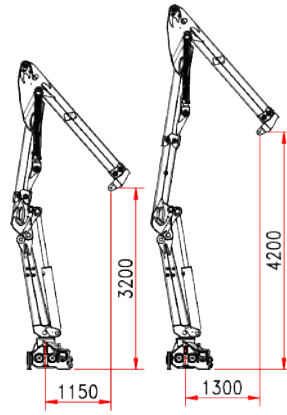
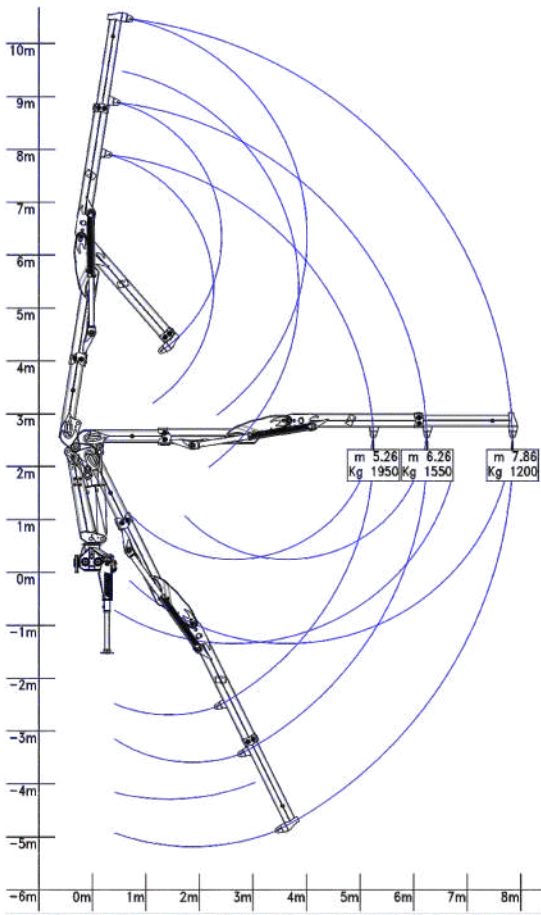
- Pantograph stabilizers (for crane crate)
- Stabilizers with hydraulic extension and descent
- Double valve control
- Proportional electro-hydraulic valve control with remote control
- Ground lifting control
- Joystick control and pedals
- Device for bottle banks
- Oil cooling system
- Ladder
- Work lights (seat and second boom)
- Counter
- Clamp bracket kit

EN OPTION

- Stabilisateurs pantographes (pour caisson grue)
- Stabilisateurs avec extension et descente hydraulique
- Double distributeur
- Distributeur électrohydraulique proportionnel avec radiocommande
- Commande de levage au sol
- Commande joystick et pédales
- Dispositif pour conteneurs à verre
- Circuit de refroidissement huile
- Échelle d'accès
- Phares de travail (siège et flèche)
- Compteur d'heures
- Kit supports de fixation

ZUBEHÖR

- Pantograph-Stützfüsse (für Container-Kräne)
- Stützfüsse mit Verlängerung und hydraulischem Ausschub
- Doppelter Ölverteiler
- Proportionaler elektro-hydraulischer Ölverteiler mit Radio-Fernbedienung
- Steuerung der Hebefunktion vom Boden
- Steuerung mit Joystick und Trethebeln
- Aufhängung für Glascontainer
- Ölkühlsystem
- Aufstiegsleiter zum Hochsitz
- Arbeitsscheinwerfer (Hochsitz und Teleskoparm)
- Stundenzähler
- Klammernset für die Montage



W 110 S2



CARATTERISTICHE TECNICHE

- RIPIEGABILE
- Classe di calcolo H1B4
- Momento di sollevamento = kNm 110
- Sbraccio idraulico = 9,30 m
- Primo braccio sfilante
- Secondo braccio con due sfili idraulici con tubazioni servizi integrate all'interno degli sfili
- Distributore proporzionale dal seggiolino con due elementi supplementari all'estremità del braccio
- Stabilizzatori con estensione e discesa idraulica
- Stabilizzatori con comando bilaterale a terra
- Rotazione 425° con cremagliera doppia e freno di fine corsa
- Costruzione secondo Direttiva Macchine 2006/42/CE e norma AN 12999
- Peso gru base*: 2.670 kg

* Il peso è indicativo e si riferisce alla gru standard senza opzioni, accessori, carter di protezione e organi ausiliari (polipo, pinza, dispositivo per campane vetro)

TECHNICAL FEATURES

- FOLDABLE
 - Class H1B4
 - Lifting torque = 110 kNm
 - Hydraulic outreach = 9,30 m
 - First boom extendable
 - Second boom with two hydraulic extensions with integrated service pipes
 - Proportional valve control from the seat with two additional elements at the end of the boom
 - Stabilizers with hydraulic extension and descent
 - Stabilizers with bilateral ground control
 - 425° rotation with double rack and limit switch brake
 - Construction in accordance with Machinery Directive 2006/42/CE and standard AN 12999
- Base crane weight*: 2.670 kg

* Weight is indicative and refers to the standard crane without options, accessories, protective casing and ancillary equipment (orange peel grapple, clamp, device for bottle banks)

CARACTÉRISTIQUES TECHNIQUES

- PLIABLE
- Classe H1B4
- Capacité de levage = kNm 110
- Extension hydraulique = 9,30 m
- Premier bras télescopique
- Flèche avec deux extensions hydrauliques et tuyaux intégrés à l'intérieur du bras
- Distributeur proportionnel du siège avec deux fonctions supplémentaires à l'extrémité du bras
- Stabilisateurs avec extension et descente hydraulique
- Stabilisateurs avec commande bilatérale au sol
- Rotation 425° avec double crémaillère et frein de fin de course
- Construction selon la Directive Machines 2006/42/CE et la norme AN 12999
- Poids de la grue base* : 2.670 kg

* Le poids est indicatif et se réfère à la grue standard sans options, accessoires, carters de protection et équipements auxiliaires (grappin à griffes, pince, dispositif pour cloches de verre)

TECHNISCHE EIGENSCHAFTEN

- FALTBAR
- Berechnungsklasse H1B4
- Hubmoment = kNm 110
- Hydraulische Reichweite = 9,30 m
- Erster Arm Schubarm
- Zweiter Arm mit hydraulischem Ausschub und integriertem Ölverteilersystem
- Proportionaler Ölverteiler mit Kontrolle vom Hochsitz und zwei zusätzlichen Elementen am Ende des Arms
- Verlängerbare Stützfüsse mit hydraulischem Ausschub
- Stützfüsse mit bilateraler Kontrolle vom Boden
- Kranumdrehung 425° mit doppelter Zahnstange und Endlagenbremse
- Bauweise nach Maschinenrichtlinie 2006/42/CE und Norm AN 12999
- Grundgewicht des Krans*: 2.670 kg

* Il peso è indicativo e si riferisce alla gru standard senza opzioni, accessori, carter di protezione e organi ausiliari (polipo, pinza, dispositivo per campane vetro)

OPTIONAL

- Stabilizzatori a pantografo (per cassa gru)
- Stabilizzatori con sfilo e discesa idraulica
- Doppio distributore
- Distributore elettro-idraulico proporzionale con radiocomando
- Comando sollevamento a terra
- Comando joystick e pedali
- Dispositivo per campane vetro
- Sistema di raffreddamento olio
- Scaletta di salita
- Fari di lavoro (seggiolino e secondo braccio)
- Contatore
- Kit tiranti di staffaggio

OPTIONS

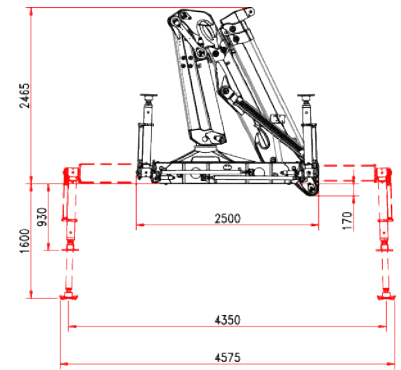
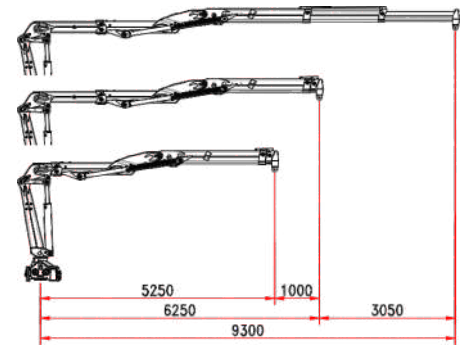
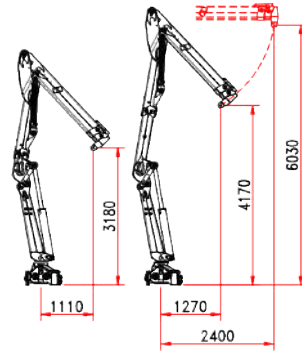
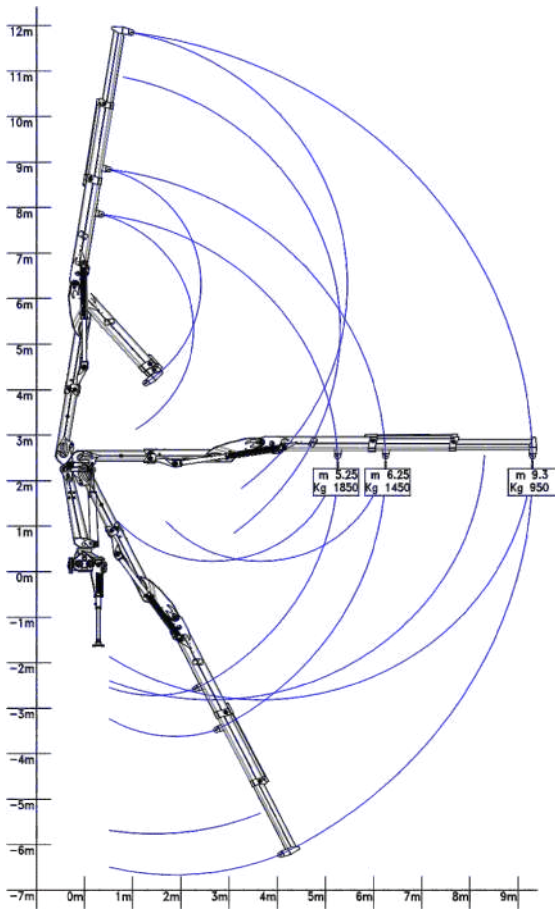
- Pantograph stabilizers (for crane crate)
- Stabilizers with hydraulic extension and descent
- Double valve control
- Proportional electro-hydraulic valve control with remote control
- Ground lifting control
- Joystick control and pedals
- Device for bottle banks
- Oil cooling system
- Ladder
- Work lights (seat and second boom)
- Counter
- Clamp bracket kit

EN OPTION

- Stabilisateurs pantographes (pour caisson grue)
- Stabilisateurs avec extension et descente hydraulique
- Double distributeur
- Distributeur électrohydraulique proportionnel avec radiocommande
- Commande de levage au sol
- Commande joystick et pédales
- Dispositif pour conteneurs à verre
- Circuit de refroidissement huile
- Échelle d'accès
- Phares de travail (siège et flèche)
- Compteur d'heures
- Kit supports de fixation

ZUBEHÖR

- Pantograph-Stützfüsse (für Container-Kräne)
- Stützfüsse mit Verlängerung und hydraulischem Ausschub
- Doppelter Ölverteiler
- Proportionaler elektro-hydraulischer Ölverteiler mit Radio-Fernbedienung
- Steuerung der Hebefunktion vom Boden
- Steuerung mit Joystick und Trethebeln
- Aufhängung für Glascontainer
- Ölkühlsystem
- Aufstiegsleiter zum Hochsitz
- Arbeitsscheinwerfer (Hochsitz und Teleskoparm)
- Stundenzähler
- Klammernset für die Montage



W 110 S3



CARATTERISTICHE TECNICHE

- RIPIEGABILE
- Classe di calcolo H1B4
- Momento di sollevamento = kNm 130
- Sbraccio idraulico = 7,86 m
- Primo braccio sfilante
- Secondo braccio con uno sfilo idraulico con tubazioni e servizi integrate all'interno
- Distributore proporzionale dal seggiolino con due elementi supplementari all'estremità del braccio
- Stabilizzatori con estensione idraulica e rotazione idraulica a 180°
- Stabilizzatori con comando bilaterale a terra
- Rotazione 425° con cremagliera doppia
- Costruzione secondo Direttiva Macchine 2006/42/CE e norma AN 12999
- Peso gru base*: 2.630 kg

* Il peso è indicativo e si riferisce alla gru standard senza opzioni, accessori, carter di protezione e organi ausiliari (polipo, pinza, dispositivo per campane vetro)

TECHNICAL FEATURES

- FOLDABLE
- Class H1B4
- Lifting torque = 130 kNm
- Hydraulic outreach = 7,86 m
- First boom extendable
- Second boom with hydraulic extension with integrated service pipes
- Proportional valve control from the seat with two additional elements at the end of the boom
- Stabilizers with hydraulic extension and 180° hydraulic rotation
- Stabilizers with bilateral ground control
- 425° rotation with double rack
- Construction in accordance with Machinery Directive 2006/42/CE and standard AN 12999
- Base crane weight*: 2.630 kg

* Weight is indicative and refers to the standard crane without options, accessories, protective casing and ancillary equipment (orange peel grapple, clamp, device for bottle banks)

CARACTÉRISTIQUES TECHNIQUES

- PLIABLE
- Classe H1B4
- Capacité de levage = kNm 110
- Extension hydraulique = 7,86 m
- Premier bras télescopique
- Flèche avec extension hydraulique et tuyaux intégrés à l'intérieur du bras
- Distributeur proportionnel du siège avec deux fonctions supplémentaires à l'extrémité du bras
- Stabilisateurs avec extension hydraulique et rotation hydraulique à 180°
- Stabilisateurs avec commande bilatérale au sol
- Rotation 425° avec double crémaillère
- Construction selon la Directive Machines 2006/42/CE et la norme AN 12999
- Poids de la grue base* : 2.630 kg

* Le poids est indicatif et se réfère à la grue standard sans options, accessoires, carters de protection et équipements auxiliaires (grappin à griffes, pince, dispositif pour cloches de verre)

TECHNISCHE EIGENSCHAFTEN

- FALTBAR
- Berechnungsklasse H1B4
- Hubmoment = kNm 130
- Hydraulische Reichweite = 7,86 m
- Erster Arm Schubarm
- Zweiter Arm mit hydraulischem Ausschub und integriertem Ölverteilersystem
- Proportionaler Ölverteiler mit Kontrolle vom Hochsitz und zwei zusätzlichen Elementen am Ende des Arms
- Stützfüsse mit hydraulischer Verlängerung und Drehung um 180°
- Stützfüsse mit bilateraler Steuerung vom Boden
- Drehung um 425° mit doppelter Zahnstange
- Bauweise nach Maschinenrichtlinie 2006/42/CE und Norm AN 12999
- Grundgewicht des Krans*: 2.630 kg

* Il peso è indicativo e si riferisce alla gru standard senza opzioni, accessori, carter di protezione e organi ausiliari (polipo, pinza, dispositivo per campane vetro)

OPTIONAL

- Stabilizzatori a pantografo (per cassa gru)
- Stabilizzatori con sfilo e discesa idraulica
- Doppio distributore
- Distributore elettro-idraulico proporzionale con radiocomando
- Comando sollevamento a terra
- Comando joystick e pedali
- Dispositivo per campane vetro
- Sistema di raffreddamento olio
- Scaletta di salita
- Fari di lavoro (seggiolino e secondo braccio)
- Contatore
- Kit tiranti di staffaggio

OPTIONS

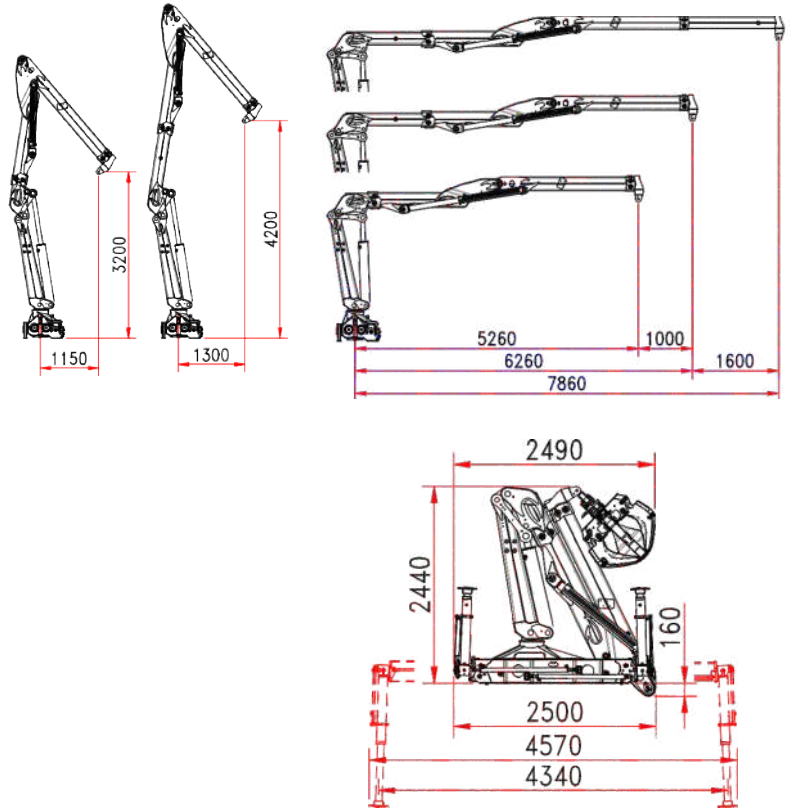
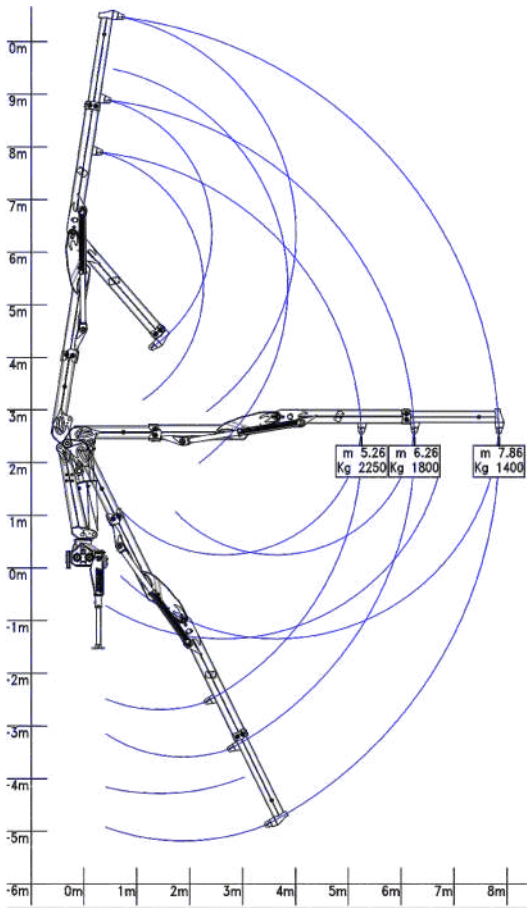
- Pantograph stabilizers (for crane crate)
- Stabilizers with hydraulic extension and descent
- Double valve control
- Proportional electro-hydraulic valve control with remote control
- Ground lifting control
- Joystick control and pedals
- Device for bottle banks
- Oil cooling system
- Ladder
- Work lights (seat and second boom)
- Counter
- Clamp bracket kit

EN OPTION

- Stabilisateurs pantographes (pour caisson grue)
- Stabilisateurs avec extension et descente hydraulique
- Double distributeur
- Distributeur électrohydraulique proportionnel avec radiocommande
- Commande de levage au sol
- Commande joystick et pédales
- Dispositif pour conteneurs à verre
- Circuit de refroidissement huile
- Échelle d'accès
- Phares de travail (siège et flèche)
- Compteur d'heures
- Kit supports de fixation

ZUBEHÖR

- Pantograph-Stützfüsse (für Container-Kräne)
- Stützfüsse mit Verlängerung und hydraulischem Ausschub
- Doppelter Ölverteiler
- Proportionaler elektro-hydraulischer Ölverteiler mit Radio-Fernbedienung
- Steuerung der Hebefunktion vom Boden
- Steuerung mit Joystick und Trethebeln
- Aufhängung für Glascontainer
- Ölkühlsystem
- Aufstiegsleiter zum Hochsitz
- Arbeitsscheinwerfer (Hochsitz und Teleskoparm)
- Stundenzähler
- Klammernset für die Montage



W 130 S2



CARATTERISTICHE TECNICHE

- RIPIEGABILE
- Classe di calcolo H1B4
- Momento di sollevamento = kNm 130
- Sbraccio idraulico = 9,30 m
- Primo braccio sfilante
- Secondo braccio con due sfili idraulici con tubazioni servizi integrate all'interno degli sfili
- Distributore proporzionale dal seggiolino con due elementi supplementari all'estremità del braccio
- Stabilizzatori con estensione, discesa e rotazione idraulica a 180°
- Stabilizzatori con comando bilaterale a terra
- Rotazione 425° con cremagliera doppia
- Costruzione secondo Direttiva Macchine 2006/42/CE e norma AN 12999
- Peso gru base*: 2.720 kg

* Il peso è indicativo e si riferisce alla gru standard senza opzioni, accessori, carter di protezione e organi ausiliari (polipo, pinza, dispositivo per campane vetro)

TECHNICAL FEATURES

- FOLDABLE
 - Class H1B4
 - Lifting torque = 130 kNm
 - Hydraulic outreach = 9,30 m
 - First boom extendable
 - Second boom with two hydraulic extensions with integrated service pipes
 - Proportional valve control from the seat with two additional elements at the end of the boom
 - Stabilizers with hydraulic extension, descent and 180° rotation
 - Stabilizers with bilateral ground control
 - 425° rotation with double rack
 - Construction in accordance with Machinery Directive 2006/42/CE and standard AN 12999
- Base crane weight*: 2.720 kg

* Weight is indicative and refers to the standard crane without options, accessories, protective casing and ancillary equipment (orange peel grapple, clamp, device for bottle banks)

CARACTÉRISTIQUES TECHNIQUES

- PLIABLE
- Classe H1B4
- Capacité de levage = kNm 110
- Extension hydraulique = 9,30 m
- Premier bras télescopique
- Flèche avec deux extensions hydrauliques et tuyaux intégrés à l'intérieur du bras
- Distributeur proportionnel du siège avec deux fonctions supplémentaires à l'extrémité du bras
- Stabilisateurs avec extension, descente et rotation hydraulique à 180°
- Stabilisateurs avec commande bilatérale au sol
- Rotation 425° avec double crémaillère
- Construction selon la Directive Machines 2006/42/CE et la norme AN 12999
- Poids de la grue base* : 2.720 kg

* Le poids est indicatif et se réfère à la grue standard sans options, accessoires, carters de protection et équipements auxiliaires (grappin à griffes, pince, dispositif pour cloches de verre)

TECHNISCHE EIGENSCHAFTEN

- FALTBAR
- Berechnungsklasse H1B4
- Hubmoment = kNm 130
- Hydraulische Reichweite = 9,30 m
- Erster Arm Schubarm
- Zweiter Arm mit hydraulischem Ausschub und integriertem Ölverteilersystem
- Proportionaler Ölverteiler mit Kontrolle vom Hochsitz und zwei zusätzlichen Elementen am Ende des Arms
- Verlängerbare Stützfüsse mit hydraulischem Ausschub und Drehung um 180°
- Stützfüsse mit bilateraler Kontrolle vom Boden
- Drehung um 425° mit doppelter Zahnstange
- Bauweise nach Maschinenrichtlinie 2006/42/CE und Norm AN 12999
- Grundgewicht des Krans*: 2.720 kg

* Il peso è indicativo e si riferisce alla gru standard senza opzioni, accessori, carter di protezione e organi ausiliari (polipo, pinza, dispositivo per campane vetro)

OPTIONAL

- Stabilizzatori a pantografo (per cassa gru)
- Stabilizzatori con sfilo e discesa idraulica
- Doppio distributore
- Distributore elettro-idraulico proporzionale con radiocomando
- Comando sollevamento a terra
- Comando joystick e pedali
- Dispositivo per campane vetro
- Sistema di raffreddamento olio
- Scaletta di salita
- Fari di lavoro (seggiolino e secondo braccio)
- Contatore
- Kit tiranti di staffaggio

OPTIONS

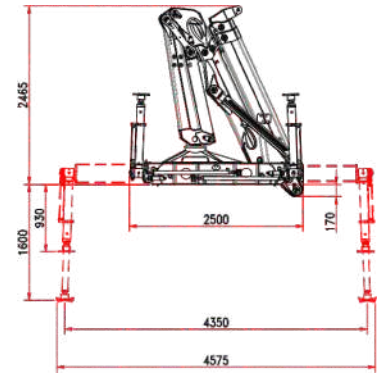
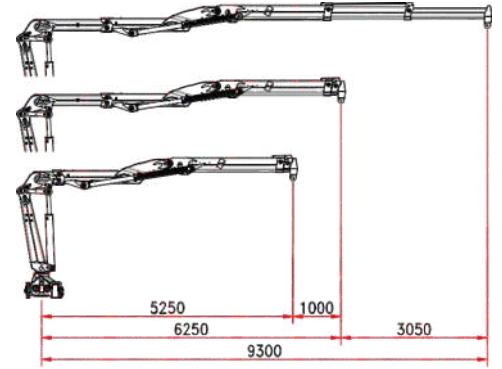
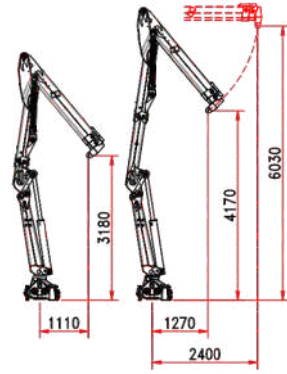
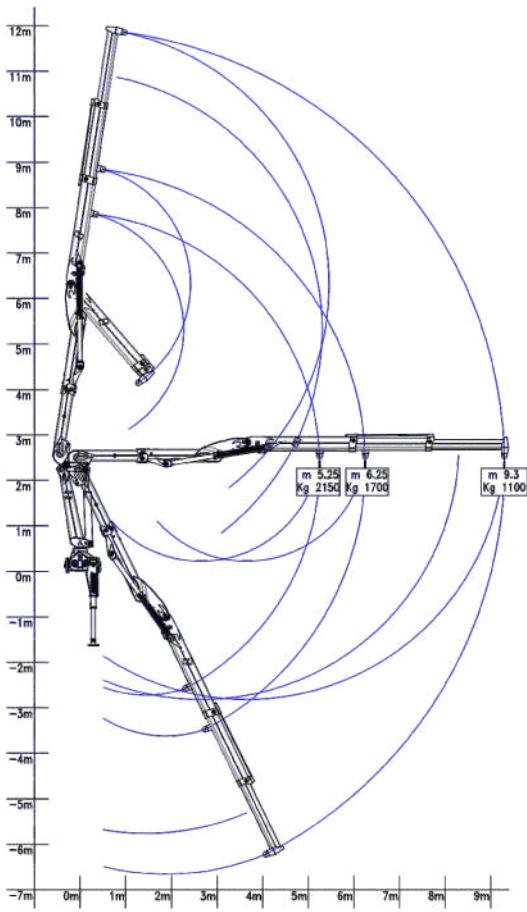
- Pantograph stabilizers (for crane crate)
- Stabilizers with hydraulic extension and descent
- Double valve control
- Proportional electro-hydraulic valve control with remote control
- Ground lifting control
- Joystick control and pedals
- Device for bottle banks
- Oil cooling system
- Ladder
- Work lights (seat and second boom)
- Counter
- Clamp bracket kit

EN OPTION

- Stabilisateurs pantographes (pour caisson grue)
- Stabilisateurs avec extension et descente hydraulique
- Double distributeur
- Distributeur électrohydraulique proportionnel avec radiocommande
- Commande de levage au sol
- Commande joystick et pédales
- Dispositif pour conteneurs à verre
- Circuit de refroidissement huile
- Échelle d'accès
- Phares de travail (siège et flèche)
- Compteur d'heures
- Kit supports de fixation

ZUBEHÖR

- Pantograph-Stützfüsse (für Container-Kräne)
- Stützfüsse mit Verlängerung und hydraulischem Ausschub
- Doppelter Ölverteiler
- Proportionaler elektro-hydraulischer Ölverteiler mit Radio-Fernbedienung
- Steuerung der Hebefunktion vom Boden
- Steuerung mit Joystick und Trethebeln
- Aufhängung für Glascontainer
- Ölkühlsystem
- Aufstiegsleiter zum Hochsitz
- Arbeitsscheinwerfer (Hochsitz und Teleskoparm)
- Stundenzähler
- Klammernset für die Montage



W 130 S3



CARATTERISTICHE TECNICHE

- RIPIEGABILE
- Classe di calcolo H1B4
- Momento di sollevamento = kNm 150
- Sbraccio idraulico = 7,75 m
- Primo braccio sfilante
- Secondo braccio con uno sfilo idraulico con tubazioni servizi integrate all'interno
- Distributore proporzionale dal seggiolino con due elementi supplementari all'estremità del braccio
- Stabilizzatori con estensione e discesa idraulica e rotazione idraulica a 180°
- Stabilizzatori con comando bilaterale a terra
- Rotazione 425° con cremagliera doppia
- Costruzione secondo Direttiva Macchine 2006/42/CE e norma AN 12999
- Peso gru base*: 3.130 kg

* Il peso è indicativo e si riferisce alla gru standard senza opzioni, accessori, carter di protezione e organi ausiliari (polipo, pinza, dispositivo per campane vetro)

TECHNICAL FEATURES

- FOLDABLE
- Class H1B4
- Lifting torque = 150 kNm
- Hydraulic outreach = 7,75 m
- First boom extendable
- Second boom with hydraulic extension with integrated service pipes
- Proportional valve control from the seat with two additional elements at the end of the boom
- Stabilizers with hydraulic extension and descent and 180° hydraulic rotation
- Stabilizers with bilateral ground control
- 425° rotation with double rack
- Construction in accordance with Machinery Directive 2006/42/CE and standard AN 12999
- Base crane weight*: 3.130 kg

* Weight is indicative and refers to the standard crane without options, accessories, protective casing and ancillary equipment (orange peel grapple, clamp, device for bottle banks)

CARACTÉRISTIQUES TECHNIQUES

- PLIABLE
- Classe H1B4
- Capacité de levage = kNm 110
- Extension hydraulique = 7,75 m
- Premier bras télescopique
- Flèche avec extension hydraulique et tuyaux intégrés à l'intérieur du bras
- Distributeur proportionnel du siège avec deux fonctions supplémentaires à l'extrémité du bras
- Stabilisateurs avec extension et descente hydrauliques et rotation hydraulique à 180°
- Stabilisateurs avec commande bilatérale au sol
- Rotation 425° avec double crémaillère
- Construction selon la Directive Machines 2006/42/CE et la norme AN 12999
- Poids de la grue base* : 3.130 kg

* Le poids est indicatif et se réfère à la grue standard sans options, accessoires, carters de protection et équipements auxiliaires (grappin à griffes, pince, dispositif pour cloches de verre)

TECHNISCHE EIGENSCHAFTEN

- FALTBAR
- Berechnungsklasse H1B4
- Hubmoment = kNm 150
- Hydraulische Reichweite = 7,75 m
- Erster Arm Schubarm
- Zweiter Arm mit hydraulischem Ausschub und integriertem Ölverteilersystem
- Proportionaler Ölverteiler mit Kontrolle vom Hochsitz und zwei zusätzlichen Elementen am Ende des Arms
- Verlängerbare Stützfüße mit hydraulischem Ausschub und Drehung um 180°
- Stützfüße mit bilateraler Kontrolle vom Boden
- Drehung um 425° mit doppelter Zahnstange
- Bauweise nach Maschinenrichtlinie 2006/42/CE und Norm AN 12999
- Grundgewicht des Krans*: 3.130 kg

* Il peso è indicativo e si riferisce alla gru standard senza opzioni, accessori, carter di protezione e organi ausiliari (polipo, pinza, dispositivo per campane vetro)

OPTIONAL

- Stabilizzatori con sfilo e discesa idraulica
- Doppio distributore
- Distributore elettro-idraulico proporzionale con radiocomando
- Comando sollevamento a terra
- Comando joystick e pedali
- Dispositivo per campane vetro
- Sistema di raffreddamento olio
- Scaletta di salita
- Fari di lavoro (seggiolino e secondo braccio)
- Contatore
- Kit tiranti di staffaggio

OPTIONS

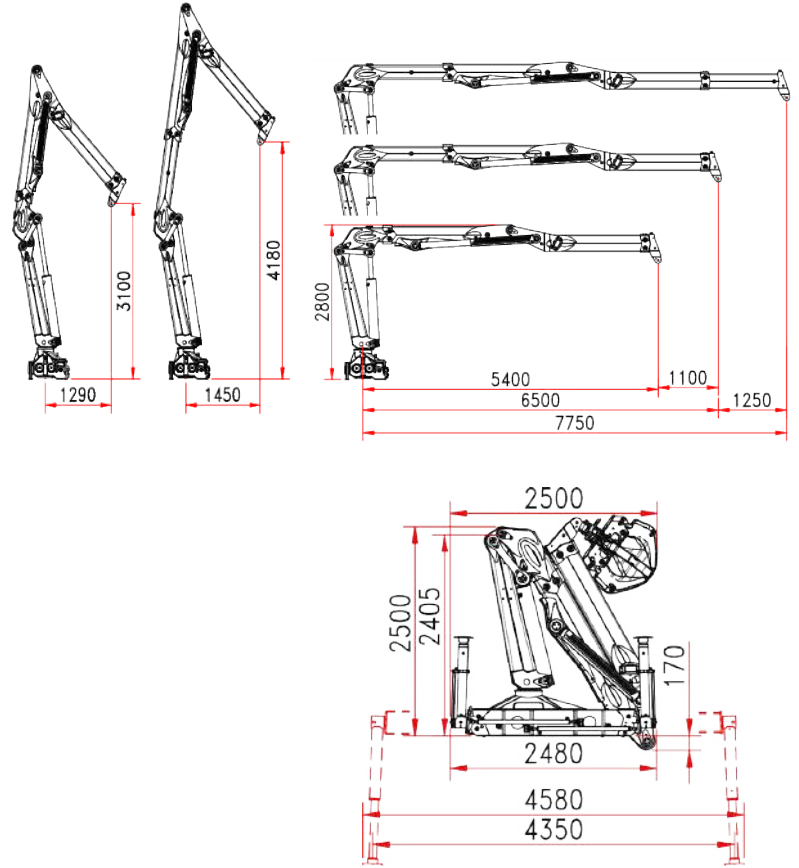
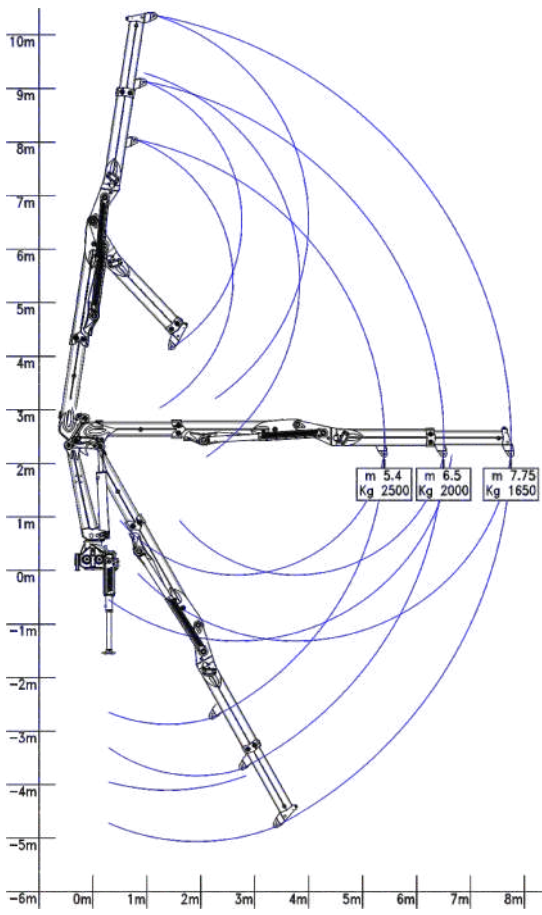
- Stabilizers with hydraulic extension and descent
- Double valve control
- Proportional electro-hydraulic valve control with remote control
- Ground lifting control
- Joystick control and pedals
- Device for bottle banks
- Oil cooling system
- Ladder
- Work lights (seat and second boom)
- Counter
- Clamp bracket kit

EN OPTION

- Stabilisateurs avec extension et descente hydraulique
- Double distributeur
- Distributeur électrohydraulique proportionnel avec radiocommande
- Commande de levage au sol
- Commande joystick et pédales
- Dispositif pour conteneurs à verre
- Circuit de refroidissement huile
- Échelle d'accès
- Phares de travail (siège et flèche)
- Compteur d'heures
- Kit supports de fixation

ZUBEHÖR

- Stützfüße mit Verlängerung und hydraulischem Ausschub
- Doppelter Ölverteiler
- Proportionaler elektro-hydraulischer Ölverteiler mit Radio-Fernbedienung
- Steuerung der Hebefunktion vom Boden
- Steuerung mit Joystick und Trethebeln
- Aufhängung für Glascontainer
- Ölkühlsystem
- Aufstiegsleiter zum Hochsitz
- Arbeitsscheinwerfer (Hochsitz und Teleskoparm)
- Stundenzähler
- Klammernset für die Montage



W 150 S2



CARATTERISTICHE TECNICHE

- RIPIEGABILE
- Classe di calcolo H1B4
- Momento di sollevamento = kNm 150
- Sbraccio idraulico = 8,80 m
- Primo braccio sfilante
- Secondo braccio con due sfili idraulici con tubazioni servizi integrate all'interno degli sfili
- Distributore proporzionale dal seggiolino con due elementi supplementari all'estremità del braccio
- Stabilizzatori con estensione e rotazione idraulica a 180°
- Stabilizzatori con comando bilaterale a terra
- Rotazione 425° con cremagliera doppia
- Costruzione secondo Direttiva Macchine 2006/42/CE e norma AN 12999
- Peso gru base*: 3.240 kg

* Il peso è indicativo e si riferisce alla gru standard senza opzioni, accessori, carter di protezione e organi ausiliari (polipo, pinza, dispositivo per campane vetro)

TECHNICAL FEATURES

- FOLDABLE
- Class H1B4
- Lifting torque = 150 kNm
- Hydraulic outreach = 8,80 m
- First boom extendable
- Second boom with two hydraulic extensions with integrated service pipes
- Proportional valve control from the seat with two additional elements at the end of the boom
- Stabilizers with hydraulic extension and 180° rotation
- Stabilizers with bilateral ground control
- 425° rotation with double rack
- Construction in accordance with Machinery Directive 2006/42/CE and standard AN 12999
- Base crane weight*: 3.240 kg

* Weight is indicative and refers to the standard crane without options, accessories, protective casing and ancillary equipment (orange peel grapple, clamp, device for bottle banks)

CARACTÉRISTIQUES TECHNIQUES

- PLIABLE
- Classe H1B4
- Capacité de levage = kNm 110
- Extension hydraulique = 8,80 m
- Premier bras télescopique
- Flèche avec deux extensions hydrauliques et tuyaux intégrés à l'intérieur du bras
- Distributeur proportionnel du siège avec deux fonctions supplémentaires à l'extrémité du bras
- Stabilisateurs avec extension et rotation hydraulique à 180°
- Stabilisateurs avec commande bilatérale au sol
- Rotation 425° avec double crémaillère
- Construction selon la Directive Machines 2006/42/CE et la norme AN 12999
- Poids de la grue base* : 3.240 kg

* Le poids est indicatif et se réfère à la grue standard sans options, accessoires, carters de protection et équipements auxiliaires (grappin à griffes, pince, dispositif pour cloches de verre)

TECHNISCHE EIGENSCHAFTEN

- FALTBAR
- Berechnungsklasse H1B4
- Hubmoment = kNm 150
- Hydraulische Reichweite = 8,80 m
- Erster Arm Schubarm
- Zweiter Arm mit hydraulischem Ausschub und integriertem Ölverteilersystem
- Proportionaler Ölverteiler mit Kontrolle vom Hochsitz und zwei zusätzlichen Elementen am Ende des Arms
- Stützfüsse mit Verlängerung und hydraulischer Drehung um 180°
- Stützfüsse mit bilateraler Kontrolle vom Boden
- Drehung um 425° mit doppelter Zahnstange
- Bauweise nach Maschinenrichtlinie 2006/42/CE und Norm AN 12999
- Grundgewicht des Krans*: 3.240 kg

* Il peso è indicativo e si riferisce alla gru standard senza opzioni, accessori, carter di protezione e organi ausiliari (polipo, pinza, dispositivo per campane vetro)

OPTIONAL

- Stabilizzatori con sfilo e discesa idraulica
- Doppio distributore
- Distributore elettro-idraulico proporzionale con radiocomando
- Comando sollevamento a terra
- Comando joystick e pedali
- Dispositivo per campane vetro
- Sistema di raffreddamento olio
- Scaletta di salita
- Fari di lavoro (seggiolino e secondo braccio)
- Contatore
- Kit tiranti di staffaggio

OPTIONS

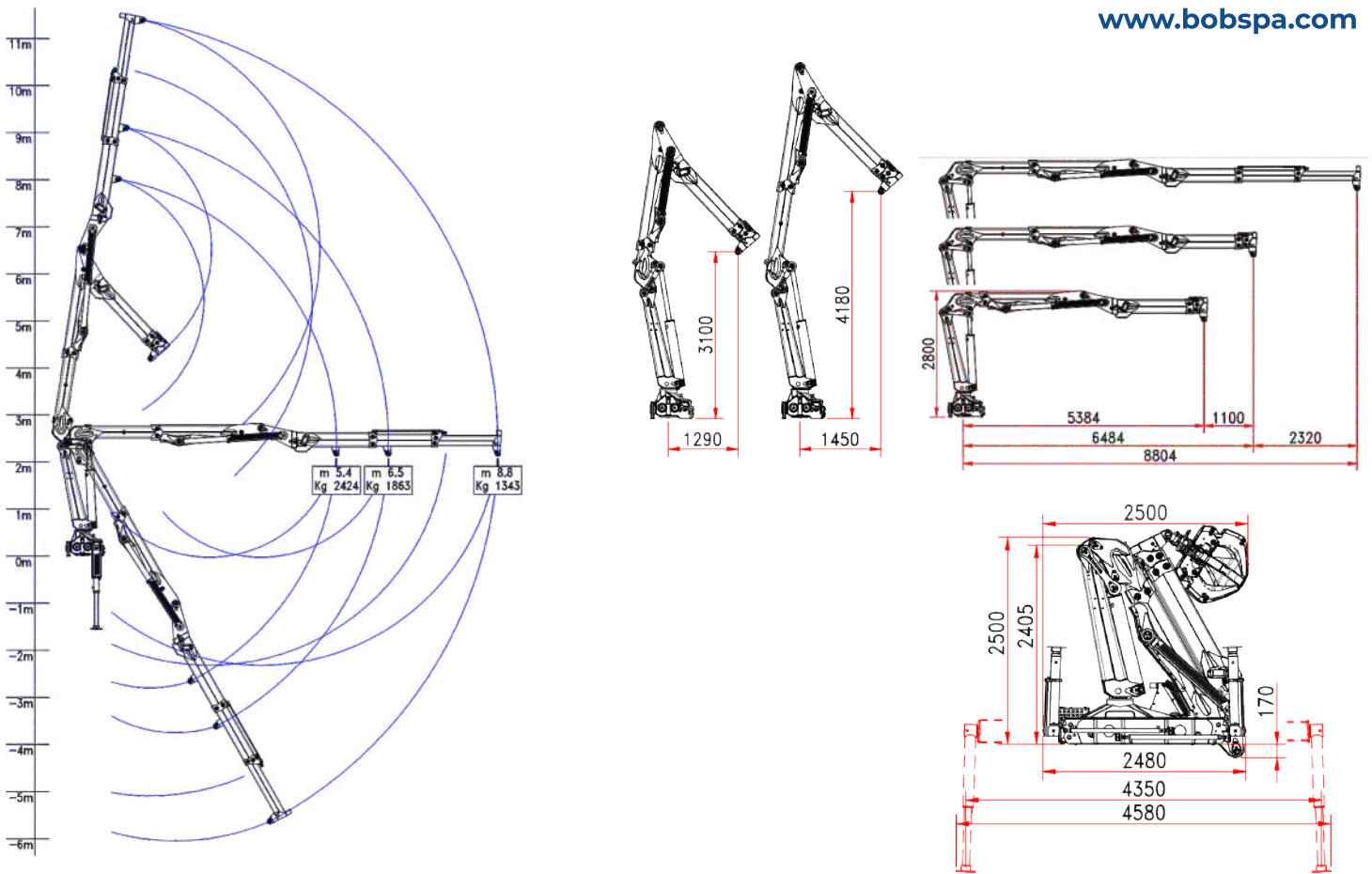
- Stabilizers with hydraulic extension and descent
- Double valve control
- Proportional electro-hydraulic valve control with remote control
- Ground lifting control
- Joystick control and pedals
- Device for bottle banks
- Oil cooling system
- Ladder
- Work lights (seat and second boom)
- Counter
- Clamp bracket kit

EN OPTION

- Stabilisateurs avec extension et descente hydraulique
- Double distributeur
- Distributeur électrohydraulique proportionnel avec radiocommande
- Commande de levage au sol
- Commande joystick et pédales
- Dispositif pour conteneurs à verre
- Circuit de refroidissement huile
- Échelle d'accès
- Phares de travail (siège et flèche)
- Compteur d'heures
- Kit supports de fixation

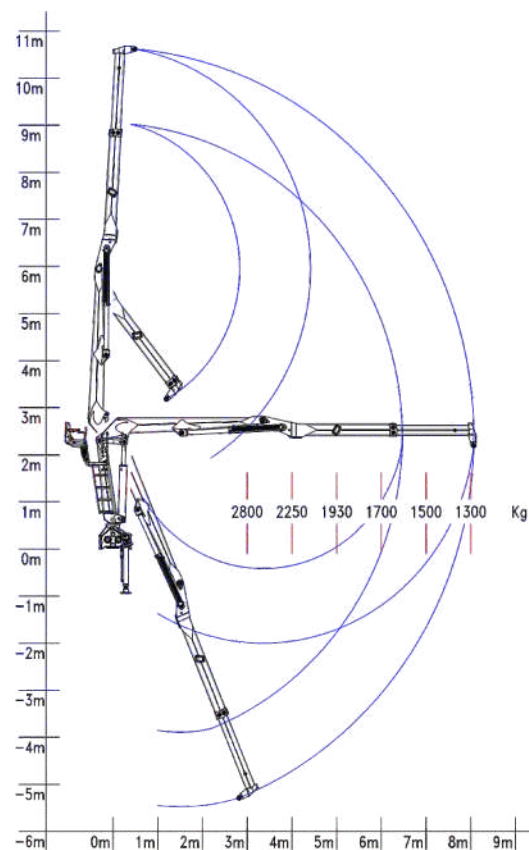
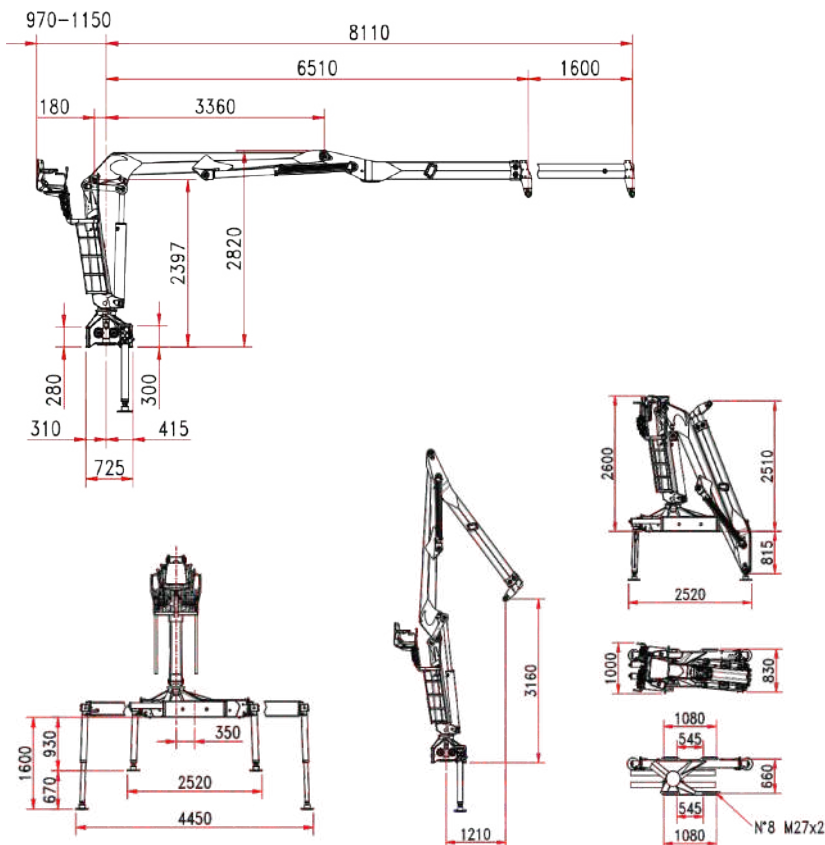
ZUBEHÖR

- Stützfüsse mit Verlängerung und hydraulischem Ausschub
- Doppelter Ölverteiler
- Proportionaler elektro-hydraulischer Ölverteiler mit Radio-Fernbedienung
- Steuerung der Hebefunktion vom Boden
- Steuerung mit Joystick und Trethebeln
- Aufhängung für Glascontainer
- Ölkühlsystem
- Aufstiegsleiter zum Hochsitz
- Arbeitsscheinwerfer (Hochsitz und Teleskoparm)
- Stundenzähler
- Klammernset für die Montage



R 150 S3





bob

WT 110 M.S1

CARATTERISTICHE TECNICHE

• Momento di sollevamento lordo	134 KNm
• Momento di sollevamento netto	104 KNm
• Sbraccio Idraulico	8,11 m
• Pressione di esercizio	250 bar
• Coppia di rotazione	27 KNm
• Angolo di rotazione	425 ° doppia cremagliera
• Capacità pompa	1x80 - 2x70 l/min
• Peso gru base*	2150 kg

* Il peso è indicativo e si riferisce alla gru standard senza opzioni, accessori, carter di protezione e organi ausiliari (polipo, pinza, dispositivo per campane vetro)

CARACTÉRISTIQUES TECHNIQUES

• Capacité de levage brut	134 Knm
• Capacité de levage net	104 Knm
• Portée hydraulique	8,11 m
• Pression de service	250 bar
• Couple de rotation	27 Knm
• Angle de rotation	425 ° double crémaillère
• Capacité pompe	1x80 - 2x70 l/min
• Poids de la grue base*	2150 kg

* Le poids est indicatif et se réfère à la grue standard sans options, accessoires, carters de protection et équipements auxiliaires (grappin à griffes, pince, dispositif pour cloches de verre)

TECHNICAL SPECIFICATIONS

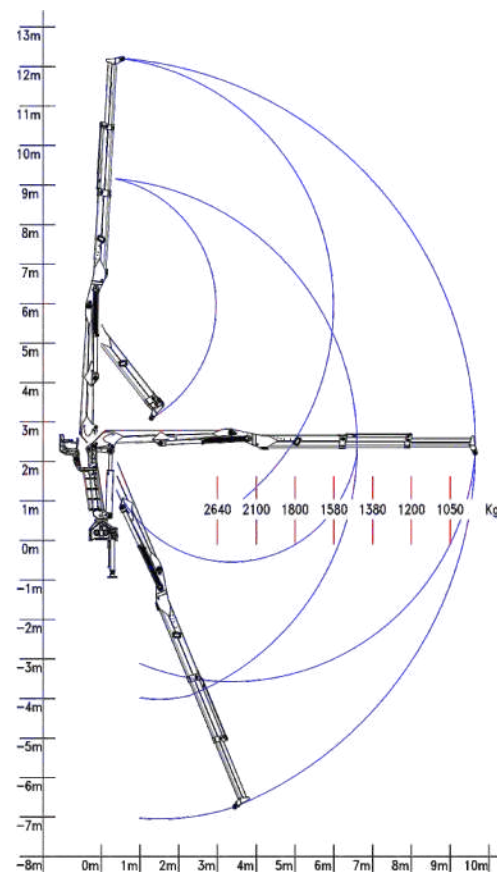
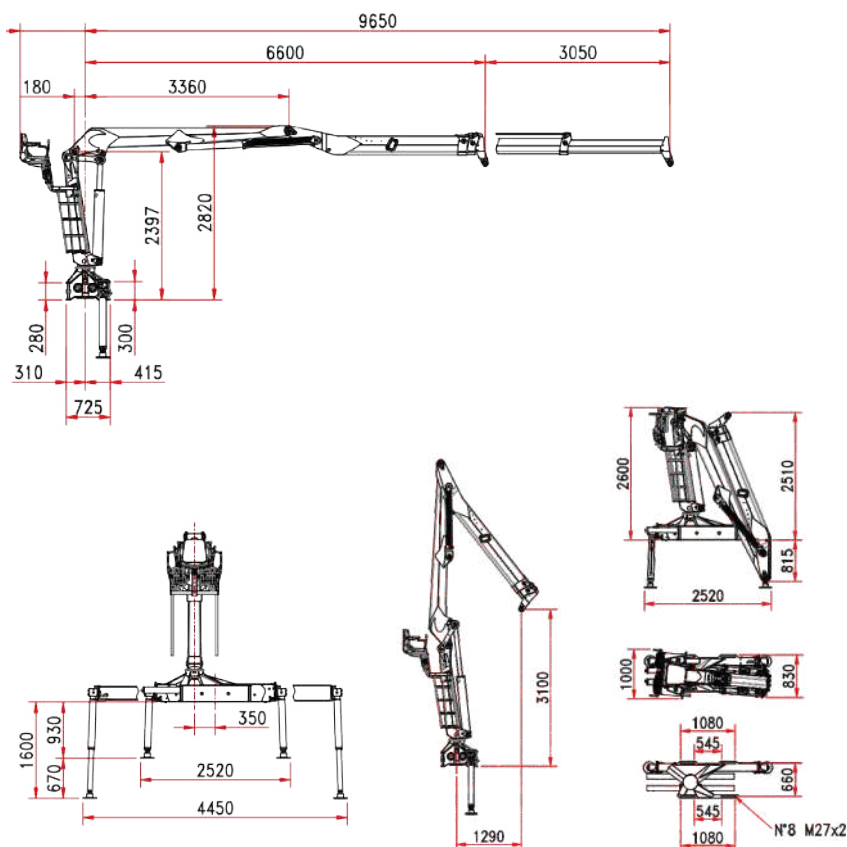
• Gross lifting torque	134 Knm
• Net lifting torque	104 Knm
• Hydraulic outreach	8,11 m
• Operating pressure	250 bar
• Running torque	27 Knm
• Rotation angle	425° double rack
• Pump capacity	1x80 - 2x70 l/min
• Base crane weight*	2150 kg

* Weight is indicative and refers to the standard crane without options, accessories, protective casing and ancillary equipment (orange peel grapple, clamp, device for bottle banks)

TECHNISCHE EIGENSCHAFTEN

• Hubmoment brutto	134 Knm
• Hubmoment netto	104 Knm
• Hydraulische Reichweite	8,11 m
• Arbeitsdruck	250 bar
• Drehmoment	27 Knm
• Drehwinkel	425 ° doppelte zahnstange
• Pumpenkapazität	1x80 - 2x70 l/min
• Grundgewicht des Krans:	2150 kg

Das Gewicht ist ein Richtwert und bezieht sich auf den Standardkran ohne Optionen, Zubehör, Schutzgehäuse und Hilfstelle (Polyp, Greifer, Vorrichtung für Glaslocken)



WT 110 M.S2

CARATTERISTICHE TECNICHE

• Momento di sollevamento lordo	134 KNm
• Momento di sollevamento netto	94 KNm
• Sbraccio Idraulico	9.65 m
• Pressione di esercizio	250 bar
• Coppia di rotazione	27 KNm
• Angolo di rotazione	425 ° doppia cremagliera
• Capacità pompa	1x80 - 2x70 l/min
• Peso gru base*	2300 kg

* Il peso è indicativo e si riferisce alla gru standard senza opzioni, accessori, carter di protezione e organi ausiliari (polipo, pinza, dispositivo per campane vetro)

CARACTÉRISTIQUES TECHNIQUES

• Capacité de levage brut	134 Knm
• Capacité de levage net	94 Knm
• Portée hydraulique	9.65 m
• Pression de service	250 bar
• Couple de rotation	27 Knm
• Angle de rotation	425 ° double crémaillère
• Capacité pompe	1x80 - 2x70 l/min
• Poids de la grue base*	2300 kg

* Le poids est indicatif et se réfère à la grue standard sans options, accessoires, carters de protection et équipements auxiliaires (grappin à griffes, pince, dispositif pour cloches de verre)

TECHNICAL SPECIFICATIONS

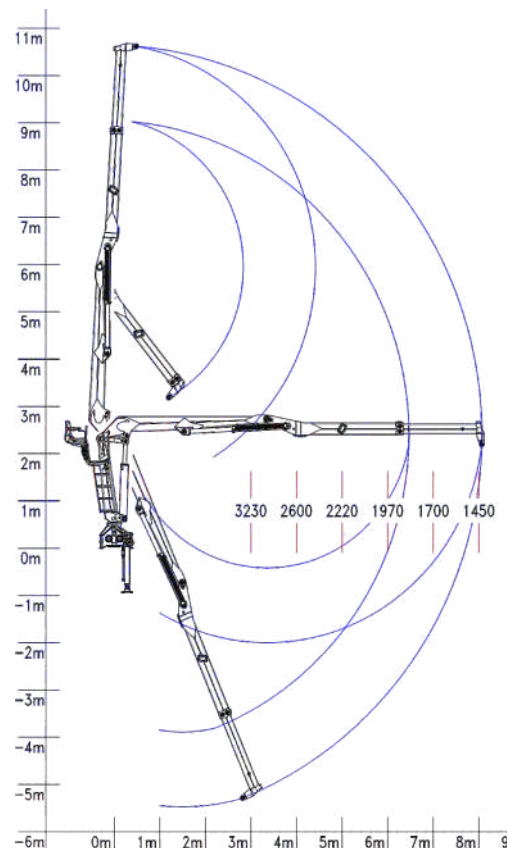
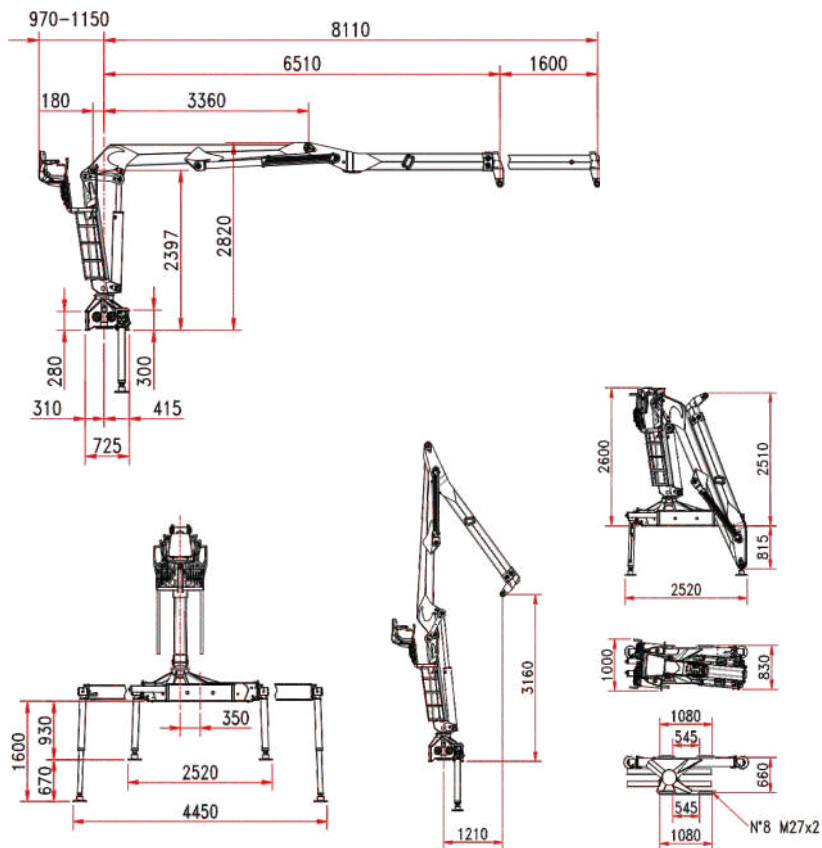
• Gross lifting torque	134 Knm
• Net lifting torque	94 Knm
• Hydraulic outreach	9,65 m
• Operating pressure	250 bar
• Running torque	27 Knm
• Rotation angle	425° double rack
• Pump capacity	1x80 - 2x70 l/min
• Base crane weight*	2300 kg

* Weight is indicative and refers to the standard crane without options, accessories, protective casing and ancillary equipment (orange peel grapple, clamp, device for bottle banks)

TECHNISCHE EIGENSCHAFTEN

• Hubmoment brutto	134 Knm
• Hubmoment netto	94 Knm
• Hydraulische Reichweite	9.65 m
• Arbeitsdruck	250 bar
• Drehmoment	27 Knm
• Drehwinkel	425 ° doppelte Zahnstange
• Pumpenkapazität	1x80 - 2x70 l/min
• Grundgewicht des Krans:*	2300 kg

Das Gewicht ist ein Richtwert und bezieht sich auf den Standardkran ohne Optionen, Zubehör, Schutzgehäuse und Hilfstelle (Polyp, Greifer, Vorrichtung für Glaslocken)



WT 130 M.S1

CARATTERISTICHE TECNICHE

• Momento di sollevamento lordo	150 KNm
• Momento di sollevamento netto	121 KNm
• Sbraccio Idraulico	8,11 m
• Pressione di esercizio	250 bar
• Coppia di rotazione	28 KNm
• Angolo di rotazione	425 ° doppia cremagliera
• Capacità pompa	1x80 - 2x70 l/min
• Peso gru base*	2200 kg

* Il peso è indicativo e si riferisce alla gru standard senza opzioni, accessori, carter di protezione e organi ausiliari (polipo, pinza, dispositivo per campane vetro)

CARACTÉRISTIQUES TECHNIQUES

• Capacité de levage brut	150 Knm
• Capacité de levage net	121 Knm
• Portée hydraulique	8,11 m
• Pression de service	250 bar
• Couple de rotation	28 Knm
• Angle de rotation	425 ° double crémaillère
• Capacité pompe	1x80 - 2x70 l/min
• Poids de la grue base*	2200 kg

* Le poids est indicatif et se réfère à la grue standard sans options, accessoires, carters de protection et équipements auxiliaires (grappin à griffes, pince, dispositif pour cloches de verre)

TECHNICAL SPECIFICATIONS

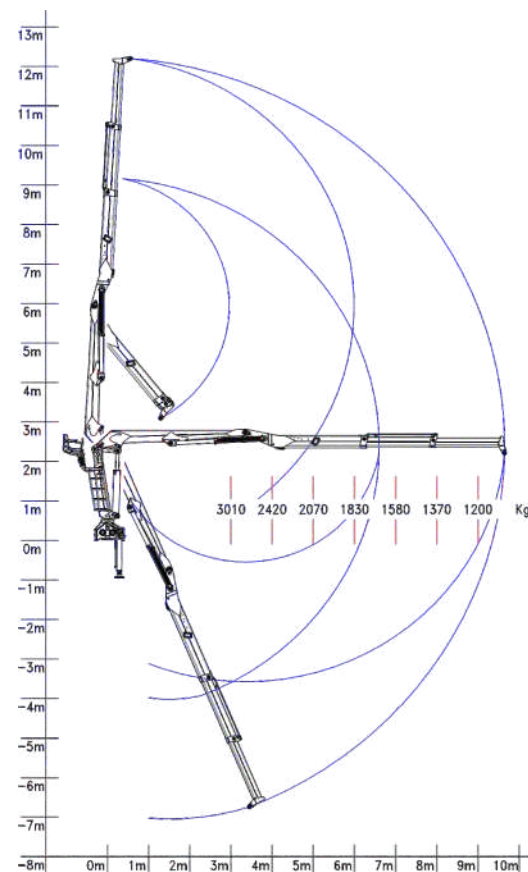
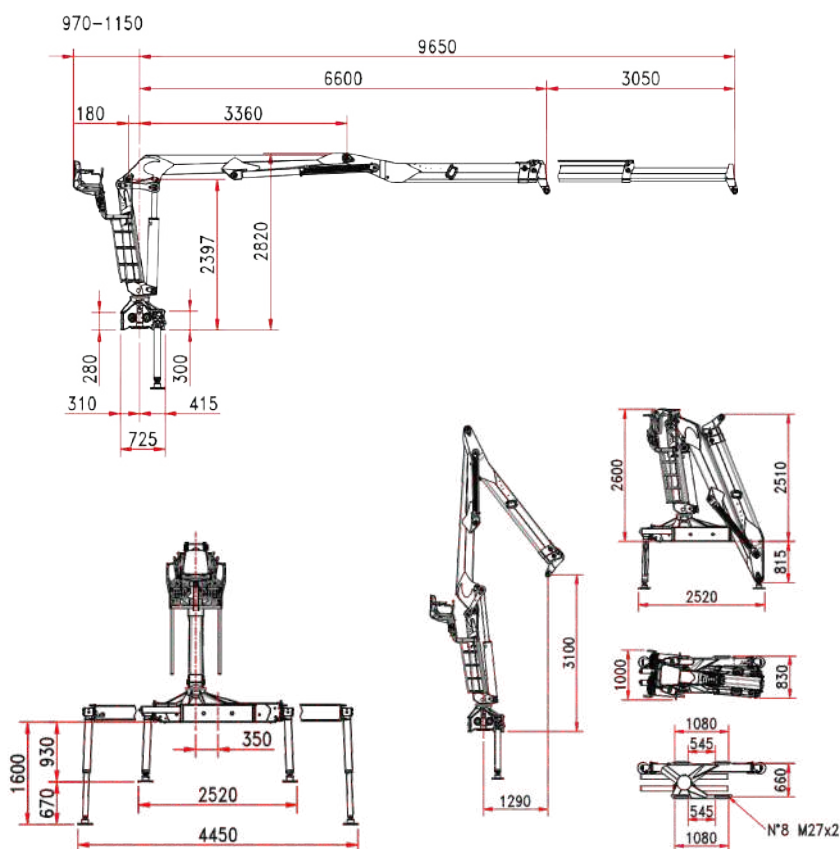
• Gross lifting torque	150 Knm
• Net lifting torque	121 Knm
• Hydraulic outreach	8,11 m
• Operating pressure	250 bar
• Running torque	28 Knm
• Rotation angle	425° double rack
• Pump capacity	1x80 - 2x70 l/min
• Base crane weight*	2200 kg

* Weight is indicative and refers to the standard crane without options, accessories, protective casing and ancillary equipment (orange peel grapple, clamp, device for bottle banks)

TECHNISCHE EIGENSCHAFTEN

• Hubmoment brutto	150 Knm
• Hubmoment netto	121 Knm
• Hydraulische Reichweite	8,11 m
• Arbeitsdruck	250 bar
• Drehmoment	28 Knm
• Drehwinkel	425 ° doppelte Zahnstange
• Pumpenkapazität	1x80 - 2x70 l/min
• Grundgewicht des Krans:*	2200 kg

Das Gewicht ist ein Richtwert und bezieht sich auf den Standardkran ohne Optionen, Zubehör, Schutzgehäuse und Hilfstelle (Polyp, Greifer, Vorrichtung für Glaslocken)



WT 130 M.S2

CARATTERISTICHE TECNICHE

• Momento di sollevamento lordo	150 KNm
• Momento di sollevamento netto	121 KNm
• Sbraccio Idraulico	9.65 m
• Pressione di esercizio	250 bar
• Coppia di rotazione	28 KNm
• Angolo di rotazione	425 ° doppia cremagliera
• Capacità pompa	1x80 - 2x70 l/min
• Peso gru base*	2350 kg

* Il peso è indicativo e si riferisce alla gru standard senza opzioni, accessori, carters di protezione e organi ausiliari (polipo, pinza, dispositivo per campane vetro)

CARACTÉRISTIQUES TECHNIQUES

• Capacité de levage brut	150 Knm
• Capacité de levage net	121 Knm
• Portée hydraulique	9.65 m
• Pression de service	250 bar
• Couple de rotation	28 Knm
• Angle de rotation	425 ° double crémaillère
• Capacité pompe	1x80 - 2x70 l/min
• Poids de la grue base*	2350 kg

* Le poids est indicatif et se réfère à la grue standard sans options, accessoires, carters de protection et équipements auxiliaires (grappin à griffes, pince, dispositif pour cloches de verre)

TECHNICAL SPECIFICATIONS

• Gross lifting torque	150 Knm
• Net lifting torque	121 Knm
• Hydraulic outreach	9,65 m
• Operating pressure	250 bar
• Running torque	28 Knm
• Rotation angle	425° double rack
• Pump capacity	1x80 - 2x70 l/min
• Base crane weight*	2350 kg

* Weight is indicative and refers to the standard crane without options, accessories, protective casing and ancillary equipment (orange peel grapple, clamp, device for bottle banks)

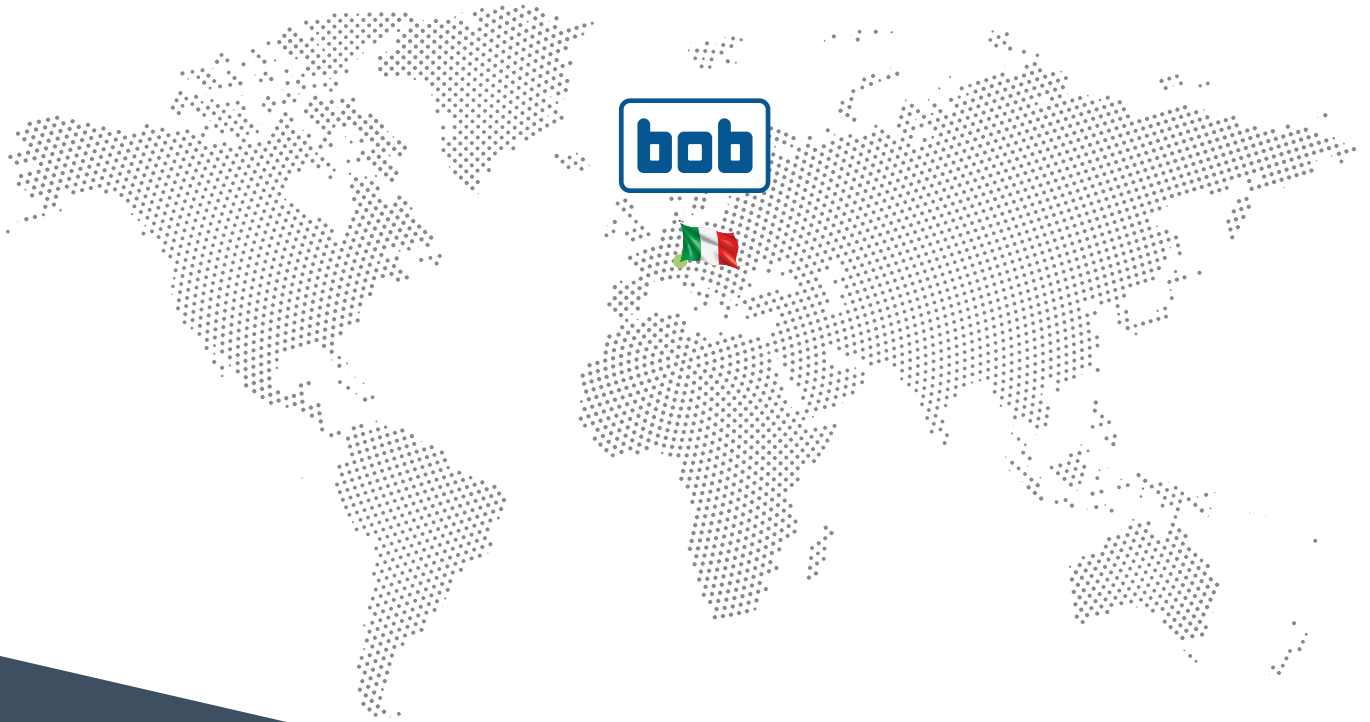
TECHNISCHE EIGENSCHAFTEN

• Hubmoment brutto	150 Knm
• Hubmoment netto	121 Knm
• Hydraulische Reichweite	9.65 m
• Arbeitsdruck	250 bar
• Drehmoment	28 Knm
• Drehwinkel	425 ° doppelte Zahnstange
• Pumpenkapazität	1x80 - 2x70 l/min
• Grundgewicht des Krans:*	2350 kg

Das Gewicht ist ein Richtwert und bezieht sich auf den Standardkran ohne Optionen, Zubehör, Schutzgehäuse und Hilfstelle (Polyp, Greifer, Vorrichtung für Glaslocken)



www.bobspa.com



CRANE - 001 - 010522 - EDIZIONE 2



Reg. Oltre Rea, 32
12060 Monchiero (CN) - Italy
Phone +39 0173 780 002
Email: info@bobspa.com
www.bobspa.com

lift your life

